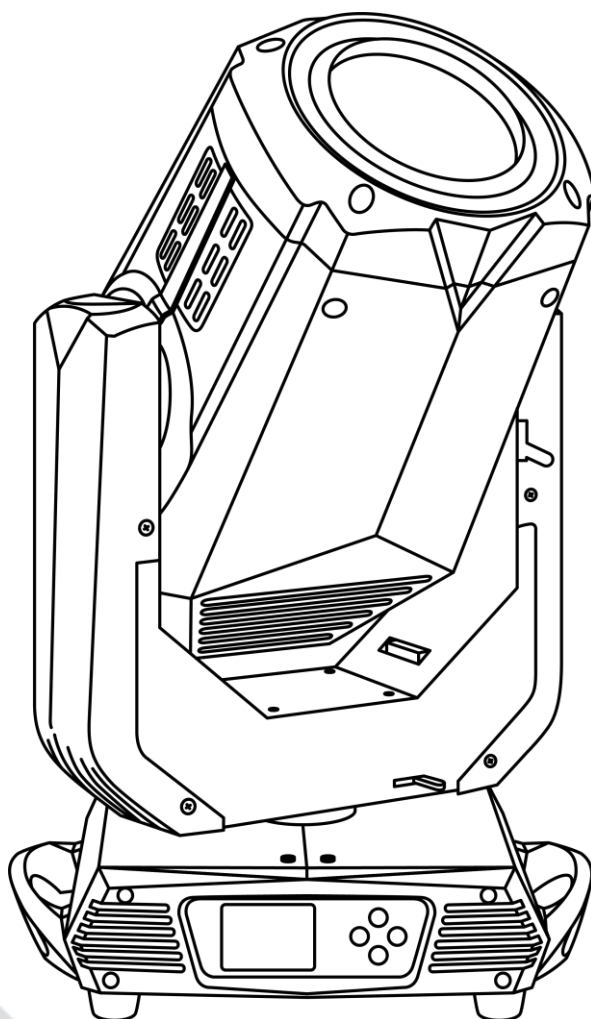


ANZHEE **PHOENIX** *series*



PRO PHOENIX BSW 200

Руководство пользователя

Содержание

1. Введение	3
2. Правила эксплуатации	3
3. Меры предосторожности при монтажных работах.....	4
4. Электротехническая безопасность.....	5
5. Техническое обслуживание и очистка.....	6
6. Замена плавкого предохранителя.....	6
7. Схема распайки разъемов DMX	7
8. Функции меню прибора	8
9. Таблица каналов управления	12
10. Технические характеристики.....	17
11. Габариты прибора.....	18
12. Фотометрические данные	18
13. Гарантийные обязательства.....	19

1. Введение

Благодарим вас за то, что выбрали профессиональный световой прибор **Anzhee PRO PHOENIX BSW 200**

ВНИМАНИЕ!

В целях собственной безопасности, пожалуйста, внимательно изучите данное руководство по эксплуатации перед установкой и эксплуатацией оборудования.

Данный прибор прошел двухэтапный контроль качества перед выпуском с производства и отправкой клиенту. При получении тщательно проверьте картонную упаковку на предмет повреждений во время транспортировки. При распаковке также внимательно осмотрите непосредственно сам прибор. В случае обнаружения любых повреждений, причиненных во время транспортировки, свяжитесь с поставщиком и не используйте прибор.

2. Правила эксплуатации

- Если прибор подвергся воздействию перепада температур, вызванного изменениями в условиях окружающей среды, не включайте его до тех пор, пока он не достигнет комнатной температуры.
- Во время транспортировки или перемещения избегайте падений прибора, сильных встрясок и вибраций.
- Не переносите прибор за вращающиеся элементы. Это может привести к повреждению механических частей прибора.
- Перед установкой прибора убедитесь в том, что место для его монтажа соответствует требованиям к безопасности.
- Проверьте состояние всех линз. Рекомендуется заменять линзы в случае возникновения повреждений или сильных царапин.
- Чтобы гарантировать длительный срок службы прибора, не устанавливайте его в сырых помещениях, а также в помещениях, температура окружающей среды в которых превышает 40 градусов.
- Не укладывайте силовые кабели на пол, чтобы избежать травм, вызываемых поражением электрическим током.
- Убедитесь в том, что установкой и эксплуатацией светового прибора занимается квалифицированный специалист, знакомый с его работой и обладающий соответствующими навыками и квалификацией. Большинство повреждений и травм происходят по причине неправильного обращения с оборудованием.
- Сохраните оригинальную упаковку прибора для его дальнейшей транспортировки в случае необходимости.
- Избегайте перегрева прибора, воздействия на него чрезмерной влаги или пыли.
- Не пытайтесь производить замену элементов в приборе без инструкций со стороны производителя или сертифицированной сервисной службы.

- Гарантия не распространяется на неисправности, например, короткие замыкания, поражения электрическим током и т.д., вызванные отказом пользователя следовать инструкциям, изложенным в настоящем руководстве, или неправомерным использованием оборудования.
- Не направляйте световой поток прибора на горючие вещества.
- Расстояние между прибором и освещаемым объектом должно быть не менее 2 метров.
- Не смотрите на источник света, тем более через увеличительные стекла, (особенно это касается людей, страдающих приступами эпилепсии), так как луч света может вызвать повреждения органов зрения.
- Обеспечьте минимальное свободное пространство в 10 см от вентиляционных отверстий для нормального охлаждения прибора.

3. Меры предосторожности при монтажных работах.

- Установка приборов на высоте требует особых знаний и опыта, знаний расчета рабочих нагрузок, использования специальных материалов и средств для монтажа, периодическую инспекцию как монтажных работ, так и самого прибора. Если Вы не обладаете таким опытом – не пытайтесь провести монтаж самостоятельно, а прибегайте к услугам профессионалов. Игнорирование этого требования может привести к травмам различной степени.
- Монтаж прибора необходимо производить с использованием надежной и устойчивой конструкции.
- Не забывайте остудить прибор перед тем, как его касаться руками.
- Никогда не используйте прибор без защитных кожухов корпуса! Не пытайтесь использовать прибор, если корпус поврежден.
- Во время монтажа, демонтажа и обслуживания прибора, установленного на высоте, нахождение людей в зоне установки (возможной зоне падения предметов) категорически запрещено
- Прибор можно подвешивать, или устанавливать на поверхность. Перед монтажом прибора на поверхность или специальную конструкцию, убедитесь в том, что она сможет выдержать вес, в 10 раз превышающий вес прибора.
- В качестве дополнительной меры предосторожности во избежание повреждений и травм, вызываемых поломкой крепежных деталей, используйте страховочные тросы. Убедитесь в том, что все крепежные винты надёжно закреплены при монтаже прибора.
- После установки прибора обеспечьте ограничение доступа к нему людей, особенно детей.
- Прибор должен быть надёжно закреплен. Если Вы не уверены в невозможности падения прибора – не устанавливайте прибор!
- Убедитесь в том, что расстояние между любым горючим материалом (например, декорацией) и прибором составляет минимум 0,5 м. Не допускается монтаж оборудования непосредственно на воспламеняющихся поверхностях.
- Никогда не касайтесь шнура питания, вилки и розетки мокрыми или

влажными руками!

- Если Вы намерены произвести его очистку, сначала отсоединяйте его от сети электропитания. Для этого выдерните шнур питания из розетки, удерживая его за вилку!
- Для защиты от поражения электрическим током приборы должны быть заземлены (защищены). Сеть питания должна быть снабжена предохранителем или автоматическим выключателем, а также изоляционной защитой.
- В целях безопасности не устанавливайте прибор в проходах, в местах установки сидений, в местах доступных для детей и животных.
- Недопустимо, чтобы внутрь корпуса попадали посторонние предметы (конфетти, хлопунки, пузыри и пр). В противном случае, они могут нарушить изоляцию, что может привести к короткому замыканию!
- Прибор необходимо устанавливать в хорошо проветриваемых местах, на расстоянии 50 сантиметров от стен. После установки проверьте вентиляционную решетки и вентиляторы на предмет чистоты и беспрепятственной работы.

4. Электротехническая безопасность

- Прибор относится к приборам класса защиты I. Прибор должен быть заземлен. Подключение прибора к электрической сети должен осуществлять квалифицированный сотрудник.
- Убедитесь в том, что напряжение и частота питающей сети соответствует техническим требованиям к системе электропитания прибора.
- Никогда не подключайте прибор к диммеру (регулятору, светорегулятору интенсивности освещения).
- Не рекомендуется подключать более четырех световых приборов последовательно во взаимосвязанную цепь, когда питание от одного прибора к другому осуществляется с помощью пропускного светлосерого разъема типа «PowerCon» - POWER OUT).
- Шнуры электропитания необходимо прокладывать таким образом, чтобы их нельзя было передавить другими предметами.
- Регулярно проверяйте шнур питания прибора на целостность. В случае обнаружения повреждений, отключите его от сети электропитания и замените на новый!
- Отключайте кабель питания от сети, удерживая его за вилку. Никогда не отключайте прибор, дергая его за шнур.
- Подключайте прибор к сети электропитания только после того, как прибор будет полностью установлен, закреплен и застрахован. Подключайте шнур питания в самую последнюю очередь.

5. Техническое обслуживание и очистка

Чтобы сохранить оборудование в надлежащем состоянии и продлить срок его службы, мы рекомендуем регулярно производить его профилактику. Частота профилактических процедур зависит от условий и частоты эксплуатации оборудования. Рекомендуется производить очистку прибора не реже 1 раза в 20-60 дней

1. Регулярно производите очистку линз с внешней и внутренней стороны, чтобы не допустить ослабления потока света в результате скопления на них пыли.
2. Регулярно производите очистку вентиляторов от пыли.
3. Для очистки труднодоступных деталей используйте баллоны со сжатым воздухом
4. Каждые 3-6 месяцев квалифицированный инженер должен производить тщательный внутренний осмотр прибора, чтобы удостовериться в надлежащем состоянии контактов электрической цепи и предотвратить перегрев оборудования в местах ненадежных контактов.

ВНИМАНИЕ!

Мы рекомендуем регулярно производить очистку оборудования. Для очистки используйте влажную, безворсовую ткань. Пожалуйста, не используйте растворители на спиртовой основе.

6. Замена плавкого предохранителя

ВАЖНО!

При замене предохранителя необходимо менять его на предохранитель того же типа и номинала. Если предохранитель перегорает неоднократно, пожалуйста, обратитесь в сервисный центр.

1. Отключите вилку от розетки и отсоедините разъем шнура питания от устройства.
2. Откройте держатель предохранителя на задней панели с помощью подходящей отвертки.
3. Извлеките неисправный предохранитель из держателя предохранителя.
4. Вставьте новый предохранитель в держатель предохранителя.
5. Вставьте держатель предохранителя на место.

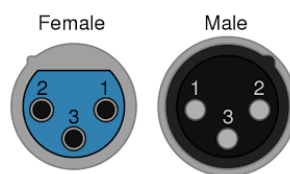
Устанавливать, эксплуатировать и обслуживать прибор могут только квалифицированные пользователи. Все процедуры необходимо осуществлять в соответствии с инструкциями, изложенными в данном руководстве.

7. Схема распайки разъемов DMX.

Если Вы пользуетесь контроллером с 5-контактным выходом DMX, вам потребуется переходник с 5-контактного разъема на 3-контактный.

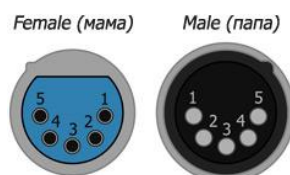
3-контактный разъем XLR:

Контакт 1: экран,
 контакт 2: отрицательный сигнал (-),
 контакт 3: положительный сигнал (+).

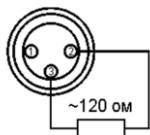


5-контактный разъем XLR:

Контакт 1: экран,
 контакт 2: отрицательный сигнал (-),
 контакт 3: положительный сигнал (+).
 Контакты 4 и 5 не используются.



Если при установке оборудования необходимо использовать DMX кабель большой длины, или же необходимо проложить его в местах с повышенным уровнем электрических помех, рекомендуется использовать терминатор DMX линии. Устройство позволяет предотвратить искажение цифровых управляющих сигналов, вызываемое электронными помехами. DMX терминатор представляет собой XLR вилку male (папа) с резистором на 120 Ом, подключенным между 2 и 3 контактами, которая подключается к выходной XLR розетке последнего прибора в цепи.



ВНИМАНИЕ!

Использование некачественных кабелей может привести к искажению сигнала и прекращению работы сигнальной линии, что может вызвать проблемы в управлении световыми приборами.

8. Функции меню прибора

Раздел меню	Подменю 1	Подменю 2	Значение / Комментарий
MESSAGE (информация)	ADDRESS (адрес)		1-512
	RUNTIME (Счетчик времени)	RUNTIME (Общее)	Мин.: секунда
		LIGHTING TIME (Источник света)	Не задано
	VERSION (версия ПО)		
	TEMPERATURE (температура)	MAIN BOARD (плата)	°C
		LIGHT SOURCE (источник света)	Не задано
	FAN SPEED (скорость работы вентилятора)		Не задано
SETTING (настройки)	RESET (Сброс до заводских)	REBOOT (Перезагрузить)	
		DEFAULT DATA (Сброс)	
	CHANNEL SET (настройки каналов)		
	RUN MODE (режим)		DMX512
			MIC (микрофон)
			DEMO (демо)
			PROGRAM 1-8 (программы 1- 8)
	OFFLINE SET (При потере DMX)		HOME/KEEPING (Возврат в нулевое)
	FAN SET (Режим работы)		NORMAL / PERFORMANCE / QUIET (АВТОМАТИЧЕСКИЙ

			/ МАКС. ЯРКОСТЬ / ТИХИЙ)
	WIRELESS SET (Беспроводная связь)		OFF/ON (вкл/выкл)
	ADJUST (Калибровка)	X SCAN (Ось X)	RESET (сброс)
			REVERSE (реверс)
			ADJ (корректировка)
		Y SCAN (Ось Y)	RESET (сброс)
			REVERSE (реверс)
			ADJ (корректировка)
		COLOUR 1 (цвет 1)	RESET (сброс)
			ADJ (корректировка)
		COLOUR 2 (цвет 2)	RESET (сброс)
			ADJ (корректировка)
		FIXED GOBO (фикс. гобо)	RESET (сброс)
			ADJ (корректировка)
		ROTA GOBO (вращающийся гобо)	RESET (сброс)
			ADJ (корректировка)
		GOBO ROTATE (поворот гобо)	RESET (сброс)
			ADJ (корректировка)
		PRISM (призма)	RESET (сброс)
			ADJ (корректировка)

			PRISM ADJ (корректировка призмы)
		ZOOM (зум)	RESET (сброс)
			ADJ (корректировка)
		FOCUS (фокус)	RESET (сброс)
			ADJ (корректировка)
		IRIS (диафрагма)	RESET (сброс)
			ADJ (корректировка)
		FROST (фrost линза)	RESET (сброс)
			ADJ (корректировка)
LIGHT SOURCE (источник света)	AUTO ON (Автозапуск лампы)		Не задано
	LIGHT UP (Запуск лампы)		Не задано
	LAMP ADJUST (Настройка лампы)		Не задано
	LAMP FAIL (Погасить лампу)		Не задано
DISPLAY (экран)	LANGUAGE (язык)		CHINESE/ ENGLISH/ RUSSIAN (китайский/англ/ русский)
	BACKLIGHT (Подсветка экрана)		ON/OFF/FLASH (вкл/выкл/мигать)
	REVERSE (Переворот экрана)		ON/OFF (вкл/выкл)
PROGRAM	SETTING LOCK (Блокировка настроек)		INPUT KEY (кнопки ввода)

	KEY LOCK (Блокировка кнопок)		ON/OFF (вкл/выкл)
	TEST (Тест)		
	PROGRAM (Ручное управление)	SELECT PROGRAM (выбор программы)	1-8
		EDIT PROGRAM (редактирование программы)	

ВНИМАНИЕ!

Для калибровки нулевых положений моторов необходимо сначала зайти в меню USER – SETTING LOCK и ввести код «1234» для разблокировки функции калибровки. Затем необходимо зайти в меню SETTING – ADJUST, выбрать необходимую функцию (мотор) для калибровки и подобрать значение, соответствующее необходимому положению мотора.

9. Таблица каналов управления

Канал	Функция	Значение	Описание	Примечание	
1	Вращение по оси X (PAN)	0~255			
2	Вращение по оси X - 16 bit (PAN)	0~255			
3	Наклон по оси Y (TILT)	0~255			
4	Наклон по оси Y - 16 bit (TILT)	0~255			
5	Цветное колесо (COLOR WHEEL)	0~71	Колесо - 11 цветов	0~5	Открытый
				6~11	Цвет 1
				12~17	Цвет 2
				18~23	Цвет 3
				24~29	Цвет 4
				30~35	Цвет 5
				36~41	Цвет 6
				42~47	Цвет 7
				48~53	Цвет 8
				54~59	Цвет 9
				60~65	Цвет 10
		66~71	Цвет 11		
		72~221	Цвета в любой последовательности		
222~236	Вращение против часовой стрелки от быстрого к медленному				
237~240	Остановка вращения				
241~255	Вращение по часовой стрелке от медленного к быстрому				

6	Статичные гобо (STATIC GOBO 1)	0~59	Открытый + 14 статичных гобо проекций	0~3	Открытый
				4~7	Гобо 1
				8~11	Гобо 2
				12~15	Гобо 3
				16~19	Гобо 4
				20~23	Гобо 5
				24~27	Гобо 6
				28~31	Гобо 7
				32~35	Гобо 8
				36~39	Гобо 9
				40~43	Гобо 10
				44~47	Гобо 11
				48~51	Гобо 12
				52~55	Гобо 13
		56~59	Гобо 14		
		60~107	Гобо с эффектом тряски	60~63	Гобо 2
				64~67	Гобо 3
				68~71	Гобо 4
				72~75	Гобо 5
				76~79	Гобо 6
				80~83	Гобо 7
				84~87	Гобо 8
				88~91	Гобо 9
				92~95	Гобо 10
				96~99	Гобо 11
100~103	Гобо 12				
104~107	Гобо 13				
108~219	Гобо в любом положении				
220~237	Вращение колеса гобо от медленного к быстрому	По часовой стрелке			

		238~255	Вращение колеса гобо от быстрого к медленному	Против часовой стрелки	
7	Вращающиеся гобо (ROTATION GOBO WHEEL 2)	0~53	Открытый + 8 вращающихся гобо проекций	При использовании вращающегося гобо, пустое отверстие фиксированного гобо может существенно усилить яркость.	
				0~5	Открытый
				6~11	Гобо 1
				12~17	Гобо 2
				18~23	Гобо 3
				24~29	Гобо 4
				30~35	Гобо 5
				36~41	Гобо 6
				42~47	Гобо 7
		48~53	Гобо 8		
		54~197	Гобо в любом положении		
		198~226	Вращение колеса гобо от медленного к быстрому	Против часовой стрелки	
		227~255	Вращение колеса гобо от быстрого к медленному	По часовой стрелке	
8	Вращение гобо (GOBO ROTATION)	0~127	Положение гобо под любым углом		
		128~171	Вращение гобо от быстрого к медленному	По часовой стрелке	
		172~215	Вращение гобо от медленного к быстрому	Против часовой стрелки	
		216~255	Эффект покачивания рисунка	216~225	10°
				226~235	20°
236~245	90°				

				246~255	160°
9	Диммер (DIMMER)	0~255	Яркость 0-100%		
10	Затвор (SHUTTER / STROBE)	0~3	Открыт	От медленного к быстрому	
		4~67	Пульсация		
		68~99	Нарастающая пульсация		
		100~131	Убывающая пульсация		
		132~175	Стробоскоп		
		176~251	Короткие вспышки		
		252~255	Произвольная пульсация		
11	Режим работы диммера (DIMMER MODE)	0~31	Стандартный режим работы диммера		
		32~63	Медленный отклик диммера 1		
		64~95	Медленный отклик диммера 2		
		96~127	Медленный отклик диммера 3		
		128~159	Быстрый отклик диммера 1		
		160~191	Быстрый отклик диммера 1		
		192~223	Быстрый отклик диммера 1		
224~255	Самый быстрый отклик диммера				
12	Призма (PRISM)	0~31	Призма выключена		
		32~255	Призма включена		
13	Вращение призмы (PRISM ROTATION)	0~7	Без вращения		
		0~127	Вращение		
		128~135	До остановки		
		136~255	В обратную сторону		

14	Зум (ZOOM)	0~255	Зум	Приоритет зума выше фокуса
15	Фокус (FOCUS)	0~255	Фокус	
16	Фрост (FROST)	0~9	Не задано	
		10~255	Без эффекта до градиента	
17	Скорость вращения (PAN / TILT SPEED)	0~255	От быстрой к медленной	
18	Режим сканирования (SCAN MODE)	0~15	Скорость отклика - нормальная	Слишком большая скорость отклика и неправильная работа могут привести к перемещению в неточное положение и прочим сложностям
		16~255	Скорость отклика - от медленного к быстрому	
19	Функции	20~29	Сброс настроек	Задержитесь на данном значении 10 с. При сбросе значение необходимо изменить на 0.

10. Технические характеристики

ИСТОЧНИК СВЕТА

- Источник света: белый светодиод, 200 Вт (OSRAM)
- Срок службы светодиода: более 60 000 часов

КЛЮЧЕВЫЕ ХАРАКТЕРИСТИКИ

- Тип эффекта: BEAM SPOT WASH
- Угол раскрытия луча: 2°-40°
- Цветовое колесо: 11 цветов + белый
- 1 колесо гобо: 14 статичных гобо рисунков + открытый
- 2 колесо гобо: 8 вращающихся гобо рисунков + открытый, быстросъемные кассеты для гобо.
- Размер сменных гобо:
 - диаметр гобо-элемента (внешний) - 13 мм,
 - диаметр области для трафарета (внутренний) - 8 мм
- Тип призмы: 8-мигранная вращающаяся.
- Эффект «Фрост»: наличие
- Стробоскоп: электронный, частота 0,5 - 20 раз/с
- Вращение:
 - Вращение по оси X (PAN): 540° (16 бит)
 - Наклон по оси Y (TILT): 270° (16 бит)
- Автокоррекция положения PAN / TILT
- Система охлаждения имеет 3 режима (на выбор): принудительный, автоматический, малошумный

УПРАВЛЕНИЕ

- Протоколы управления: DMX512, RDM,
- Количество каналов DMX: 19 каналов
- Обновление программного обеспечения через DMX512 / RDM

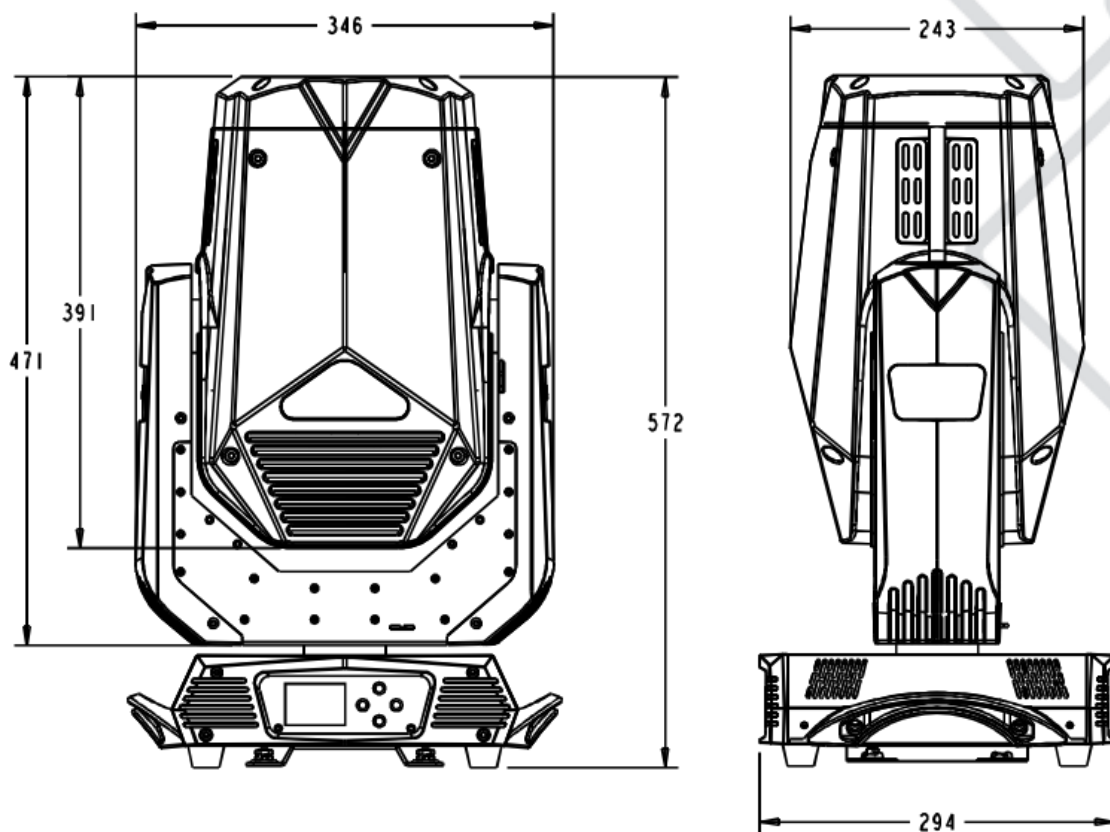
ГАБАРИТЫ, ВЕС

- Габариты: 346 x 294 x 572 мм
- Вес: 18 кг

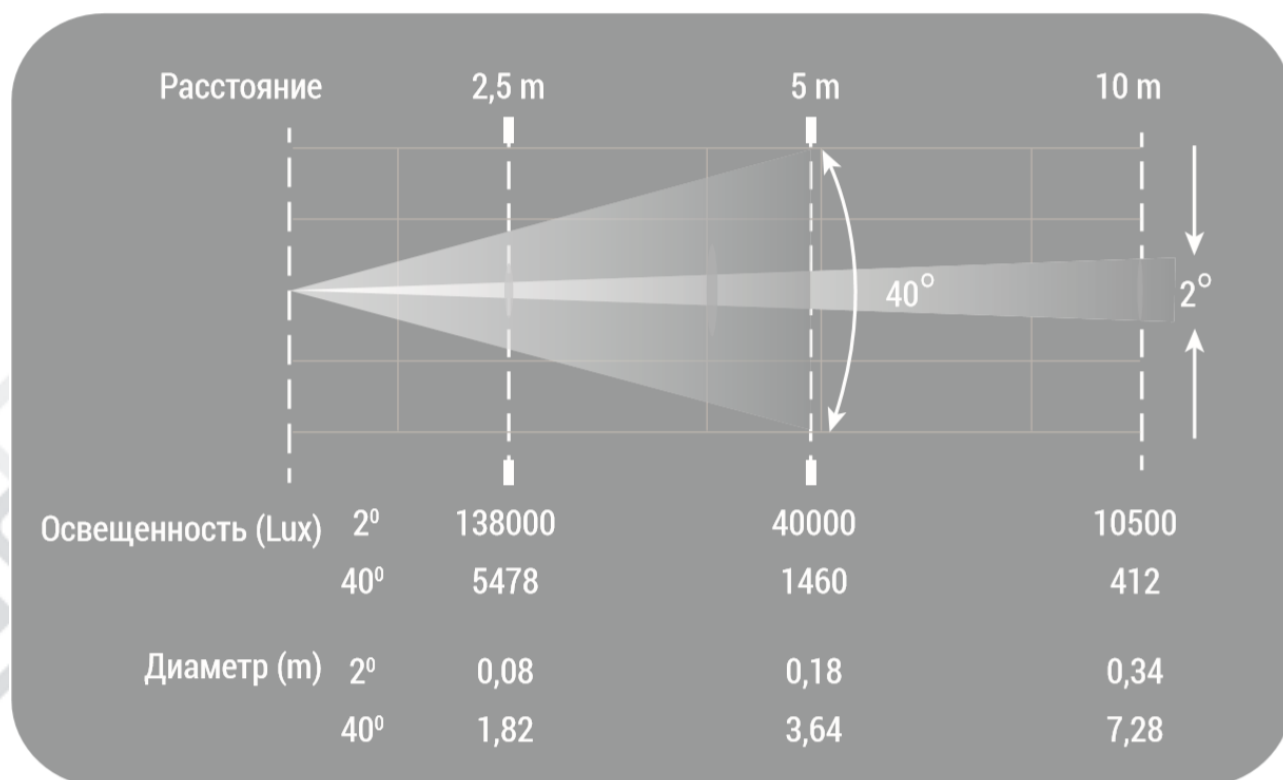
ПИТАНИЕ

- Входное напряжение: 100-240 В AC 50/60Гц
- Номинальная мощность: 230 Вт @220 В

11. Габариты прибора



12. Фотометрические данные



13. Гарантийные обязательства

1. Производитель гарантирует соответствие техническим характеристикам при соблюдении условий эксплуатации, транспортирования, хранения и монтажа.
2. Гарантийный срок эксплуатации исчисляется со дня продажи. При отсутствии корректно заполненного гарантийного талона и штампа поставщика в данном гарантийном талоне, условия гарантии регламентируются договором, а срок гарантии исчисляется со дня подписания акта приема-передачи оборудования.
3. При выявлении неисправностей в течение гарантийного срока поставщик обязуется осуществить ремонт изделия за свой счет. Гарантийные обязательства выполняются только при условии соблюдения правил установки и эксплуатации изделия.
4. Гарантийные обязательства не выполняются при:
 - наличии механических, термических повреждений оборудования или его частей;
 - наличии следов несанкционированного вскрытия и ремонта прибора;
 - наличия следов попадания жидкостей внутрь прибора.

При обнаружении вышеописанных нарушений ремонт производится на платной основе.

5. По вопросам сервисного обслуживания оборудования следует обращаться непосредственно к поставщику. В случае возникновения сложностей в решении сервисных вопросов с поставщиков, вы можете обратиться напрямую к компании-вендору (контакты указаны на сайте www.anzhee.ru), обязательно предоставив документ приема-передачи оборудования от поставщика.

ГАРАНТИЙНЫЙ ТАЛОН № _____

Наименование	Anzhee PRO PHOENIX BSW 200
Серийный номер	
Гарантийный срок	
Дата продажи	
Продавец	

Подпись продавца _____

М.П.

=====

«Товар получил в исправном состоянии. С гарантийными условиями ознакомлен и согласен».

Подпись покупателя _____

=====

ОТМЕТКИ О ПРОИЗВЕДЕННОМ РЕМОНТЕ:

Дата ремонта _____

Произведенный ремонт

Дата ремонта _____

Произведенный ремонт









✉ support@anzhee.ru

🌐 www.anzhee.ru