

**OWNER MANUAL
MANUALE D'USO**

UP 4240

- AMPLIFIER
- AMPLIFICATORE





ENGLISH

SAFETY PRECAUTIONS	4
OPERATING PRECAUTIONS	5
DESCRIPTION	6
FRONT PANEL	6
REAR PANEL	7
LOUDSPEAKER CONNECTION	8
SPECIFICATIONS	9

ITALIANO

AVVERTENZE PER LA SICUREZZA	10
PRECAUZIONI D'USO	11
DESCRIZIONE	12
PANNELLO FRONTALE	12
PANNELLO POSTERIORE	13
COLLEGAMENTO DEI DIFFUSORI ACUSTICI	14
DATI TECNICI	15

**IMPORTANT**

Before connecting and using this product, please read this instruction manual carefully and keep it on hand for future reference.

The manual is to be considered an integral part of this product and must accompany it when it changes ownership as a reference for correct installation and use as well as for the safety precautions.

RCF S.p.A. will not assume any responsibility for the incorrect installation and / or use of this product.

WARNING: To prevent the risk of fire or electric shock, never expose this product to rain or humidity.

SAFETY PRECAUTIONS

1. All the precautions, in particular the safety ones, **must be read with special attention**, as they provide important information.

2. POWER SUPPLY FROM MAINS

- a. The mains voltage is sufficiently high to involve a risk of electrocution; therefore, never install or connect this product when its power cord is plugged in.
- b. Before powering up, make sure that all the connections have been made correctly and the voltage of your mains corresponds to **the voltage shown on the rating plate on the unit**, if not, please contact your RCF dealer.
- c. The metallic parts of the unit are earthed by means of the power cord.
An apparatus with CLASS I construction shall be connected to a mains socket outlet with a protective earthing connection.
- d. Protect the power cord from damage; make sure it is positioned in a way that it cannot be stepped on or crushed by objects.
- e. To prevent the risk of electric shock, **never open the product**: there are no parts inside that the user needs to access.
- f. The mains plug is used as the disconnect device and it shall remain readily operable.

3. Make sure that no objects or liquids can get into this product, as this may cause a short circuit. This apparatus shall not be exposed to dripping or splashing. No objects filled with liquid, such as vases, shall be placed on this apparatus. No naked sources (such as lighted candles) should be placed on this apparatus.


4. Never attempt to carry out any operations, modifications or repairs that are not expressly described in this manual.

Contact your authorized service centre or qualified personnel should any of the following occur:

- The product does not function (or functions in an anomalous way).
- The power supply cord has been damaged.
- Objects or liquids have got in the unit.
- The product has been subject to a heavy impact.

5. If this product is not used for a long period, disconnect the power cord.

6. If this product begins emitting any strange odours or smoke, **switch it off immediately and disconnect the power supply cord**.

7. The terminals marked with the symbol  are HAZARDOUS LIVE and their connection is to be made by an INSTRUCTED PERSON or the use of ready-made cables is required.

8. Do not connect this product to any equipment or accessories not foreseen.

For suspended installation, only use the dedicated anchoring points and do not try to hang this product by using elements that are unsuitable or not specific for this purpose.

IMPORTANT**WARNING**

Also check the suitability of the support surface to which the product is anchored (wall, ceiling, structure, etc.), and the components used for attachment (screw anchors, screws, brackets not supplied by RCF etc.), which must guarantee the security of the system / installation over time, also considering, for example, the mechanical vibrations normally generated by transducers.

To prevent the risk of falling equipment, do not stack multiple units of this product unless this possibility is specified in the user manual.

9. RCF S.p.A. strongly recommends this product is only installed by professional qualified installers (or specialised firms) who can ensure correct installation and certify it according to the regulations in force.

The entire audio system must comply with the current standards and regulations regarding electrical systems.

10. Supports and trolleys

The equipment should be only used on trolleys or supports, where necessary, that are recommended by the manufacturer. The equipment / support / trolley assembly must be moved with extreme caution. Sudden stops, excessive pushing force and uneven floors may cause the assembly to overturn.

11. Mechanical and electrical factors need to be considered when installing a professional audio system (in addition to those which are strictly acoustic, such as sound pressure, angles of coverage, frequency response, etc.).

12. Hearing loss

Exposure to high sound levels can cause permanent hearing loss. The acoustic pressure level that leads to hearing loss is different from person to person and depends on the duration of exposure. To prevent potentially dangerous exposure to high levels of acoustic pressure, anyone who is exposed to these levels should use adequate protection devices.

When a transducer capable of producing high sound levels is being used, it is therefore necessary to wear ear plugs or protective earphones.

See the technical specifications in loudspeaker instruction manuals to know their maximum sound pressure levels.

OPERATING PRECAUTIONS



IMPORTANT NOTES

To prevent the occurrence of noise on microphone / line signal cables, use screened cables only and avoid putting them close to:

- Equipment that produces high-intensity electromagnetic fields (for example, high power transformers)
- Mains cables
- Loudspeaker lines.

OPERATING PRECAUTIONS

- Do not obstruct the ventilation grilles of the unit. Situate this product far from any heat sources and always ensure adequate air circulation around the ventilation grilles.
- Do not overload this product for a long time.
- Never force the control elements (keys, knobs, etc.).
- Do not use solvents, alcohol, benzene or other volatile substances for cleaning the external parts of this product.

IMPORTANT NOTES



OPERATING PRECAUTIONS

RCF S.P.A. THANKS YOU FOR PURCHASING THIS PRODUCT, WHICH HAS BEEN DESIGNED TO GUARANTEE RELIABILITY AND HIGH PERFORMANCES.

DESCRIPTION



UP 4240 is a 240 W amplifier having 2 audio inputs.

The MAIN INPUT has a gain selector (MIC, MIC with PHANTOM power supply, LINE) and can have priority through a contact or the automatic signal detection (VOX function).

The MAIN INPUT priority function entails the AUX INPUT attenuation (without priority, the 2 inputs are mixed together).

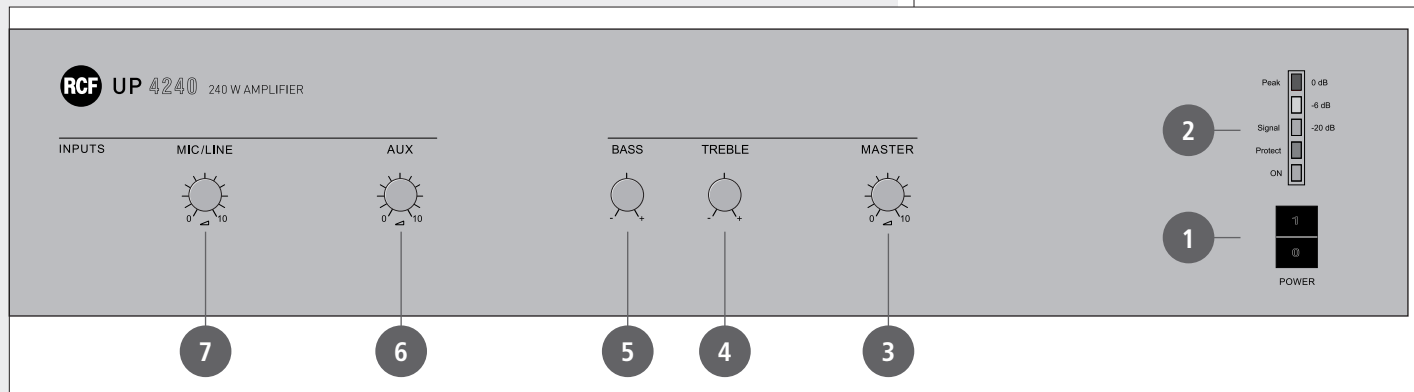
AUX INPUT has 'line' gain for audio signals coming from preamplifiers, music sources (e.g. CD / MP3 players, tuners, etc.).

The loudspeaker output is available for either a low impedance (min. 4 Ω) connection or a 100 – 70 V constant voltage line (for loudspeakers having matching transformers).

2 tone controls: BASS and TREBLE.

Its front panel has LEDs to indicate its operation (ON), protections (PROTECT) and audio signal level.

FRONT PANEL



1 **POWER** switch (0 = off, I = on)

2 **LEDs:**

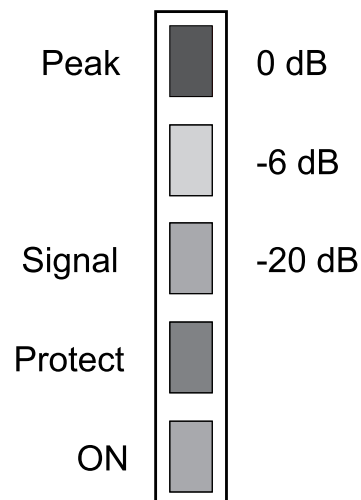
PEAK 0 dB (red): signal level (0 dB) that permits to get the max. power delivered by the amplifier. Occasional flashing is normal, but it is advisable to turn the MASTER volume [3] down when this LED is steady lit.

– **6 dB** (orange): signal level equal or higher than – 6 dB.

– **20 dB** (green): signal level equal or higher than – 20 dB.

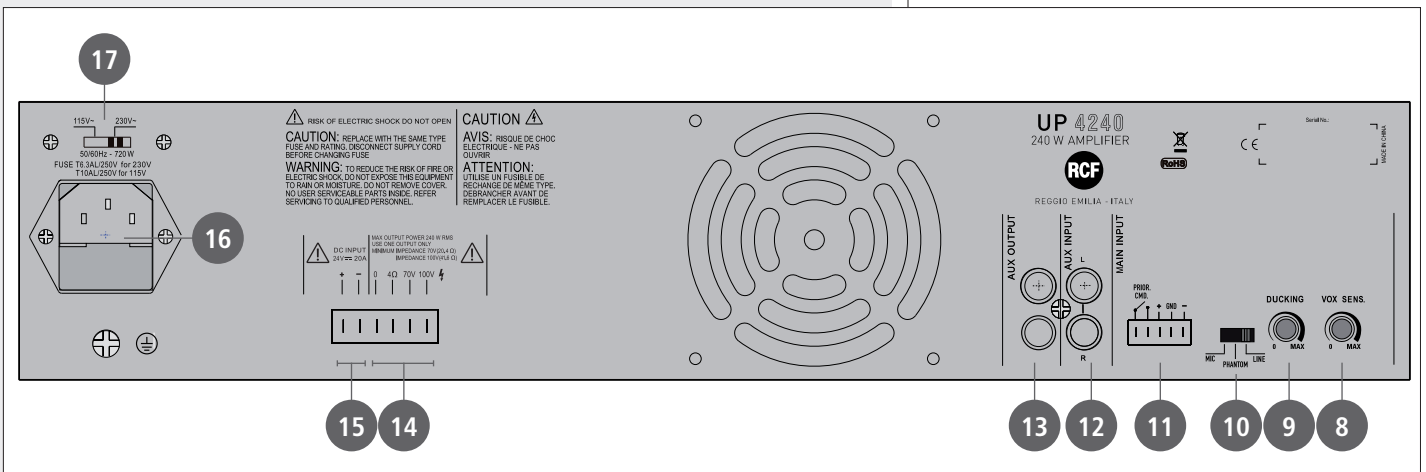
PROTECT (red): amplifier protection is inserted due to overload and/or overheat.

ON (green): the amplifier is switched on.

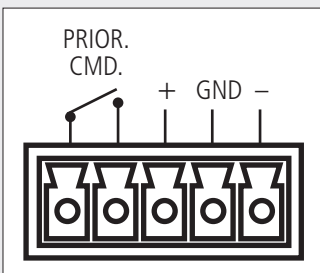


- 3 **MASTER** volume control.
- 4 **TREBLE** tone control.
- 5 **BASS** tone control.
- 6 **AUX**: volume control of the AUX INPUT [12].
- 7 **MIC/LINE**: volume control of the MAIN INPUT [11].

REAR PANEL →



- 8 **VOX SENS.** 'VOX' function threshold control ('VOX' is the automatic priority of the MAIN INPUT [11] when a signal is detected).
- 9 **DUCKING** control to adjust the AUX INPUT [12] attenuation when the MAIN INPUT [11] has priority.
- 10 3 position switch about MAIN INPUT [11] sensitivity and 'Phantom' power:
 - MIC** Input sensitivity set to 'mic' level (e.g. dynamic microphones)
 - PHANTOM** Input sensitivity set to 'mic' level with 'Phantom' supply (e.g. electret microphones)
 - LINE** Input sensitivity set to 'line' level (e.g. CD / MP3 players).
- 11 **MAIN INPUT** balanced audio input (removable connector) with priority command contacts.



PRIOR. CMD. When these 2 contacts are short-circuited, the main input will have priority.

- +** Audio input (hot).
- GND** Audio input (ground).
- Audio input (cold).

12 **AUX INPUT** (dual RCA socket) for a stereo music source (e.g. CD / MP3 players, tuners, etc.).

BOTH CHANNELS (LEFT AND RIGHT) OF A STEREO SOURCE ARE INTERNALLY SUMMED TO GET A MONO SIGNAL.

13 **AUX OUTPUT** (dual RCA socket) that can be used to connect, for instance, an additional amplifier or a recorder.

14 Amplifier output (max. 240 W) to loudspeakers (100 / 70 V constant voltage line – 4 Ω impedance).
Use 1 output only (read the section 'Loudspeaker connection').

15 24 V dc power input (for batteries). Verify that the connection polarity (+ / -) is correct.

16 Connector for the power cord with fuse.

THE PROPER FUSE TYPES ARE INDICATED ABOVE THE POWER CORD CONNECTOR.

17 Mains voltage switch: 115 – 230 V ac

IMPORTANT:

Before connecting the power cord, verify this switch is set to the proper position (that corresponds to the mains voltage) and the fuse type is right.

18 Earth terminal.



IMPORTANT

LOUDSPEAKER CONNECTION



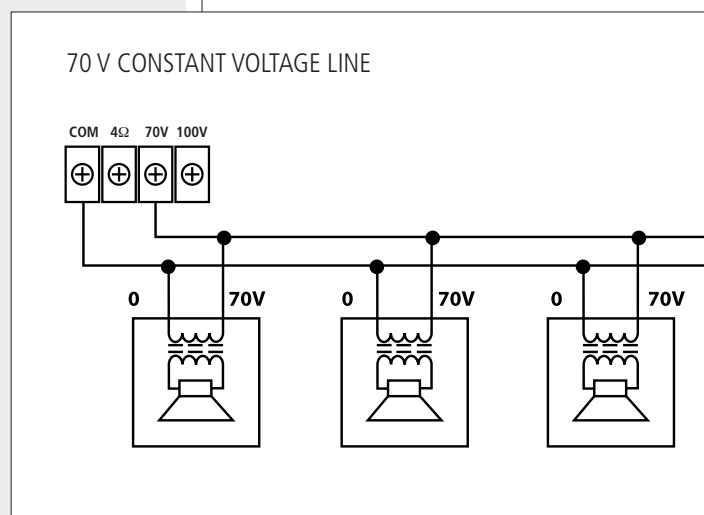
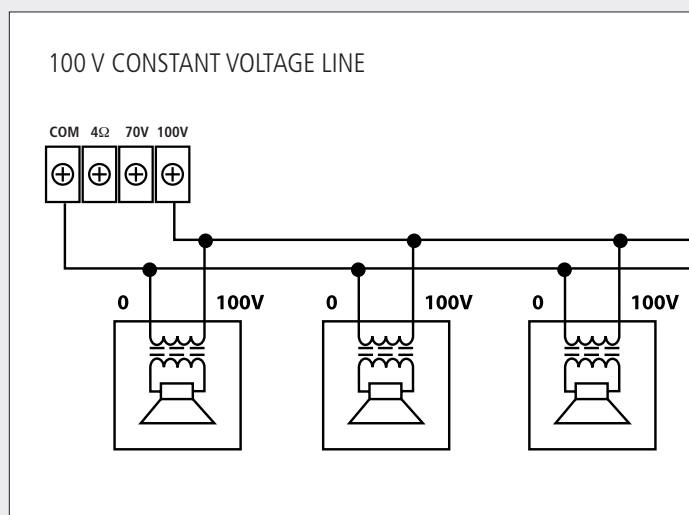
NOTE: CONNECT 1 OUTPUT ONLY.

100 / 70 V CONSTANT VOLTAGE OUTPUTS

- Each loudspeaker shall have a line transformer with the input voltage equal to the line voltage (100 / 70 V).
- The loudspeaker total power shall not be higher than the amplifier maximum power (240 W).

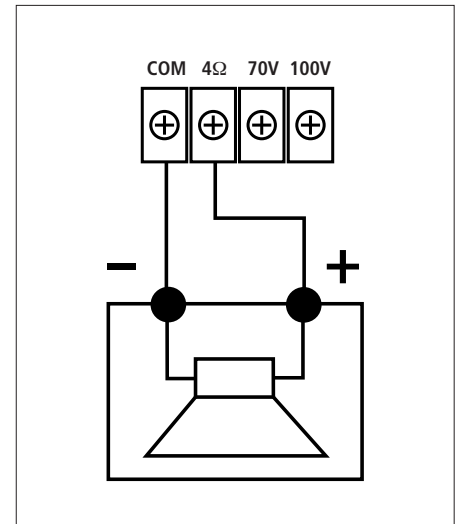


100 / 70 V CONSTANT VOLTAGE OUTPUTS



LOW IMPEDANCE OUTPUT (4 Ω)

- The loudspeaker total impedance shall not be lower than 4 Ω. Note: a total impedance equal to 4 Ω allows the amplifier maximum power delivery. A higher impedance leads to a reduction of the power delivered by the amplifier (e.g. 8 Ω: approx. ½ power, 16 Ω: approx. ¼ power). An impedance lower than 4 Ω overloads the amplifier.
- Loudspeaker models shall be chosen by considering the max. power (240 W on a 4 Ω load) that the amplifier can deliver.
- Loudspeaker line should be as short as possible; long cables may need large wire cross-sections.
- Do not use, at the same time, both the low impedance output (4 Ω) and the constant voltage output (100V or 70V), as this overloads the amplifier.

**SPECIFICATIONS**

Output power (RMS)	240 W
Frequency response	MIC: 60 Hz ÷ 15 kHz LINE: 50 Hz ÷ 18 kHz AUX: 50 Hz ÷ 20 kHz
Distortion (at nominal power)	< 1 %
'Phantom' power	> 20 V dc. (20 mA)
MAIN INPUT	
MIC	1 mV, 600 Ω, balanced
LINE	100 mV, 600 Ω, balanced
AUX INPUT	200 mV, 10 kΩ, unbalanced
AUX OUTPUT	1 V, 600 Ω, unbalanced
LOUDSPEAKER OUTPUT	
Low impedance	4 Ω
Constant voltage	70 V (21 Ω) / 100 V (42 Ω)
Operation temperature	-10 ÷ 55 °C (14 ÷ 131 °F)
Amplifier protection	overload, overheat
Power supply protection	fuse
Power supply	115 – 230V ac (50 – 60 Hz) / 24 V dc
Consumption	max. 720 W
Dimensions (w, h, d)	431 mm, 88 mm, 385 mm (2 units – 19" rack)
Net weight	14 kg

**IMPORTANTE**

Prima di collegare ed utilizzare questo prodotto, leggere attentamente le istruzioni contenute in questo manuale, il quale è da conservare per riferimenti futuri.

Il presente manuale costituisce parte integrante del prodotto e deve accompagnare quest'ultimo anche nei passaggi di proprietà, per permettere al nuovo proprietario di conoscere le modalità d'installazione e d'utilizzo e le avvertenze per la sicurezza.

L'installazione e l'utilizzo errati del prodotto esimono la RCF S.p.A. da ogni responsabilità.

ATTENZIONE: Per prevenire i rischi di fiamme o scosse elettriche, non esporre mai questo prodotto alla pioggia o all'umidità.

AVVERTENZE PER LA SICUREZZA

1. Tutte le avvertenze, in particolare quelle relative alla sicurezza, devono essere lette con particolare attenzione, in quanto contengono importanti informazioni.

2. ALIMENTAZIONE DIRETTA DA RETE

- a. La tensione di alimentazione dell'apparecchio ha un valore sufficientemente alto da costituire un rischio di folgorazione per le persone: non procedere mai all'installazione o connessione dell'apparecchio con l'alimentazione inserita.
- b. Prima di alimentare questo prodotto, assicurarsi che tutte le connessioni siano corrette e che la tensione della vostra rete di alimentazione corrisponda quella di targa dell'apparecchio, in caso contrario rivolgetevi ad un rivenditore RCF.
- c. Le parti metalliche dell'apparecchio sono collegate a terra tramite il cavo di alimentazione. Un apparecchio avente costruzione di CLASSE I deve essere connesso alla presa di rete con un collegamento alla terra di protezione.
- d. Accertarsi che il cavo di alimentazione dell'apparecchio non possa essere calpestato o schiacciato da oggetti, al fine di salvaguardarne la perfetta integrità.
- e. Per evitare il rischio di shock elettrici, non aprire mai l'apparecchio: all'interno non vi sono parti che possono essere utilizzate dall'utente.
- f. La spina del cavo d'alimentazione è utilizzata come dispositivo di scollegamento e deve rimanere sempre facilmente accessibile.

3. Impedire che oggetti o liquidi entrino all'interno del prodotto, perché potrebbero causare un corto circuito. L'apparecchio non deve essere esposto a stillicidio o a spruzzi d'acqua; nessun oggetto pieno di liquido, quali vasi, deve essere posto sull'apparecchio. Nessuna sorgente di fiamma nuda (es. candele accese) deve essere posta sull'apparecchio.


4. Non eseguire sul prodotto interventi / modifiche / riparazioni se non quelle espressamente descritte sul manuale istruzioni.

Contattare centri di assistenza autorizzati o personale altamente qualificato quando:

- l'apparecchio non funziona (o funziona in modo anomalo);
- il cavo di alimentazione ha subito gravi danni;
- oggetti o liquidi sono entrati nell'apparecchio;
- l'apparecchio ha subito forti urti.

5. Qualora questo prodotto non sia utilizzato per lunghi periodi, scollegare il cavo d'alimentazione.

6. Nel caso che dal prodotto provengano odori anomali o fumo, **spegnerlo immediatamente e scollegare il cavo d'alimentazione.**

7. I terminali marcati con il simbolo  sono da ritenersi ATTIVI e PERICOLOSI ed il loro collegamento deve essere effettuato da PERSONE ADDESTRATE oppure si devono utilizzare cavi già pronti.

IMPORTANTE**ATTENZIONE**

8. Non collegare a questo prodotto altri apparecchi e accessori non previsti.

Quando è prevista l'installazione sospesa, utilizzare solamente gli appositi punti di ancoraggio e non cercare di appendere questo prodotto tramite elementi non idonei o previsti allo scopo.

Verificare inoltre l'idoneità del supporto (parete, soffitto, struttura ecc., al quale è ancorato il prodotto) e dei componenti utilizzati per il fissaggio (tasselli, viti, staffe non fornite da RCF ecc.) che devono garantire la sicurezza dell'impianto / installazione nel tempo, anche considerando, ad esempio, vibrazioni meccaniche normalmente generate da un trasduttore.

Per evitare il pericolo di cadute, non sovrapporre fra loro più unità di questo prodotto, quando questa possibilità non è espressamente contemplata dal manuale istruzioni.

9. La RCF S.p.A. raccomanda vivamente che l'installazione di questo prodotto sia eseguita solamente da installatori professionali qualificati (oppure da ditte specializzate) in grado di farla correttamente e certificarla in accordo con le normative vigenti.

Tutto il sistema audio dovrà essere in conformità con le norme e le leggi vigenti in materia di impianti elettrici.

10. Sostegni e Carrelli

Se previsto, il prodotto va utilizzato solo su carrelli o sostegni consigliati dal produttore. L'insieme apparecchio-sostegno / carrello va mosso con estrema cura. Arresti improvvisi, spinte eccessive e superfici irregolari o inclinate possono provocare il ribaltamento dell'insieme.

11. I fattori meccanici ed elettrici sono da considerare quando si installa un sistema audio professionale (oltre a quelli prettamente acustici, come la pressione sonora, gli angoli di copertura, la risposta in frequenza, ecc.).

12. Perdita dell'udito

L'esposizione ad elevati livelli sonori può provocare la perdita permanente dell'udito. Il livello di pressione acustica pericolosa per l'udito varia sensibilmente da persona a persona e dipende dalla durata dell'esposizione. Per evitare un'esposizione potenzialmente pericolosa ad elevati livelli di pressione acustica, è necessario che chiunque sia sottoposto a tali livelli utilizzi delle adeguate protezioni; quando si fa funzionare un trasduttore in grado di produrre elevati livelli sonori è necessario indossare dei tappi per orecchie o delle cuffie protettive.

Consultare i dati tecnici contenuti nei manuali istruzioni per conoscere le massime pressioni sonore che i diffusori acustici sono in grado di produrre.

PRECAUZIONI D'USO



NOTE IMPORTANTI

Per evitare fenomeni di rumorosità indotta sui cavi che trasportano segnali dai microfoni o di linea (per esempio 0dB), usare solo cavi schermati ed evitare di posarli nelle vicinanze di:

- apparecchiature che producono campi elettromagnetici di forte intensità (per esempio trasformatori di grande di potenza);
- cavi di rete;
- linee che alimentano altoparlanti.

PRECAUZIONI D'USO

- Non ostruire le griglie di ventilazione dell'unità. Collocare il prodotto lontano da fonti di calore e garantire la circolazione dell'aria in corrispondenza delle griglie di aerazione.
- Non sovraccaricare questo prodotto per lunghi periodi.
- Non forzare mai gli organi di comando (tasti, manopole ecc.).
- Non usare solventi, alcool, benzina o altre sostanze volatili per la pulitura delle parti esterne dell'unità.

NOTE IMPORTANTI



PRECAUZIONI D'USO

RCF S.P.A. VI RINGRAZIA PER L'ACQUISTO DI QUESTO PRODOTTO, REALIZZATO IN MODO DA GARANTIRNE L'AFFIDABILITÀ E PRESTAZIONI ELEVATE.

DESCRIZIONE



UP 4240 è amplificatore con potenza di 240 W e 2 ingressi audio; quello principale (MAIN INPUT) ha un selettore di sensibilità (tra microfonico, microfonico con alimentazione "Phantom" o "linea") e la priorità tramite contatto o rilevamento automatico del segnale (funzione "VOX").

La priorità dell'ingresso principale MAIN INPUT comporta l'attenuazione dell'ingresso ausiliario AUX INPUT (senza priorità, i 2 ingressi sono miscelati).

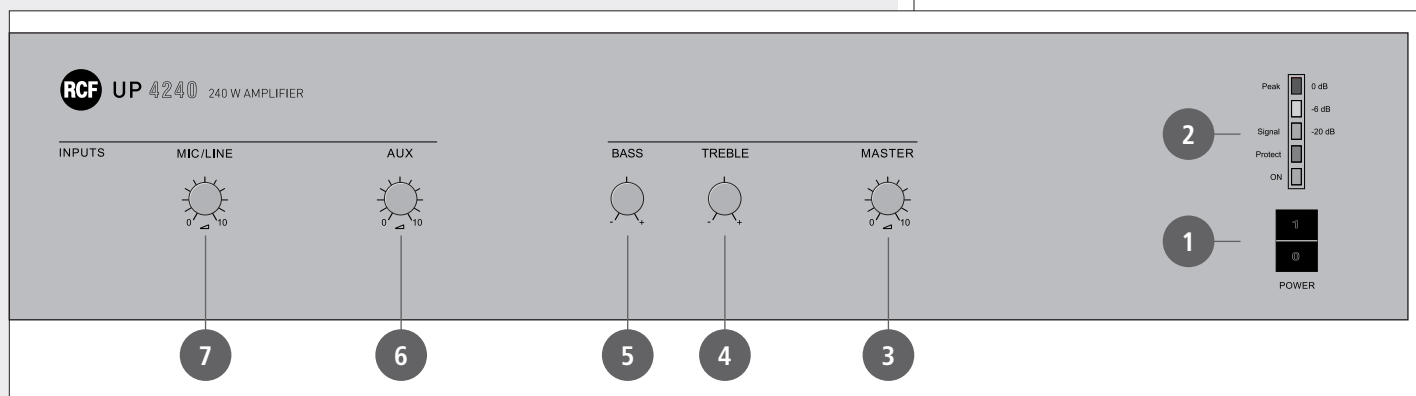
L'ingresso AUX INPUT è a livello "linea" per segnali provenienti da preamplificatori oppure sorgenti musicali (es. lettore CD, sintonizzatore radio, ecc.).

L'uscita per i diffusori acustici è disponibile sia a bassa impedenza (min. 4 Ω) oppure a tensione costante 100 – 70 V (per diffusori con trasformatore).

Sono disponibili 2 controlli di tono (bassi "BASS" ed alti "TREBLE").

Sul pannello frontale, sono presenti indicatori luminosi relativi allo stato (ON), alla protezione (PROTECT) ed al livello del segnale audio.

PANNELLO FRONTALE



1 Interruttore principale dell'apparecchio POWER (0 = spento; I = acceso)

2 Indicatori luminosi (LED):

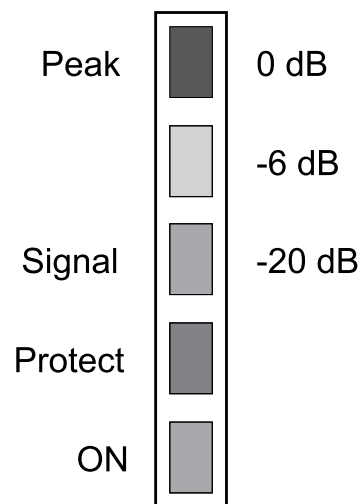
PEAK 0 dB (rosso): livello del segnale (0 dB) che permette di ottenere la massima potenza erogata dall'amplificatore. La sua accensione saltuaria è normale, mentre è consigliabile abbassare il volume MASTER [3] quando è costantemente acceso.

– **6 dB** (arancio): livello del segnale uguale o superiore a – 6 dB.

– **20 dB** (verde): livello del segnale uguale o superiore a – 20 dB.

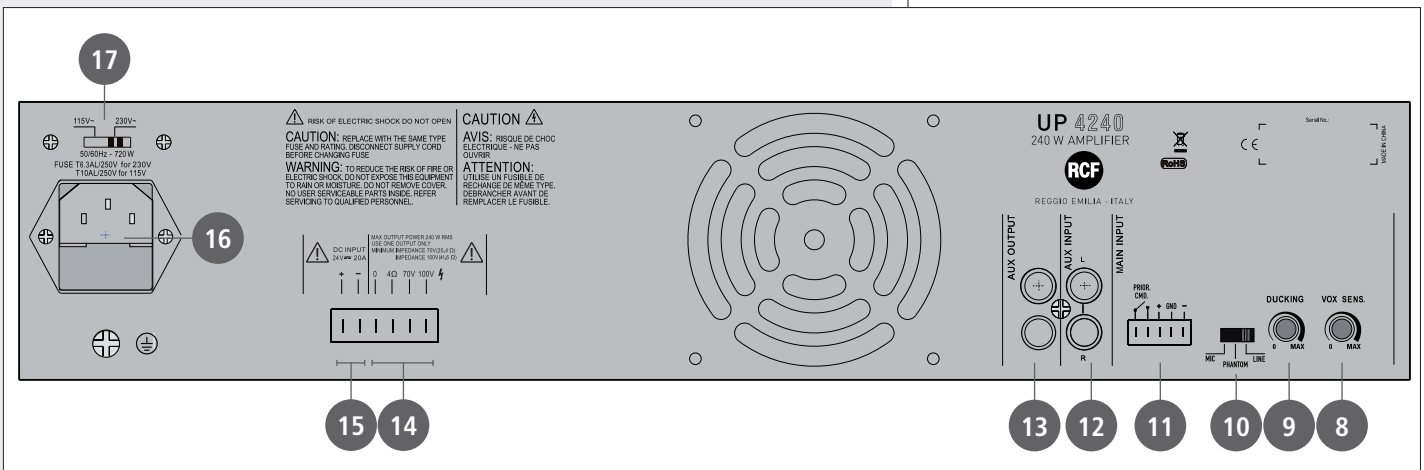
PROTECT (rosso): l'amplificatore è in protezione per sovraccarico e/o per riscaldamento eccessivo.

ON (verde): l'amplificatore è acceso.



- 3 **MASTER** controllo di volume principale.
- 4 **TREBLE** controllo dei toni alti.
- 5 **BASS** controllo dei toni bassi.
- 6 **AUX**: controllo di volume dell'ingresso ausiliario AUX INPUT [12].
- 7 **MIC/LINE**: controllo di volume dell'ingresso principale MAIN INPUT [11].

PANNELLO POSTERIORE



8 **VOX SENS.** Controllo per la regolazione della soglia di intervento della funzione "VOX" (attivazione automatica della priorità dell'ingresso MAIN INPUT [11] quando è rilevata la presenza del segnale ai suoi terminali).

9 **DUCKING** Controllo per la regolazione dell'attenuazione dell'ingresso AUX INPUT [12] durante la priorità dell'ingresso MAIN INPUT [11].

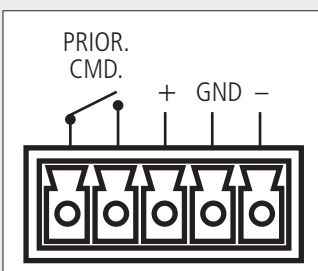
10 Selettore (3 posizioni) sensibilità / alimentazione "Phantom" dell'ingresso MAIN INPUT [11]:

MIC Sensibilità dell'ingresso a livello microfonico (es. microfoni dinamici);

PHANTOM Sensibilità dell'ingresso a livello microfonico con alimentazione "Phantom" inserita (es. microfoni ad elettret);

LINE Sensibilità dell'ingresso a livello "linea" (es. lettore CD / MP3).

11 Ingresso audio principale bilanciato **MAIN INPUT** (connettore rimovibile) con contatti per l'attivazione della priorità.



PRIOR. CMD. Due contatti che, se posti in cortocircuito, attivano la priorità dell'ingresso.

+ Ingresso audio (positivo).

GND Ingresso audio (massa).

- Ingresso audio (negativo).

12 Ingresso audio ausiliare **AUX INPUT** (doppio connettore RCA) per una sorgente musicale stereo (es. lettore CD / MP3, sintonizzatore radio, ecc.).

I 2 CANALI (DESTRO E SINISTRO) DI UN SEGNALE AUDIO STEREO SONO SOMMATI IN MONO ALL'INTERNO.

13 Uscita audio **AUX OUTPUT** (doppio connettore RCA): uscita utilizzabile per il collegamento di un amplificatore addizionale o di un registratore.

14 Uscita dell'amplificatore per i diffusori, disponibile sia a tensione costante 100 / 70 V sia a bassa impedenza 4 Ω (utilizzare solo una delle 3 opzioni), con potenza massima 240 W. Vedere la sezione "Collegamento dei diffusori acustici".

15 Ingresso per alimentazione secondaria 24 V c.c. (tramite batterie). Assicurarsi che la polarità + / - del collegamento sia corretta.

16 Connettore con fusibile di protezione per il cavo d'alimentazione da rete.

I TIPI DI FUSIBILI DA UTILIZZARSI SONO SPECIFICATI SOPRA IL CONNETTORE STESSO.

17 Selettore tensione d'alimentazione da rete: 115 – 230 V c.a.

IMPORTANTE:

Prima di collegare il cavo d'alimentazione e di accendere l'amplificatore, accertarsi che la tensione selezionata corrisponda a quella della rete elettrica e che il fusibile sia del tipo adatto.

18 Morsetto per la messa a terra.



IMPORTANTE

COLLEGAMENTO DEI DIFFUSORI ACUSTICI



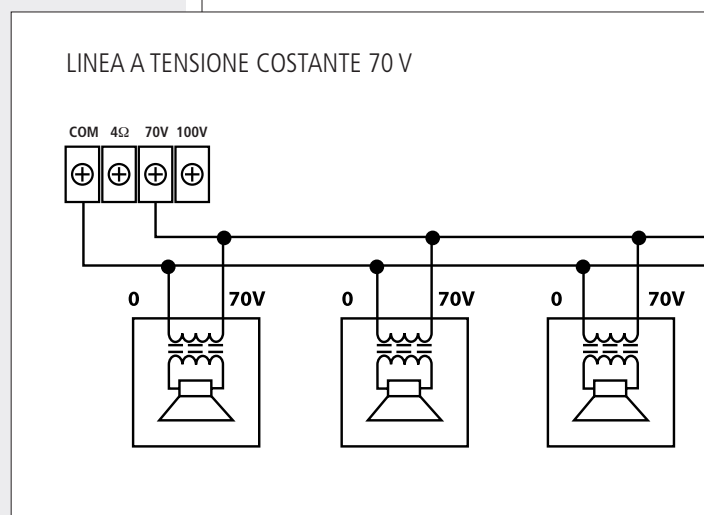
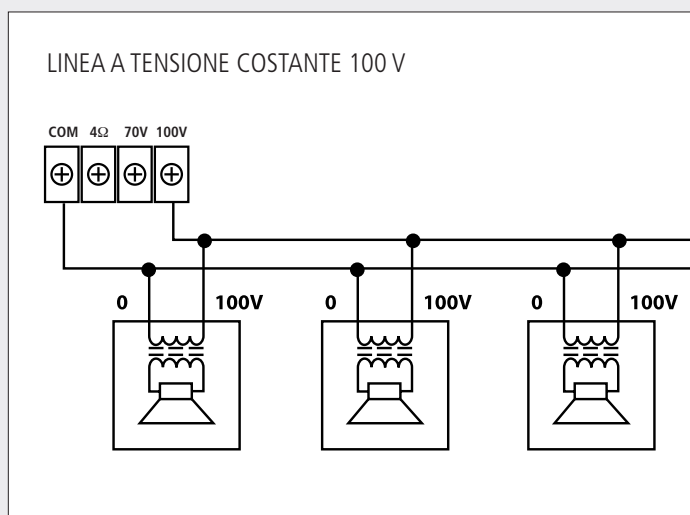
UTILIZZARE UNA SOLA USCITA (TRA LE 3 DISPONIBILI: 100 V, 70 V, 4 Ω).

USCITE A TENSIONE COSTANTE 70 / 100 V

- Ogni diffusore deve avere un trasformatore di linea con tensione d'ingresso uguale a quella della linea (70 / 100 V).
- La somma delle potenze di tutti i diffusori collegati non deve essere superiore a quella massima di un amplificatore (240 W).

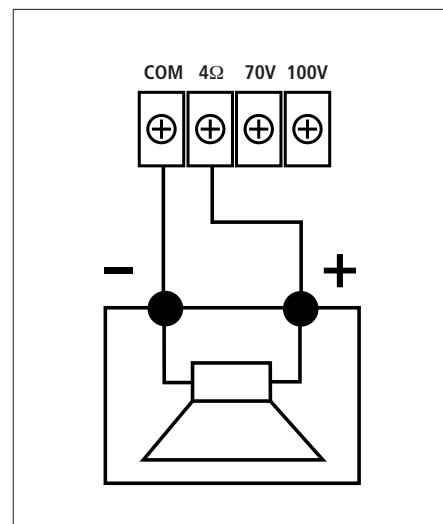


USCITE A TENSIONE COSTANTE 70 / 100 V



USCITA BASSA IMPEDENZA (4 Ω)

- L'impedenza totale dei diffusori non deve essere inferiore a 4 Ω. Nota: un'impedenza complessiva uguale a 4 Ω permette la massima erogazione di potenza dell'amplificatore; un'impedenza superiore comporta una riduzione della potenza erogata (es. 8 Ω: circa ½ potenza; 16 Ω: circa ¼ potenza); un'impedenza inferiore a 4 Ω sovraccarica l'amplificatore.
- La somma delle potenze dei diffusori deve essere adeguata alla potenza massima di un amplificatore (240 W su 4 Ω).
- La lunghezza delle linee diffusori deve essere ridotta al minimo (una lunga distanza può richiedere l'uso di cavi con sezioni elevate).
- Non utilizzare contemporaneamente il collegamento a bassa impedenza (4 Ω) e quello ad alta impedenza (70V o 100V); fare ciò sovraccarica l'amplificatore.

**DATI TECNICI**

Potenza d'uscita (RMS)	240 W
Risposta in frequenza	MIC: 60 Hz ÷ 15 kHz LINE: 50 Hz ÷ 18 kHz AUX: 50 Hz ÷ 20 kHz
Distorsione (a potenza nominale)	< 1 %
Alimentazione "Phantom"	> 20 V c.c. (20 mA)
Ingresso MAIN INPUT	
MIC	1 mV, 600 Ω, bilanciato
LINE	100 mV, 600 Ω, bilanciato
Ingresso AUX INPUT	200 mV, 10 kΩ, sbilanciato
Uscita AUX OUTPUT	1 V, 600 Ω, sbilanciata
USCITE DIFFUSORI	
Bassa impedenza	4 Ω
Tensione costante	70 V (21 Ω) / 100 V (42 Ω)
Temperatura di funzionamento	-10 ÷ 55 °C
Protezione amplificatore	sovraccarico, surriscaldamento
Protezione alimentazione	fusibile
Tensione di alimentazione	115 – 230V c.a. (50 – 60 Hz) / 24 V c.c.
Potenza assorbita	max. 720 W
Dimensioni (l, h, p)	431 mm, 88 mm, 385 mm (2 unità rack 19")
Peso (Netto)	14 kg



Salvo eventuali errori ed omissioni.

RCF S.p.A. si riserva il diritto di apportare modifiche senza preavviso.

Except possible errors and omissions.

RCF S.p.A. reserves the right to make modifications without prior notice.

www.rcf.it

RCF S.p.A. Italy

Via Raffaello Sanzio, 13

42124 Reggio Emilia - Italy

Tel +39 0522 274 411

Fax +39 0522 232 428

e-mail: info@rcf.it