

SHURE®

LEGENDARY
PERFORMANCE™

Wired Microphones
VP83



User Guide

Le Guide de l'Utilisateur

Bedienungsanleitung

Manuale d'uso

Guia del Usuario

Guida dell'Utente

Gebruikershandleiding

Руководство пользователя

Pengguna Panduan

取扱説明書

사용자 안내서

用戶指南

© 2011 Shure Incorporated
Printed in China
27A20676 (Rev. 2)



VP83

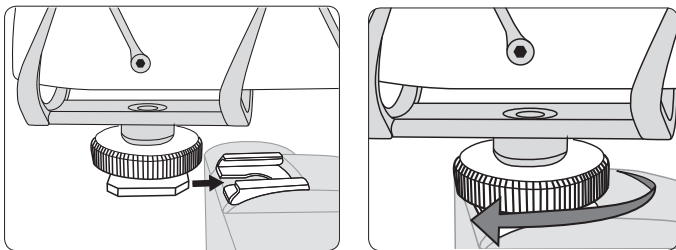
General Description

Designed for use with DSLR and video cameras, the Shure VP83 condenser microphone enables videographers to capture professional quality audio. Adjustable gain, superior off-axis rejection, and a selectable low-cut filter provide exceptional definition and clarity. Consistent with Shure's commitment to quality and durability, the VP83 features a lightweight, all-metal housing and a built-in Rycote® shock mount for reliable use in the field.

Features

- Supercardioid/lobar pattern rejects unwanted off-axis sounds
- Low-cut and gain switches for maximum adaptability
- Rycote® integrated shock mount
- 130 hours of battery life
- Built-in 3.5 mm audio output cable
- Superior RF immunity
- Durable, all-metal housing
- Shoe mount adapter for easy installation

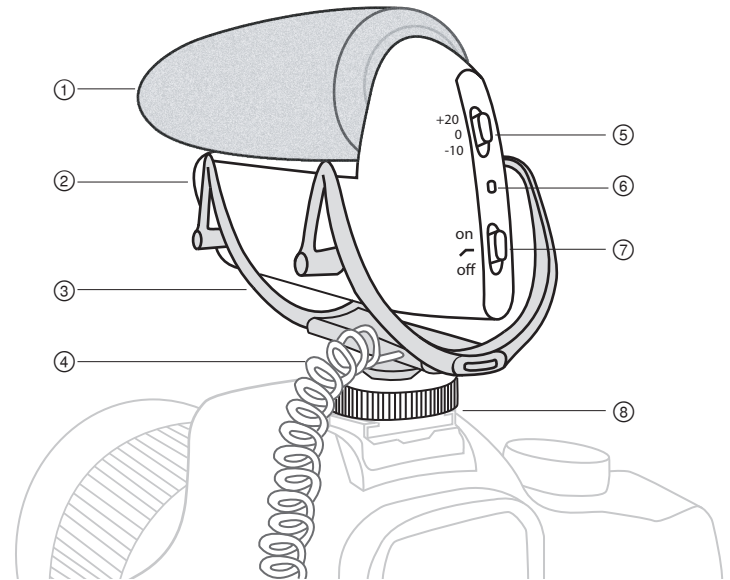
Mounting the Microphone



1. Slide the microphone onto the camera shoe.

2. Tighten the knurled ring to secure.

Tip: In addition to the vibration isolation provided by the shock mount, the low-cut filter can be used to further eliminate handling noise and low frequency rumble.



① Rycote® Foam Windscreen

② Battery Compartment

③ Rycote® Integrated Shock Mount

④ Audio Output Cable

⑤ Gain Adjustment Switch

⑥ Power / Low Battery LED

⑦ Power / Low-Cut Filter Switch

on	power on
↗	power on with low-cut filter engaged
off	power off

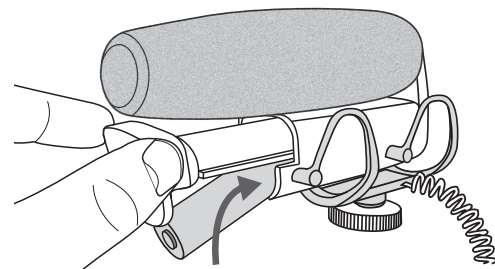
⑧ Camera Shoe Mount Adapter

Installing Batteries

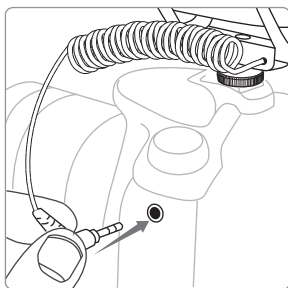
This microphone requires one AA battery to operate (Alkaline, NiMH, or Lithium). To install:

1. Squeeze the door latches and pull the battery compartment open.
2. Insert the battery into the holder according to the polarity indicator and secure it into place.
3. Close the compartment by pushing the holder back in until it latches.

Low Battery LED: When the battery is running low, the LED turns red and the battery should be replaced as soon as possible. See the battery life table in the user guide to determine remaining runtime after the LED turns red.

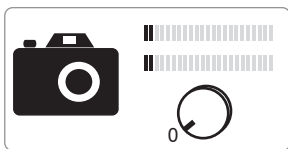


Audio Configuration



① Connect to the camera or recording device

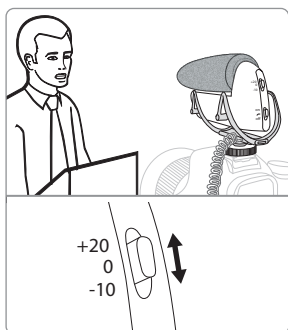
Plug the attached coiled cable into the camera's audio input. Alternatively, the microphone can be plugged into a field recorder or other external device. It may be connected to both a camera and a recorder by using a Y-splitter cable.



② Lower the camera's gain (input volume) to the minimum setting

Using the least amount of gain from the camera or recording device and more gain from the VP83 will result in a better signal-to-noise ratio.

Note: If automatic gain control on the camera (when applicable) introduces unwanted audio artifacts, consider bypassing the feature.



③ Perform a sound check and adjust the gain switch

The dB gain switch adjusts the level of the audio signal sent to the camera's audio input. Begin with the gain switch set to +20 dB. Monitor the camera's audio meter and adjust the switch so that the loudest sounds do not exceed -6 dB.

+20 dB:	Appropriate level for many cameras when recording typical sound levels (speech, for example) and for quiet sources.
0 dB:	Use when capturing sounds that are slightly louder than typical speech levels.
-10 dB:	Use when the signal is too loud and distorts the camera's preamp, or in loud environments, such as a concert or sporting event.

Note: Camera input sensitivity varies between manufacturers. Use this information for general reference.



④ If necessary, increase the camera's input gain

The audio signal should peak between -12 and -6 dB on the camera's audio meter. Follow the camera manufacturer's instructions to fine tune the gain to reach the appropriate level.

Why Gain Settings are Important

Proper gain adjustment is necessary to achieve the best signal-to-noise ratio. When recording audio, the camera's preamp circuitry may introduce a small amount of noise that increases as the camera's preamp gain is raised, or when volume levels are raised during post production.

How the VP83 improves performance:

The VP83 microphone has very low noise characteristics, which means that using more gain from the microphone and less from the camera will improve the signal-to-noise ratio and result in a cleaner audio signal.

Low-cut Filter

The low-cut filter reduces low frequency rumble caused by camera handling and other environmental factors by rolling off low frequencies 170 Hz and below (12 dB per octave). To engage, slide the power switch to the low-cut filter (⌒) position.

Monitoring the Audio Signal

To listen to the audio while recording, connect a pair of headphones to the camera's headphone output. Use the camera's headphone volume control to adjust the monitoring level. Do not use the gain switch on the VP83 to adjust the monitoring level.

Specifications

Cartridge Type

Electret Condenser

Polar Pattern

Supercardioid/Lobar

Frequency Response

50 to 20,000 Hz

Output Impedance

171 Ω

Sensitivity

open circuit voltage, @ 1 kHz, typical
-36.5 dBV/Pa⁽¹⁾ (14.9 mV)

Maximum SPL

1 kHz at 1% THD⁽²⁾, 1000 Ω load
129 dB SPL

Signal-to-Noise Ratio⁽³⁾

76.6 dB

Dynamic Range

@ 1 kHz, 1000 Ω load
111.6 dB

Clipping Level

@ 1 kHz, 1% THD, 1000 Ω load
-2.7 dBV

Self Noise

equivalent SPL, A-weighted, typical
17.4 dB SPL-A

Operating Temperature Range

-18°C (0°F) to 57°C (135°F)

Storage Temperature Range

-29°C (-20°F) to 74°C (165°F)

Operating Relative Humidity

0 to 95%

Housing

Cast aluminum

Power Requirements

1 AA battery (Alkaline, NiMH, Lithium)

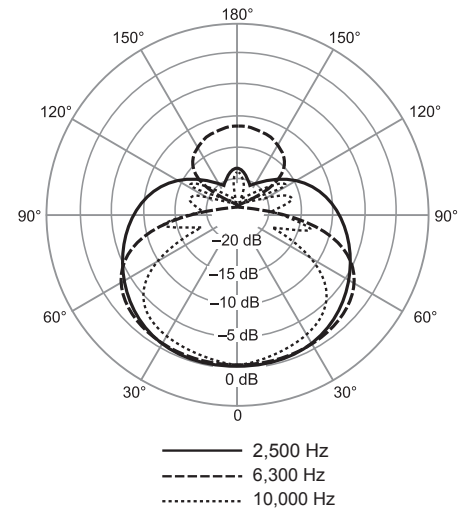
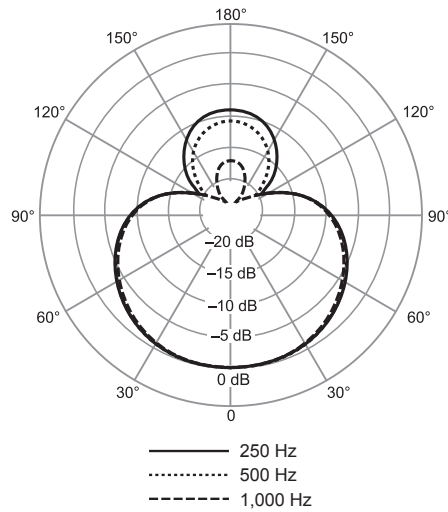
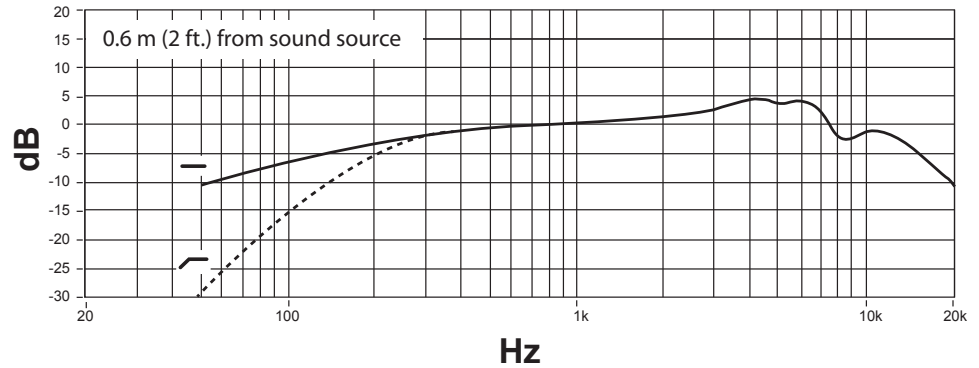
Net Weight

133 g (4.7 oz.)

⁽¹⁾ 1 Pa=94 dB SPL

⁽²⁾THD of microphone preamplifier when applied input signal level is equivalent to cartridge output at specified SPL

⁽³⁾S/N ratio is the difference between 94 dB SPL and equivalent SPL of self noise, A-weighted



Battery Life

AA Battery Type	Typical Remaining Runtime (Hours)	
	New Battery	After power LED turns red
Alkaline	130	13
NiMH	108	2
Lithium	187	½

Troubleshooting

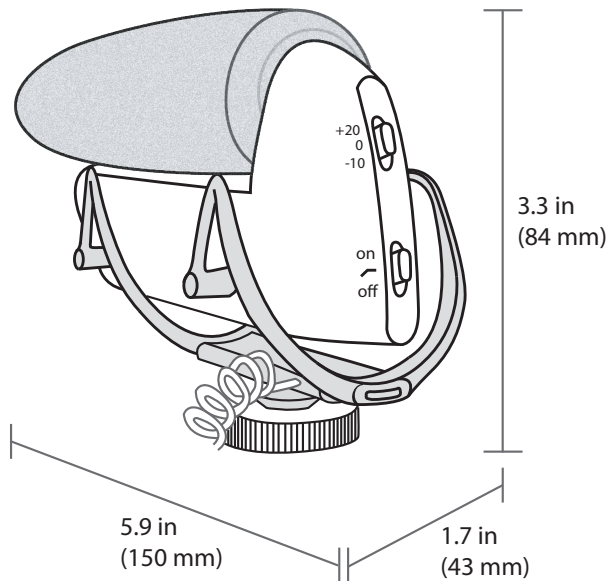
Issue	Solution
Unit does not turn on	Replace batteries and make sure that the batteries are installed correctly.
Sound is distorted	<ul style="list-style-type: none">• Check that the audio cable is completely inserted into the camera.• Camera input gain may be set too high, resulting in clipping. Try lowering the gain. If the camera's gain appears to be adjusted properly, try setting the gain switch set to 0 or -10 dB.• If listening through headphones, check the connection or try using a different pair.
No sound	<ul style="list-style-type: none">• Make sure the microphone is on and that the audio cable is connected to the correct audio input jack on the camera.• If the camera doesn't register a signal, try increasing the camera gain or setting the gain switch to +20.

Certifications

Note: Testing is based on the use of supplied and recommended cable types. The use of other than shielded (screened) cable types may degrade EMC performance.

Accessories and Replacement Parts

Rycote® replacement foam windscreen	A83W
Rycote® Windjammer™	A83-FUR



VP83

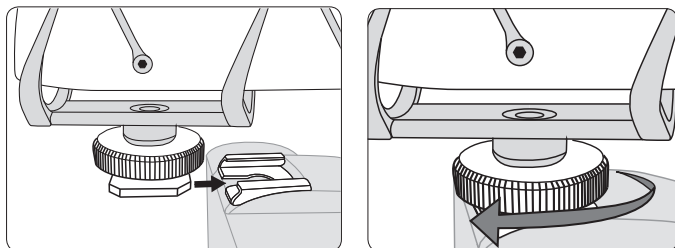
Description générale

Conçu pour les appareils photo reflex numériques et les caméscopes, le microphone électrostatique Shure VP83 permet aux vidéographes de capturer des signaux audio de qualité professionnelle. Un gain réglable, une réjection hors axe supérieure et un filtre passe-haut réglable offrent une définition et une clarté exceptionnelles. Emblématique de l'engagement de qualité et de solidité de Shure, le VP83 dispose d'un boîtier métallique léger et d'une bonnette Rycote intégrée.® Monture silent-bloc pour une utilisation fiable sur le terrain.

Caractéristiques

- La configuration supercardioïde/lobaire élimine les sons indésirables hors axe
- Sélecteurs de filtre passe-haut et de gain pour une polyvalence maximale
- Rycote® Monture silent-bloc intégrée
- 130 heures d'autonomie de la pile
- Câble de sortie audio 3,5 mm intégré
- Immunité RF supérieure
- Boîtier durable entièrement métallique
- Adaptateur sabot pour une installation facile

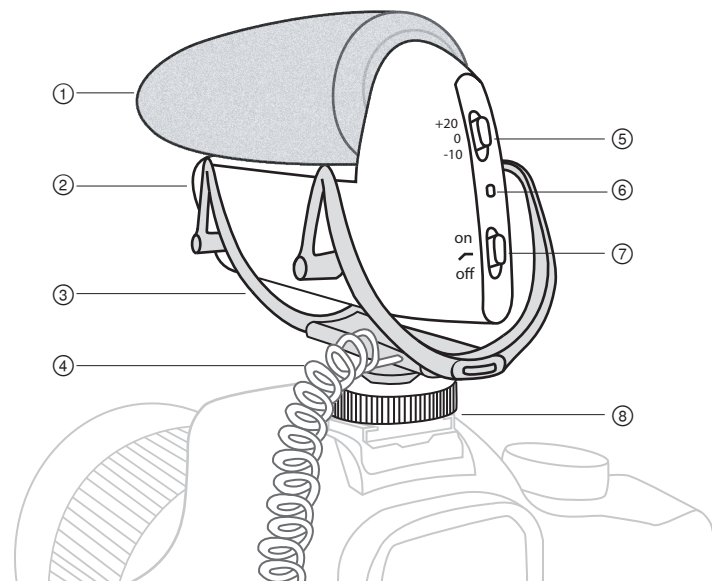
Montage du microphone



1. Faire glisser le microphone sur le sabot de la caméra ou de l'appareil photo.

2. Serrer la bague pour fixer le micro.

Conseil: en plus de la protection contre les vibrations assurée par le support anti-vibration, il est possible d'utiliser le filtre passe-haut pour éliminer également les bruits de manipulation et les ronflements dans les basses fréquences.



① Rycote® Bonnette anti-vent en mousse

② Compartiment à pile

③ Rycote® Monture silent-bloc intégrée

④ Câble de sortie audio

⑤ Sélecteur de réglage de gain

⑥ Témoin lumineux d'alimentation / de pile faible

⑦ Sélecteur d'alimentation / de filtre passe-haut

on	sous tension
↗	sous tension avec filtre passe-haut activé
off	hors tension

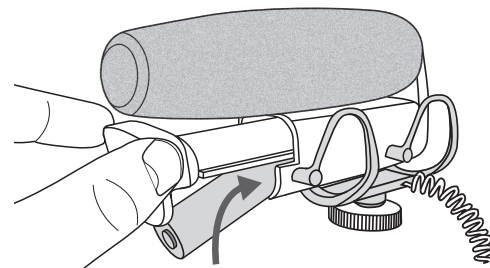
⑧ Adaptateur sabot de l'appareil photo

Mise en place des piles

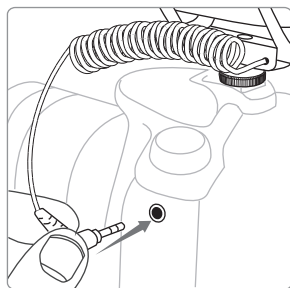
Ce microphone nécessite une pile AA pour fonctionner (piles alcalines, NiMH ou Lithium). Mise en place :

1. pincer les loquets de porte et ouvrir le compartiment de pile en tirant dessus.
2. Insérer la pile dans le support en tenant compte de l'indicateur de polarité et veiller à ce qu'elle soit solidement installée.
3. Fermer le compartiment de pile en poussant sur le support jusqu'à ce qu'il s'enclenche.

Témoin lumineux de pile faible : lorsque la pile devient faible, le témoin lumineux vire au rouge ; la pile doit alors être remplacée dès que possible. Se reporter au tableau d'autonomie de la pile dans le guide de l'utilisateur pour déterminer l'autonomie restante lorsque le témoin lumineux vire au rouge.

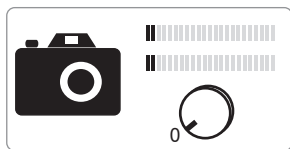


Configuration audio



① Connecter le microphone à l'appareil photo ou à l'équipement d'enregistrement

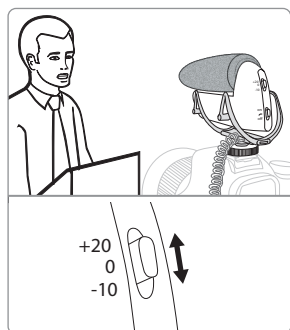
Brancher le câble extensible connecté sur l'entrée audio de l'appareil photo. Il est également possible de brancher le microphone sur un enregistreur de terrain ou un autre équipement externe. Celui-ci peut être connecté à la fois à un appareil photo et à un enregistreur à l'aide d'un câble répartiteur en Y.



② Réduire le réglage de gain de l'appareil photo (volume d'entrée) au minimum

Réduire le gain de l'appareil photo ou de l'équipement d'enregistrement au minimum et augmenter le gain du VP83 permet d'obtenir un meilleur rapport signal-bruit.

Remarque : si la commande de gain automatique de l'appareil photo (le cas échéant) génère des artefacts audio indésirables, envisager de contourner cette fonction.



③ Effectuer un étalonnage du son et régler le sélecteur de gain

Le sélecteur de gain en dB permet de régler le niveau du signal audio transmis à l'entrée audio de l'appareil photo. Pour commencer, régler le sélecteur de gain sur une valeur de +20 dB. Surveiller l'indicateur de niveau audio de l'appareil photo et régler le sélecteur de manière à ce que le niveau des sons les plus forts ne dépasse pas -6 dB.

+20 dB :	pour de nombreux appareils photo, ce réglage est adapté à l'enregistrement de niveaux sonores habituels (parole, par exemple) et de sources sonores discrètes.
0 dB :	utiliser ce réglage pour capturer des sons légèrement plus forts que les niveaux de parole habituels.
-10 dB :	utiliser ce réglage lorsque le signal est trop fort et entraîne une distorsion au niveau du préamplificateur de l'appareil photo, ou dans les environnements bruyants, tels qu'un concert ou un événement sportif.

Remarque : la sensibilité d'entrée des appareils photo varie selon les fabricants. Utiliser ces informations à des fins de référence générale.



④ Si nécessaire, augmenter le gain d'entrée de l'appareil photo

Le signal audio ne doit pas dépasser -12 à -6 dB sur l'indicateur de niveau audio de l'appareil photo. Suivre les instructions du fabricant de l'appareil photo pour régler précisément le niveau de gain au niveau approprié.

Pourquoi les réglages de gain sont importants

Un réglage correct du gain est nécessaire pour obtenir le meilleur rapport signal-bruit. Lors de l'enregistrement d'un signal audio, le circuit de préamplification de l'appareil photo peut induire une faible quantité de bruit, qui augmente à mesure que le gain du préamplificateur de l'appareil photo augmente ou avec l'élévation des niveaux de volume durant la post-production.

Comment le VP83 améliore les performances :

Le microphone VP83 dispose de caractéristiques de bruit très basses ; ainsi, l'utilisation d'un gain supérieur provenant du microphone et d'un gain réduit provenant de l'appareil photo améliore le rapport signal-bruit, générant ainsi un signal audio plus épuré.

Filtre passe-haut

Le filtre passe-haut réduit les ronronnements à basse fréquence dus à la manipulation de l'appareil photo et à d'autres facteurs environnementaux en atténuant les basses fréquences inférieures ou égales à 170 Hz (12 dB par octave). Pour l'activer, glisser le sélecteur d'alimentation dans la position de filtre passe-haut (↖).

Contrôle du signal audio

Pour écouter le signal audio pendant l'enregistrement, connecter des écouteurs à la sortie pour écouteurs de l'appareil photo. Utiliser la commande de volume des écouteurs de l'appareil photo pour régler le niveau de contrôle. Ne pas utiliser le sélecteur de gain du VP83 pour régler le niveau de contrôle.

Caractéristiques

Type de capsule

Condensateur à électret

Courbe de directivité

Supérieure/keulenförmig

Réponse en fréquence

50 à 20,000 Hz

Impédance de sortie

171 Ω

Sensibilité

tension en circuit ouvert, à 1 kHz, typique

-36,5 dBV/Pa^[1] (14,9 mV)

SPL maximum

1 kHz avec DHT de 1 %^[2], Charge de 1000 Ω

129 dB SPL

Rapport signal/bruit^[3]

76,6 dB

Plage dynamique

à 1 kHz, Charge de 1000 Ω

111,6 dB

Niveau d'écrêtage

à 1 kHz, DHT de 1 %, Charge de 1000 Ω

-2,7 dBV

Bruit propre

équivalent SPL, pondéré en A, typique

17,4 dB SPL-A

Plage de températures de fonctionnement

-18°C (0°F) à 57°C (135°F)

Plage de températures de stockage

-29°C (-20°F) à 74°C (165°F)

Humidité relative de fonctionnement

0 à 95%

Boîtier

Aluminium moulé

Alimentation

1 AA pile (Alcaline, NiMH, Lithium)

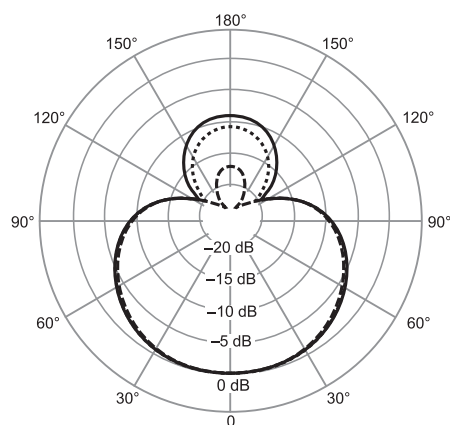
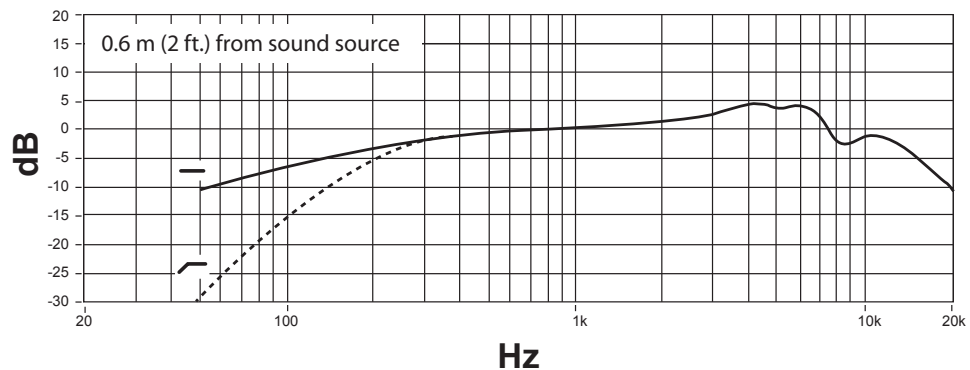
Poids net

133 g (4,7 oz)

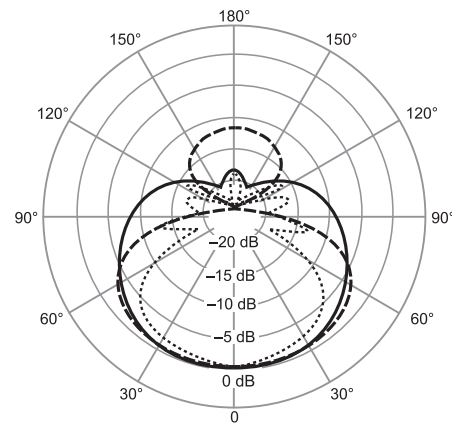
^[1] 1 Pa=94 dB SPL

^[2] La DHT du préamplificateur du microphone appliquée au niveau du signal d'entrée est équivalente au niveau de sortie de la capsule pour la valeur SPL spécifiée.

^[3] Le rapport signal/bruit est la différence entre le niveau SPL de 94 dB et le niveau SPL équivalent du bruit propre pondéré A.



— 250 Hz
 500 Hz
 - - - - 1,000 Hz



— 2,500 Hz
 - - - - 6,300 Hz
 10,000 Hz

Autonomie de la pile

Type de pile AA	Autonomie restante habituelle (heures)	
	Pile neuve	Lorsque le témoin lumineux d'alimentation vire au rouge
Alcaline	130	13
NiMH	108	2
Lithium	187	½

Dépannage

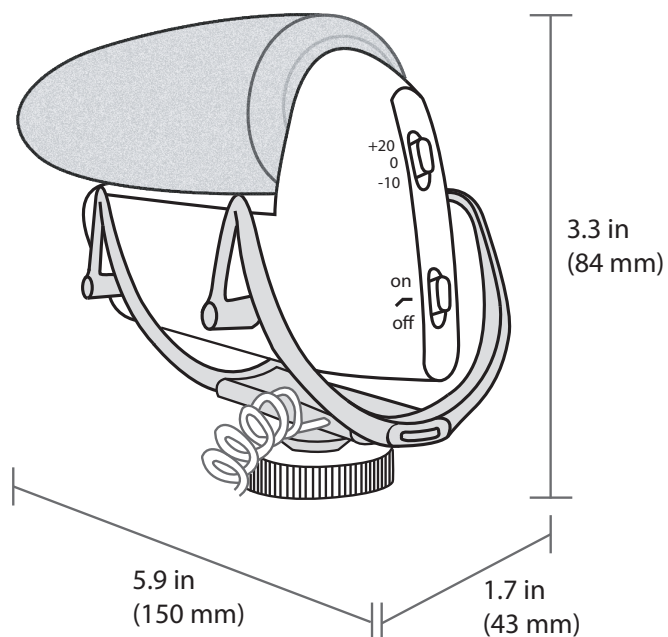
Problème	Solution
L'unité ne s'allume pas	Remplacer les piles et s'assurer que ces dernières sont installées correctement.
Le son est distordu	<ul style="list-style-type: none">• S'assurer que le câble audio est correctement introduit dans l'appareil photo.• Le gain d'entrée de l'appareil photo est peut-être réglé à un niveau trop élevé, ce qui entraîne un écrêtage du signal. Essayer de réduire le gain. Si le gain de l'appareil photo semble être correctement réglé, essayer de régler le sélecteur de gain sur 0 ou -10 dB.• Si le problème se produit lors de l'utilisation d'écouteurs, contrôler la connexion ou essayer d'utiliser une autre paire d'écouteurs.
Pas de son	<ul style="list-style-type: none">• S'assurer que le microphone est sous tension et que le câble audio est connecté au connecteur jack d'entrée audio correct sur l'appareil photo.• Si l'appareil photo ne capte aucun signal, essayer d'augmenter le gain de l'appareil photo ou de régler le sélecteur de gain sur +20.

Homologations

Remarque : Le contrôle est fondé sur l'utilisation des types de câble fournis et recommandés. L'utilisation de types de câble autres que blindés peut dégrader les performances CEM.

Accessoires et pièces de rechange

Rycote® bonnette anti-vent en mousse de rechange	A83W
Rycote® Windjammer™	A83-FUR



VP83

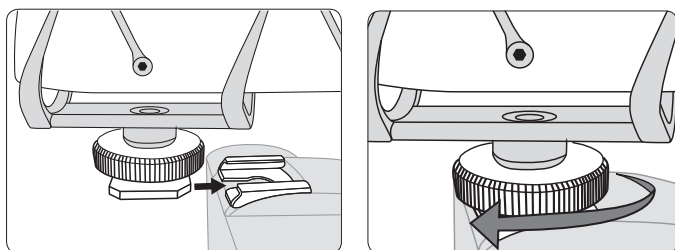
Allgemeine Beschreibung

Das Shure-Kondensatormikrofon VP83 ist zum Gebrauch mit DSLR- und Videokameras konzipiert und ermöglicht Videofilmen, Audio in Profiqualität aufzuzeichnen. Verstellbares Gain, ausgezeichnete Unterdrückung außeraxialer Schallquellen und ein auswählbarer Hochpassfilter bieten außergewöhnliche Definition und Klarheit. Im Einklang mit Shures Qualitäts- und Beständigkeitsanspruch bietet das VP83 ein leichtes Ganzmetallgehäuse und einen eingebauten Rycote® Schockabsorber zum verlässlichen Einsatz in der Praxis.

Technische Eigenschaften

- Supernieren-/Keulencharakteristik unterdrückt unerwünschte außeraxiale Schallquellen
- Hochpass- und Eingangsempfindlichkeit (Gain)-Schalter zur maximalen Anpassbarkeit
- Rycote® Integral-Shockabsorber
- 130 Stunden Batterielebensdauer
- Eingebautes 3,5-mm-Audioausgabekabel
- Ausgezeichnete HF-Störfestigkeit
- Robustes Ganzmetallgehäuse
- Shoe Mount-Adapter für einfache Anbringung

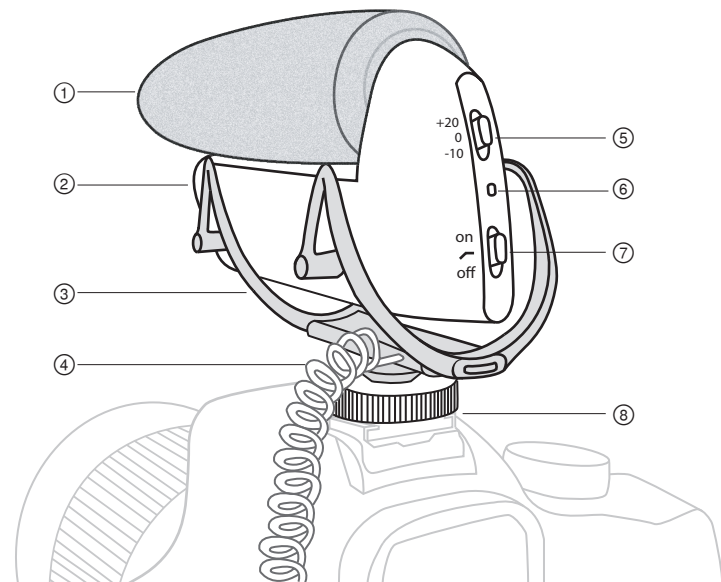
Befestigung des Mikrofons



1. Das Mikrofon auf den Shoe Mount der Kamera schieben.

2. Den gerändelten Ring festziehen, um es zu sichern.

Tipp: Zusätzlich zur Vibrationsisolierung durch den Erschütterungsabsorber kann auch der Hochpassfilter verwendet werden, um Körperschall und niederfrequentes Rumpeln weiter zu eliminieren.



① Rycote® Schaumstoff-Windschutz ⑦ Power/Hochpassfilter-Schalter

② Batteriefach

③ Rycote® Integral-Shockabsorber

④ Audioausgangskabel

⑤ Eingangsempfindlichkeit (Gain)-Schalter

⑥ Power/Ladezustand-LED

⑧ Shoe Mount-Adapter für Kamera

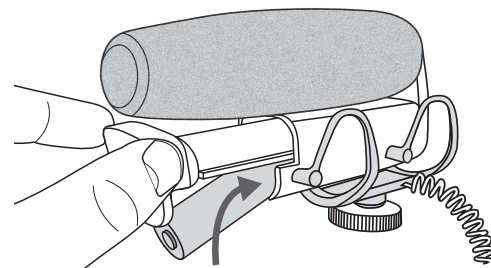
on	Gerät eingeschaltet
↗	Gerät eingeschaltet und Hochpassfilter aktiviert
off	Gerät ausgeschaltet

Einlegen der Batterien

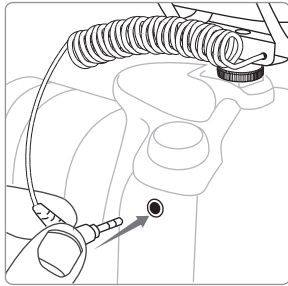
Dieses Mikrofon erfordert eine AA-Batterie (Alkali, NiMH oder Lithium) zum Betrieb. Einlegeverfahren:

1. Die Batteriefachverriegelung zusammendrücken und das Batteriefach herausziehen.
2. Die Batterie gemäß der Polaritätsanzeige in die Halterung einlegen und sicher anbringen.
3. Das Batteriefach schließen, indem die Halterung hinein geschoben wird, bis sie einrastet.

Ladezustand-LED: Wenn die Batterieladung niedrig ist, leuchtet die LED rot auf und die Batterie sollte möglichst bald ersetzt werden. Siehe die Batterielaufzeit-Tabelle in der Bedienungsanleitung, um die verbleibende Betriebsdauer zu ermitteln, nachdem die LED rot aufleuchtet.

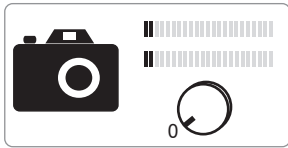


Audio-Konfiguration



① An die Kamera oder das Aufzeichnungsgerät anschließen

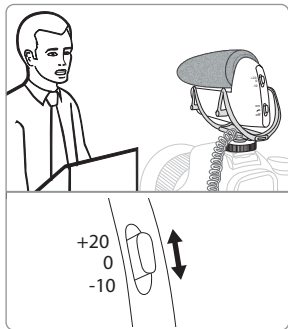
Das fest verbundene Spiralkabel in den Audioeingang der Kamera einstecken. Alternativ dazu kann das Mikrofon in einen Field-Rekorder oder ein anderes externes Gerät eingesteckt werden. Mittels eines T-Verteilerkabels kann es sowohl an eine Kamera als auch an einen Rekorder angeschlossen werden.



② Kamera-Gain (Eingangslautstärke) auf die Mindesteinstellung verringern

Durch Verwendung der minimalen Gain-Einstellung der Kamera oder des Aufzeichnungsgeräts und mehr Gain vom VP83 wird ein besserer Signalausgang bewirkt.

Hinweis: Falls durch die automatische Verstärkungsregelung der Kamera (gegebenenfalls) unerwünschte Audioartefakte auftreten, sollte die Umgehung dieser Funktion erwogen werden.



③ Klangtest durchführen und Eingangsempfindlichkeit (Gain) anpassen

Der dB-Eingangsempfindlichkeit (Gain)-Schalter passt den Audiosignalpegel an, der an den Audioeingang der Kamera gesendet wird. Mit der Einstellung +20 dB des Eingangsempfindlichkeit (Gain)-Schalters beginnen. Die Audiopegelanzeige der Kamera überwachen und den Schalter derart anpassen, dass die lautesten Töne -6 dB nicht überschreiten.

+20 dB:	Zweckmäßiger Pegel für viele Kameras beim Aufnehmen typischer Schallpegel (beispielsweise Reden) und für leisere Schallquellen.
0 dB:	Beim Aufzeichnen von Schallquellen verwenden, die etwas lauter als typische Stimmpegel sind.
-10 dB:	Verwenden, wenn das Signal zu laut ist oder den Vorverstärker der Kamera verzerrt, sowie in lauten Umgebungen, wie z. B. bei einem Konzert oder einer Sportveranstaltung.

Hinweis: Die Eingangsempfindlichkeit der Kamera unterscheidet sich je nach Hersteller. Diese Informationen als allgemeine Anhaltspunkte verwenden.



④ Bei Bedarf die Eingangsempfindlichkeit (Gain) der Kamera erhöhen

Der Spitzenwert des Audiosignals sollte auf der Audiopegelanzeige der Kamera zwischen -12 und -6 dB betragen. Die Feinabstimmung des Gain gemäß den Anweisungen des Kameraherstellers vornehmen, um den angemessenen Pegel zu erreichen.

Warum sind Gain-Einstellungen wichtig?

Die einwandfreie Gain-Einstellung ist nötig, um den besten Signalausgang zu erzielen. Bei der Aufnahme von Audiosignalen kann durch die Vorverstärker-Schaltkreise der Kamera geringfügiges Rauschen auftreten, welches mit höherer Gain-Einstellung des Kamera-Vorverstärkers zunimmt bzw. wenn die Lautstärkepegel während der Nachbearbeitung erhöht werden.

Wie verbessert das VP83 die Leistung?

Das VP83 Mikrofon weist eine sehr geringe Rauschcharakteristik auf; dies bedeutet, dass der Signalausgang durch Verwendung von mehr Gain vom Mikrofon und weniger von der Kamera verbessert wird und ein reineres Audiosignal erzielt wird.

Hochpassfilter

Der Hochpassfilter verringert das niederfrequente Rumpeln, das durch Kamerahandhabung und andere Umgebungsfaktoren verursacht wird, indem niedrigere Frequenzen unterhalb von 170 Hz ausgegrenzt werden (12 dB pro Oktave). Zum Aktivieren den AN/AUS-Schalter (Power) in die Stellung Hochpassfilter (-) schalten.

Überwachung des Audiosignals

Zum Abhören des Audiosignals bei Tonaufzeichnungen die Kopfhörer an den Kopfhörerausgang der Kamera anschließen. Den Abhörpegel mittels des Kopfhörer-Lautstärkereglers der Kamera einstellen. Nicht den Eingangsempfindlichkeit (Gain)-Schalter am VP83 zum Anpassen des Abhörpegels verwenden.

Technische Daten

Kapseltyp

Elektret-Kondensator

Richtcharakteristik

Superniere/keulenförmig

Frequenzgang

50 bis 20,000 Hz

Ausgangsimpedanz

171 Ω

Empfindlichkeit

Leerlaufspannung, bei 1 kHz, typisch

-36,5 dBV/Pa^[1] (14,9 mV)

Maximaler Schalldruckpegel

1 kHz bei 1 % Gesamtklirrfaktor^[2], 1000 Ω Last

129 dB Schalldruckpegel

Signalrauschabstand^[3]

76,6 dB

Dynamikbereich

bei 1 kHz, 1000 Ω Last

111,6 dB

Begrenzungspegel

bei 1 kHz, 1 % Gesamtklirrfaktor, 1000 Ω Last

-2,7 dBV

Eigenrauschen

äquivalenter Schalldruckpegel, A-bewertet, typisch

17,4 dB Schalldruckpegel

Betriebstemperaturbereich

-18°C (0°F) bis 57°C (135°F)

Lagerungstemperaturbereich

-29°C (-20°F) bis 74°C (165°F)

Relative Betriebsfeuchtigkeit

0 bis 95%

Gehäuse

Aluminiumguss

Versorgungsspannungen

1 AA Batterie (Alkali, NiMH, Lithium)

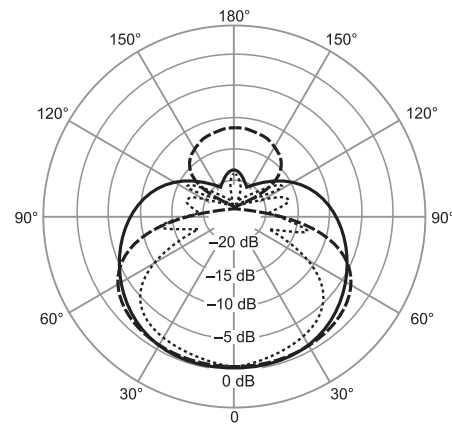
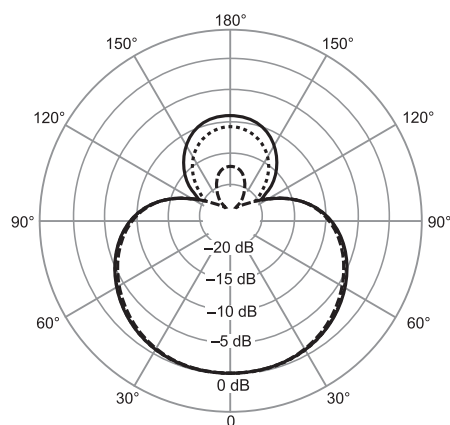
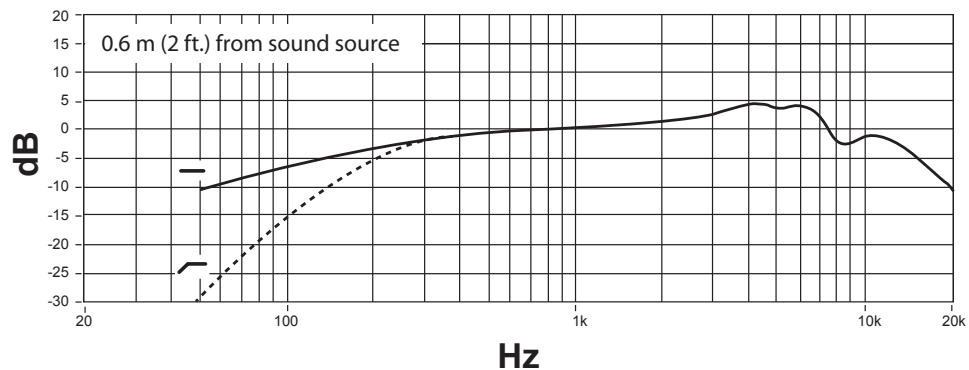
Nettogewicht

133 g (4,7 oz.)

^[1] 1 Pa=94 dB SPL

^[2] Gesamtklirrfaktor des Mikrofon-Vorverstärkers, wenn der anliegende Eingangssignalpegel beim angegebenen Schalldruckpegel zum Kapselausgang äquivalent ist.

^[3] Signalrauschabstand ist die Differenz zwischen 94 dB Schalldruckpegel und dem äquivalenten Schalldruckpegel des Eigenrauschens mit Bewertungskurve A.



— 250 Hz
 500 Hz
 - - - - 1,000 Hz

— 2,500 Hz
 - - - - 6,300 Hz
 10,000 Hz

Batterielebensdauer

AA-Batterietyp	Typische verbleibende Betriebszeit (Stunden)	
	Neue Batterie	Nachdem die Power-LED rot aufleuchtet
Alkali	130	13
NiMH	108	2
Lithium	187	½

Störungssuche

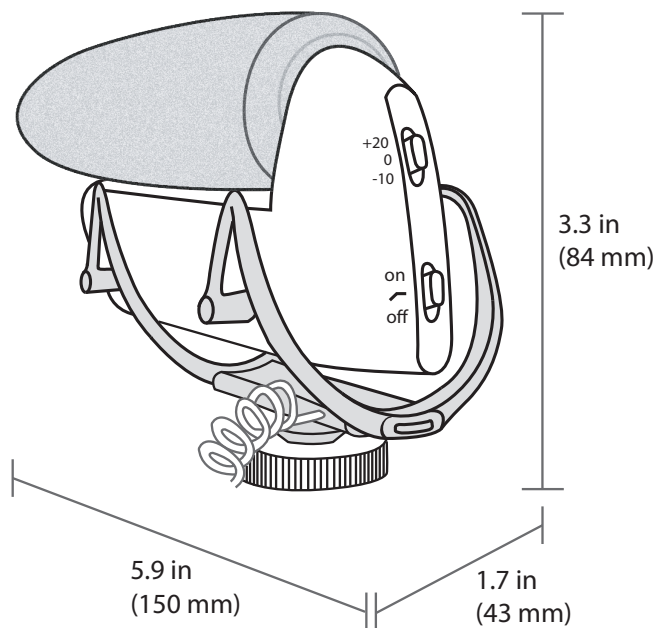
Problem	Abhilfe
Gerät lässt sich nicht einschalten	Batterien ersetzen und sicherstellen, dass sie richtig eingesetzt sind.
Audiosignal ist verzerrt	<ul style="list-style-type: none"> • Prüfen, ob das Audiokabel völlig in die Kamera eingesteckt ist. • Eingangs-Gain der Kamera ist evtl. zu hoch eingestellt, wodurch es zur Übersteuerung kommt. Versuchen, das Gain zu senken. Falls das Kamera-Gain anscheinend einwandfrei angepasst ist, versuchen, den Eingangsempfindlichkeit (Gain)-Schalter auf 0 oder -10 dB einzustellen. • Falls das Abhören am Kopfhörer erfolgt, die Verbindung prüfen oder einen anderen Kopfhörer verwenden.
Kein Audiosignal	<ul style="list-style-type: none"> • Sicherstellen, dass das Mikrophon eingeschaltet ist und dass das Audiokabel an die richtige Audioeingangsbuchse an der Kamera angeschlossen ist. • Falls die Kamera kein Signal wahrnimmt, versuchen, das Kamera-Gain zu erhöhen oder den Eingangsempfindlichkeit (Gain)-Schalter auf +20 einzustellen.

Zulassungen

Hinweis: Die Prüfung beruht auf der Verwendung der mitgelieferten und empfohlenen Kabeltypen. Bei Verwendung von anderen als abgeschirmten Kabeltypen kann die elektromagnetische Verträglichkeit beeinträchtigt werden.

Zubehör und Ersatzteile

Rycote® Ersatzwindschutz aus Schaumstoff	A83W
Rycote® Windjammer™	A83-FUR



VP83

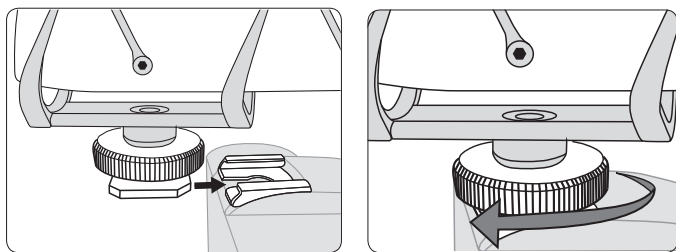
Descrizione generale

Pensato per l'utilizzo con fotocamere DSLR e videocamere, il microfono a condensatore Shure VP83 rende possibile l'acquisizione di audio con qualità professionale. Il guadagno regolabile, l'eccellente reiezione fuori asse e l'opzione filtro passa alto garantiscono prestazioni superiori di definizione e chiarezza. In linea con l'impegno di Shure verso la qualità e la longevità, il VP83 è caratterizzato da leggerezza, da un alloggiamento interamente in metallo e da un sostegno antivibrations Rycote® per un uso affidabile sul campo.

Caratteristiche

- Diagramma supercardioide/lobare, esclude i suoni fuori asse indesiderati
- Commutatori filtro passa alto e guadagno per garantire la massima adattabilità
- Sostegno antivibrations Rycote® incorporato
- 130 ore di durata della batteria
- Cavo di uscita audio da 3,5 mm incorporato
- Eccellente immunità RF
- Alloggiamento durevole interamente in metallo
- Adattatore per supporto a slitta per agevolare l'installazione

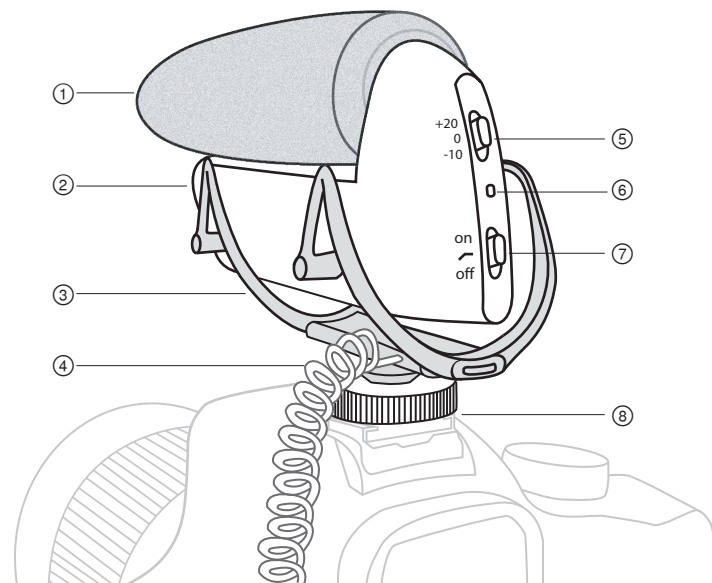
Fissaggio del microfono



1. Fate scorrere il microfono sulla slitta della videocamera.

2. Serrate la ghiera di bloccaggio zigrinata per fissarlo.

Suggerimento: in aggiunta all'isolamento dalle vibrazioni assicurato dall'apposito supporto antivibrations, per ridurre ulteriormente il rumore generato maneggiando il microfono e il rombo alle basse frequenze può essere impiegato il filtro passa alto.



① Antivento Rycote® in schiuma poliuretanic

② Alloggiamento batteria

③ Sostegno antivibrations Rycote® incorporato

④ Cavo di uscita audio

⑤ Commutatore di regolazione del guadagno

⑥ LED alimentazione / livello batteria basso

⑦ Commutatore alimentazione / filtro passa alto

on	microfono acceso
↗	microfono acceso con filtro passa alto attivo
off	microfono spento

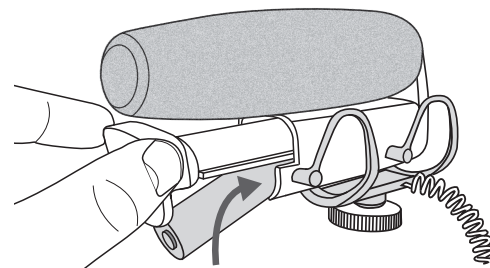
⑧ Adattatore per supporto a slitta

Installazione delle batterie

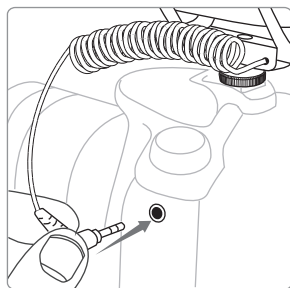
Il microfono funziona con una batteria AA (alcalina, NiMH o al litio).
Installazione:

1. comprimete i dispositivi di ritegno e aprite il vano batteria;
2. inserite la batteria nel supporto osservando la polarità indicata e fissatela in posizione;
3. chiudete il vano spingendo il supporto all'interno fino a bloccarlo.

LED livello batteria basso: l'accensione del LED rosso indica che la batteria è quasi esaurita e va sostituita al più presto. Consultate la tabella relativa alla durata della batteria per determinare l'autonomia residua dopo l'accensione del LED rosso.

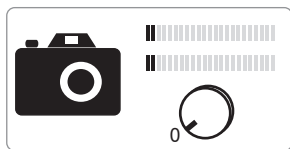


Configurazione audio



① Collegate la fotocamera o il dispositivo di registrazione.

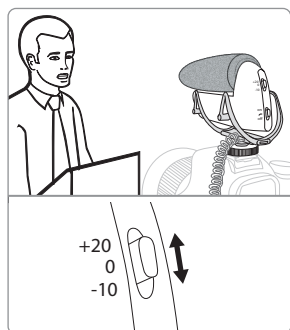
Collegate il cavo a spirale in dotazione all'ingresso audio della fotocamera. In alternativa, il microfono può essere connesso a un registratore da campo o a un altro dispositivo esterno. È possibile collegare il microfono simultaneamente a una fotocamera e a un registratore utilizzando un cavo sdoppiatore a Y.



② Abbassate il guadagno della fotocamera (volume in ingresso) fino al livello minimo.

Per ottenere un miglior rapporto segnale/rumore conviene utilizzare un livello di guadagno minimo dalla fotocamera o dal dispositivo di registrazione e un livello di guadagno più elevato dal microfono VP83.

Nota: è possibile escludere la funzione di regolazione automatica del guadagno della fotocamera (ove applicabile), se questa immette artefatti audio indesiderati.



③ Eseguite un test del suono e regolate il guadagno tramite il commutatore.

Il commutatore del guadagno (dB) permette di regolare il livello del segnale audio inviato all'ingresso audio della fotocamera. Per iniziare, impostate il commutatore su +20 dB. Monitorate l'audiofrequenzimetro della fotocamera e regolate il commutatore in modo che i suoni più alti non superino -6 dB.

+20 dB	Livello adeguato su numerose fotocamere per la registrazione di livelli audio tipici (ad esempio dialoghi) e per sorgenti poco rumorose.
0 dB	Impostazione consigliata quando si registrano suoni leggermente più forti rispetto ai livelli tipici (dialogo).
-10 dB	Valore indicato quando il segnale è eccessivamente forte e distorce la preamplificazione della fotocamera oppure in ambienti particolarmente rumorosi, quali concerti o eventi sportivi.

Nota: la sensibilità in ingresso della fotocamera è variabile a seconda del produttore. Questa informazione va utilizzata a titolo di riferimento generale.



④ Se necessario, aumentate il guadagno in ingresso della fotocamera.

Il segnale visualizzato sull'audiofrequenzimetro della fotocamera dovrebbe evidenziare picchi compresi tra -12 e -6 dB. Per la regolazione di precisione del guadagno fino al livello adeguato consultate le istruzioni del produttore della fotocamera.

Perché le impostazioni del guadagno sono importanti?

La corretta regolazione del guadagno è necessaria per ottenere un rapporto segnale/rumore ottimale. Durante la registrazione audio, è possibile che il circuito di preamplificazione della fotocamera introduca una piccola quantità di rumore che diventa più forte aumentando il guadagno o alzando i livelli del volume durante la post-produzione.

In che modo il VP83 migliora le prestazioni:

il microfono VP83 è caratterizzato da rumore estremamente basso; ciò significa che è possibile migliorare il rapporto segnale/rumore e quindi ottenere un segnale audio più pulito aumentando il guadagno dal microfono e riducendo quello dalla fotocamera.

Filtro passa alto

Il filtro passa alto riduce il rumore a bassa frequenza causato dalla manipolazione della fotocamera e da altri fattori ambientali escludendo le frequenze pari o inferiori a 170 Hz (12 dB per ottava). Per attivare la funzione, portate il commutatore di accensione sul simbolo del filtro passa basso (↵).

Monitoraggio del segnale audio

Per ascoltare l'audio durante la registrazione, collegate un set di auricolari all'apposita uscita della fotocamera. Per variare il livello di monitoraggio utilizzate il regolatore del volume della fotocamera e non il commutatore del guadagno sul microfono VP83.

Dati tecnici

Tipo di capsula

Condensatore a elettrete

Diagramma polare

Ipercardioide/lobare

Risposta in frequenza

50 - 20,000 Hz

Impedenza di uscita

171 Ω

Sensibilità

tensione a circuito aperto, ad 1 kHz, tipico

-36,5 dBV/Pa^[1] (14,9 mV)

Livello di pressione sonora (SPL) massimo

1 kHz a 1% di THD^[2], Carico di 1000 Ω

129 dB di SPL

Rapporto segnale/rumore^[3]

76,6 dB

Gamma dinamica

ad 1 kHz, Carico di 1000 Ω

111,6 dB

Livello di clipping

ad 1 kHz, 1% di THD, Carico di 1000 Ω

-2,7 dBV

Rumore generato internamente

SPL equivalente, ponderazione A, tipico

17,4 dB di SPL-A

Intervallo della temperatura di funzionamento

-18°C (0°F) - 57°C (135°F)

Gamma di temperature a magazzino

-29°C (-20°F) - 74°C (165°F)

Umidità relativa di esercizio

0 - 95%

Alloggiamento

Alluminio fuso

Alimentazione

1 AA batteria (Alcalina, NiMH, Litio)

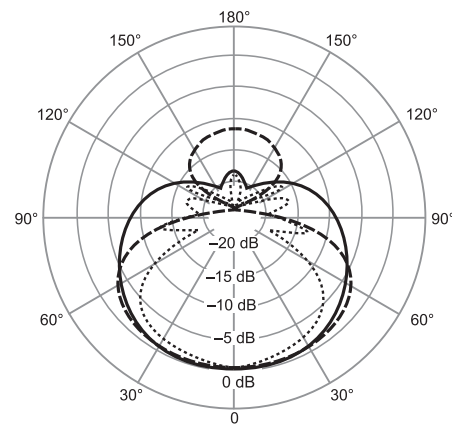
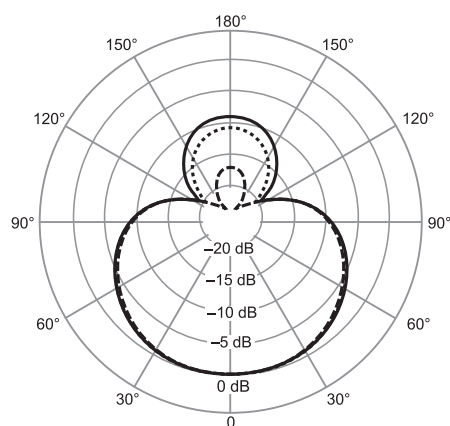
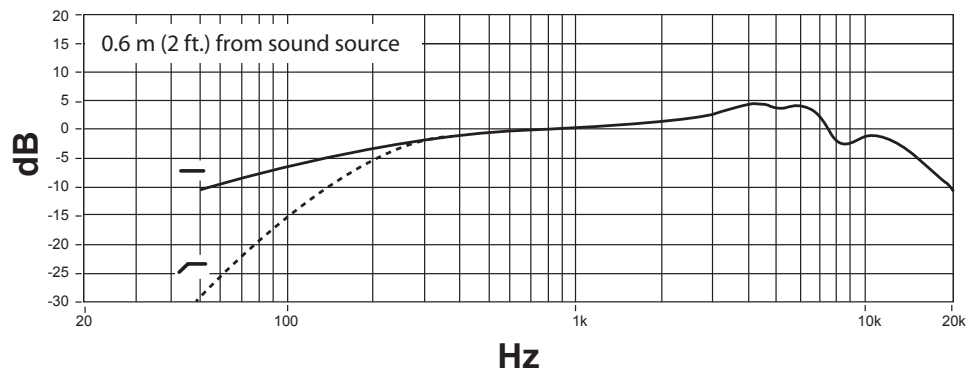
Peso netto

133 g (4,7 onces)

^[1] 1 Pa=94 dB SPL

^[2] Quando viene applicato il segnale di ingresso, la distorsione armonica totale (THD) del preamplificatore microfonico è equivalente all'uscita della capsula al livello di pressione sonora specificato.

^[3] Il rapporto segnale/rumore è la differenza tra un SPL di 94 dB e l'SPL equivalente del rumore generato internamente e misurato con filtro di ponderazione A



— 250 Hz
 500 Hz
 - - - - 1,000 Hz

— 2,500 Hz
 - - - - 6,300 Hz
 10,000 Hz

Durata delle batterie

Tipo di batteria AA	Autonomia residua tipica (ore)	
	Batteria nuova	Dopo l'accensione del LED rosso
Alcalina	130	13
NiMH	108	2
Litio	187	½

Risoluzione dei problemi

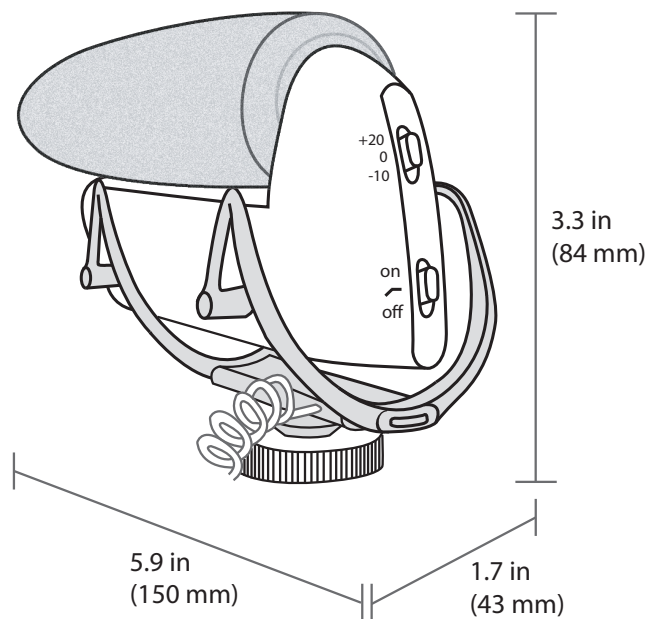
Problema	Soluzione
L'unità non si accende	Sostituire le batterie e accertatevi che siano installate correttamente.
Il suono è distorto	<ul style="list-style-type: none">• Verificate che il cavo audio sia completamente inserito nella fotocamera.• È possibile che il guadagno in ingresso della fotocamera sia impostato su un valore troppo alto, determinando il fenomeno del clipping. Provate a ridurre il guadagno. Se il guadagno della fotocamera sembra impostato adeguatamente, provate a portare il commutatore del guadagno su 0 o -10 dB.• Se monitorate l'audio tramite auricolari, verificate il collegamento o provate a cambiare gli auricolari.
Nessun suono	<ul style="list-style-type: none">• Verificate che il microfono sia acceso e che il cavo audio sia collegato all'ingresso corretto sulla fotocamera.• In caso di mancata registrazione di un segnale, provate ad aumentare il guadagno della fotocamera o a portare il commutatore su +20 dB.

Omologazioni

Nota: La verifica della conformità presuppone che vengano impiegati i cavi in dotazione e raccomandati. Utilizzando cavi non schermati si possono compromettere le prestazioni relative alla compatibilità elettromagnetica.

Accessori e parti di ricambio

Antivento sostitutivo Rycote® in schiuma poliuretana	A83W
Rycote® Windjammer™	A83-FUR



VP83

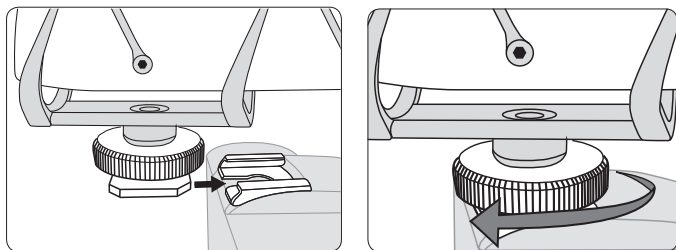
Algemene beschrijving

Met de Shure VP83-condensatormicrofoon, die is ontworpen voor gebruik met DSLR- en videocamera's, kunnen videograven audio van professionele kwaliteit vastleggen. Een regelbare versterkingsfactor, een van de as afgerichte superieure onderdrukking en een selecteerbaar hoogdoorlaatfilter bieden een uitzonderlijke definitie en helderheid. Als logisch gevolg van het streven van Shure naar kwaliteit en duurzaamheid is de VP83 voorzien van een lichtgewicht, volledig metalen behuizing met een ingebouwde Rycote® verende ophanging voor betrouwbaar gebruik in het veld.

Kenmerken

- Supercardioïde/lobar-karakteristiek verwerpt ongewenste van de as afgerichte geluiden
- Versterkings- en hoogdoorlaatschakelaars ten behoeve van maximaal aanpassingsvermogen
- Rycote® geïntegreerde verende ophanging
- Batterijgebruiksduur 130 uur
- Ingebouwde 3,5 mm audio-uitgangskabel
- Superieure RF-ongevoeligheid
- Duurzame, volledig metalen behuizing
- Montagevoet voor eenvoudige plaatsing

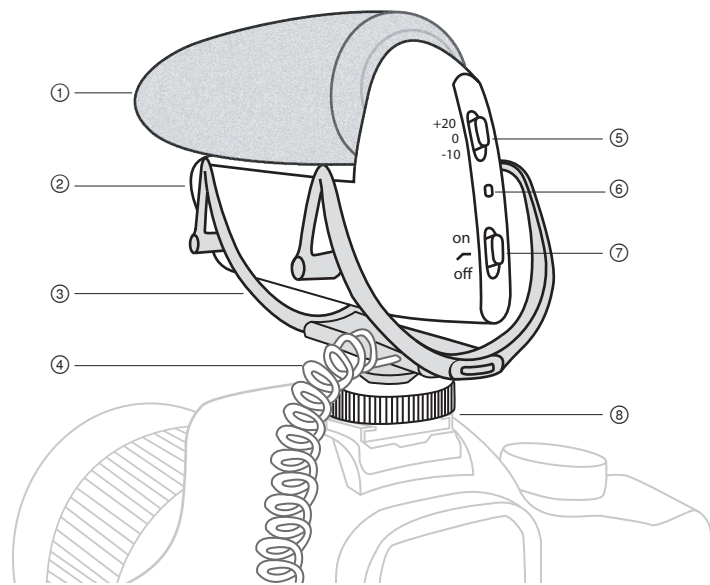
De microfoon monteren



1. Schuif de microfoon in de cameraslof.

2. Draai de gekartelde ring aan om de microfoon vast te zetten.

Tip: Naast de trillingsdemping die de verende ophanging biedt, kan het hoogdoorlaatfilter worden gebruikt om hanteringsgeluid en lage-frequentieruis verder te beperken.



- ① Rycote® schuimrubber windkap
- ② Batterijcompartiment
- ③ Rycote® geïntegreerde verende ophanging
- ④ Audio-uitgangskabel
- ⑤ Schakelaar versterkingsregeling
- ⑥ Voedings-LED/LED batterij bijna leeg
- ⑦ Voedingschakelaar/schakelaar hoogdoorlaatfilter
- ⑧ Adapter cameramontagevoet

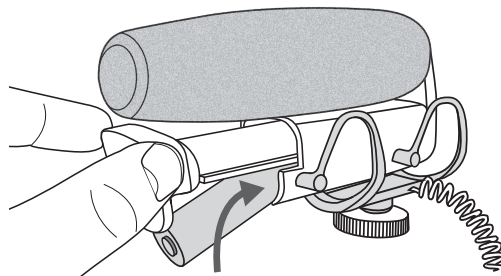
aan	voeding aan
↗	voeding aan en hoogdoorlaatfilter ingeschakeld
uit	voeding uit

Batterijen plaatsen

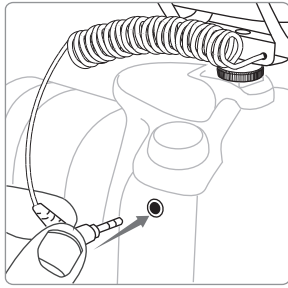
Voor de werking van deze microfoon is één AA-batterij nodig (alkaline-, nikkelmetaalhydride- of lithiumbatterij). Plaatsen:

1. Knijp de klepvergrendelingen in en trek het batterijcompartiment open.
2. Plaats de batterij in de houder aan de hand van de polariteitsindicator en zet deze stevig vast.
3. Sluit het compartiment door de houder er terug in te drukken tot deze wordt vergrendeld.

LED batterij bijna leeg: Wanneer de batterij bijna leeg is, licht de LED rood op en moet de batterij zo spoedig mogelijk worden vervangen. Raadpleeg de tabel voor de batterijgebruiksduur in de gebruikershandleiding om de resterende gebruiksduur te bepalen wanneer de LED rood oplicht.

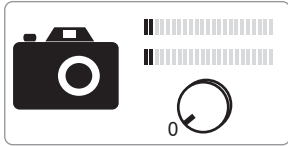


Audioconfiguratie



① Aansluiten op de camera of het opnameapparaat

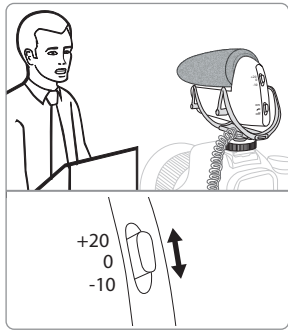
Steek het bevestigde kruisnoer in de audio-ingang van de camera. De microfoon kan ook worden aangesloten op een veldrecorder of ander extern apparaat. Met een Y-splitterkabel kan de microfoon worden aangesloten op zowel een camera als een recorder.



② Zet de versterkingsfactor van de camera (ingangsvolume) op de minimale instelling

Door zo min mogelijk versterking van de camera of het opnameapparaat te gebruiken en meer versterking van de VP83 wordt een betere signaal/ruis-verhouding verkregen.

Opmerking: Als de automatische versterkingsregeling op de camera (indien van toepassing) ongewenste audio-artefacten oplevert, overweeg dan om deze functie te omzeilen.

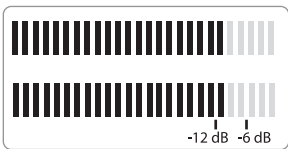


③ Voer een geluidscontrole uit en regel de versterkingsschakelaar af

Met de dB-versterkingsschakelaar wordt het audiosignaalniveau afgeregeld dat op de audio-ingang van de camera staat. Begin met de versterkingsschakelaar op +20 dB te zetten. Bekijk de audiometer van de camera en stel de schakelaar zo af dat de hardste geluiden niet de -6 dB overschrijden.

+20 dB:	Toepasselijk niveau bij veel camera's voor het opnemen van normale geluidsniveaus (bijv. spraak) en voor zachte geluidsbronnen.
0 dB:	Gebruik deze instelling voor het vastleggen van geluiden die wat harder zijn dan normale spraakniveaus.
-10 dB:	Gebruik deze instelling wanneer het signaal te hard is en de voorversterker van de camera wordt overstuurd, of in een luide omgeving, zoals bij een concert of sportevenement.

Opmerking: De camera-ingangsgevoeligheid verschilt per fabrikant. Gebruik deze informatie als algemene referentie.



④ Verhoog zo nodig de ingangsversterking van de camera

Het audiosignaal moet de hoogste stand bereiken tussen -12 en -6 dB op de audiometer van de camera. Volg de instructies van de fabrikant van de camera om nauwkeurig de versterkingsfactor af te regelen en zo het toepasselijke niveau te bereiken.

Waarom een versterkingsinstelling belangrijk is

Een goede versterkingsregeling is essentieel voor het verkrijgen van de beste signaal/ruis-verhouding. Bij het opnemen van audio kan in het voorversterkercircuit van de camera een kleine hoeveelheid ruis ontstaan die groter wordt naarmate de versterking van de cameravorversterker wordt verhoogd of wanneer de volumeneaus worden verhoogd tijdens de naproductie.

Hoe de VP83 de prestaties verbetert: De VP83-microfoon heeft een zeer lage ruis karakteristiek, wat betekent dat als er meer versterking van de microfoon en minder van de camera wordt gebruikt de signaal/ruis-verhouding verbetert, wat weer een helderder audiosignaal tot gevolg heeft.

Hoogdoorlaatfilter

Het hoogdoorlaatfilter vermindert het lage-frequentiegerommel dat wordt veroorzaakt bij het hanteren van de camera en andere omgevingsfactoren door de lage frequenties van 170 Hz en lager te dempen (met 12 dB per octaaf). Schuif voor het inschakelen ervan de voedingsschakelaar in de hoogdoorlaatfilter (↶)-stand.

Het audiosignaal beluisteren

Om tijdens de opname naar de audio te luisteren, sluit u een hoofdtelefoon aan op de hoofdtelefoonuitgang van de camera. Regel met de volumeregeling van de camera voor de hoofdtelefoon het luisterniveau af. Gebruik niet de versterkingsschakelaar op de VP83 voor het afregelen van het luisterniveau.

Productgegevens

Type capsule

Elektreetcondensator

Polairpatroon

Hypercardioid/ lobar

Frequentiecarakteristiek

50 tot 20,000 Hz

Uitgangsimpedantie

171 Ω

Gevoeligheid

nullastspanning, bij 1 kHz, normaal

-36,5 dBV/Pa^[1] (14,9 mV)

Maximum-SPL

1 kHz bij 1% THD^[2], 1000 Ω belasting

129 dB SPL

Signaal/ruis-verhouding^[3]

76,6 dB

Dynamisch bereik

bij 1 kHz, 1000 Ω belasting

111,6 dB

Oversturingsniveau

bij 1 kHz, 1% THD, 1000 Ω belasting

-2,7 dBV

Eigen ruis

gelijkwaardig SPL, A-gewogen, normaal

17,4 dB SPL-A

Bedrijfstemperatuurbereik

-18°C (0°F) tot 57°C (135°F)

Opslagtemperatuurbereik

-29°C (-20°F) tot 74°C (165°F)

Operating Relative Humidity

0 tot 95%

Behuizing

Gietaluminium

Voedingsvereisten

1 AA batterij (Alkaline, NiMH, Lithium)

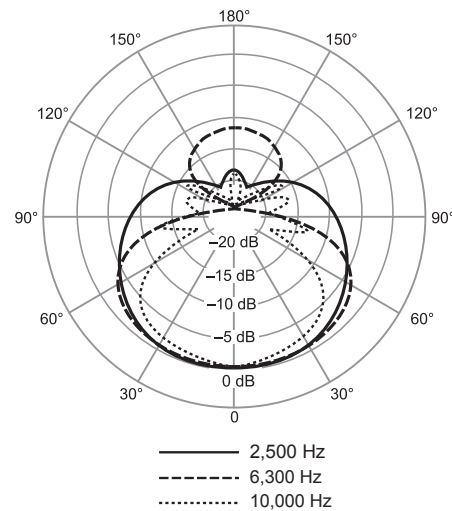
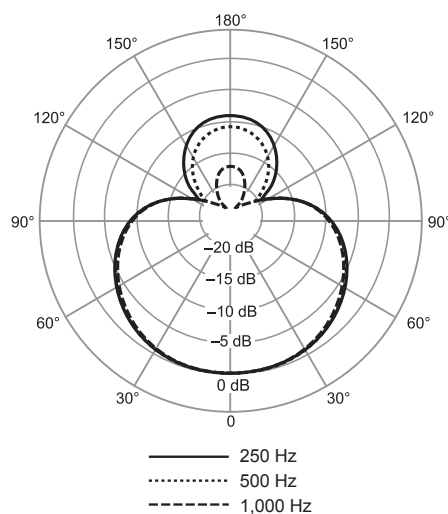
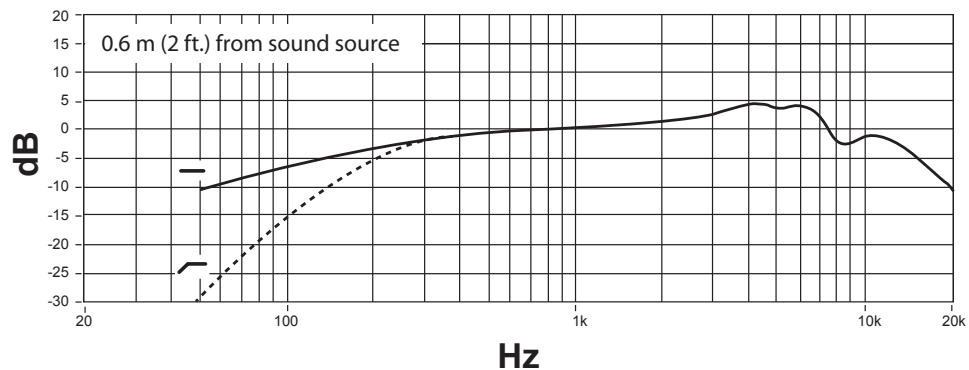
Nettogewicht

133 g (4,7 oz.)

^[1] 1 Pa=94 dB SPL

^[2]THD van microfoonvoorversterker wanneer toegepast ingangssignaalniveau gelijkwaardig is aan capsule-uitgang bij gespecificeerd SPL

^[3]S/R-verhouding is het verschil tussen 94 dB SPL en gelijkwaardig SPL van eigen ruis, A-gewogen



Batterijlevensduur

AA-batterijtype	Normale resterende gebruiksduur (uur)	
	Nieuwe batterij	Nadat voedings-LED rood wordt
Alkaline	130	13
NiMH	108	2
Lithium	187	½

Probleemoplossing

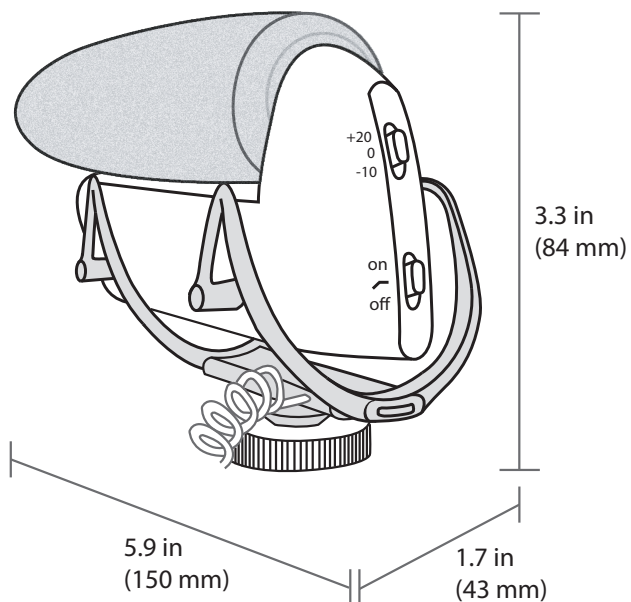
Probleem	Oplossing
De eenheid kan niet worden ingeschakeld	Vervang de batterijen en zorg ervoor dat de batterijen juist zijn geplaatst.
Het geluid is vervormd	<ul style="list-style-type: none">• Controleer of de audiokabel volledig op de camera is aangesloten.• De camera-ingangsversterking is mogelijk te hoog ingesteld, wat leidt tot oversturing. Probeer de versterking te verminderen. Als u denkt dat de cameraversterking goed is afgeregeld, probeer dan de versterkingsschakelaar op 0 of -10 dB in te stellen.• Controleer als u met een hoofdtelefoon luistert de aansluiting ervan of probeer een andere hoofdtelefoon.
Geen geluid	<ul style="list-style-type: none">• Let erop dat de microfoon is ingeschakeld en dat de audiokabel is aangesloten op de juiste audio-ingangsconnector op de camera.• Als de camera geen signaal waarneemt, probeer dan de cameraversterking te verhogen of de versterkingsschakelaar op +20 dB in te stellen.

Certificering

Opmerking: De test wordt gebaseerd op het gebruik van meegeleverde en aanbevolen kabeltypen. Bij gebruik van andere dan afgeschermd kabeltypen kunnen de EMC-prestaties worden aangetast.

Accessoires en vervangingsonderdelen

Rycote® Vervangende schuimrubber windkap	A83W
Rycote® Windjammer™	A83-FUR



VP83

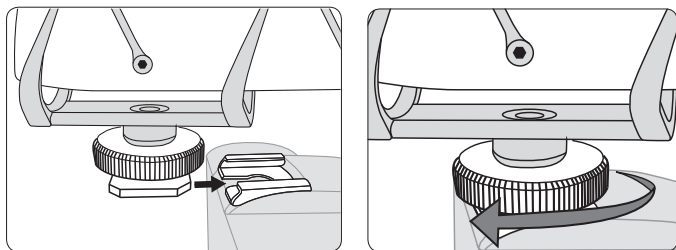
Descripción general

Diseñado para uso con cámaras tipo DSLR y de vídeo, el micrófono de condensador Shure VP83 permite a camarógrafos captar audio con calidad profesional. La ganancia ajustable, rechazo superior de señales fuera del eje principal y un filtro atenuador de bajos seleccionable proporcionan una definición y claridad excepcionales. De modo acorde con el compromiso que tiene Shure con la calidad y durabilidad, el VP83 cuenta con una carcasa liviana totalmente metálica e incorpora un paravientos Rycote® con montaje amortiguado para uso confiable en el campo.

Características

- El patrón de supercardioide/lobular rechaza los sonidos no deseados que fuera del eje principal
- Interruptores de atenuación de bajos y de ganancia para una capacidad de adaptación máxima
- Rycote®, paravientos con montaje amortiguado incorporado
- 130 horas de vida útil de batería
- Cable de salida de audio de 3,5 mm incorporado
- Inmunidad superior a radiofrecuencias
- Carcasa duradera, completamente de metal
- Adaptador de zapata de montaje para una fácil instalación

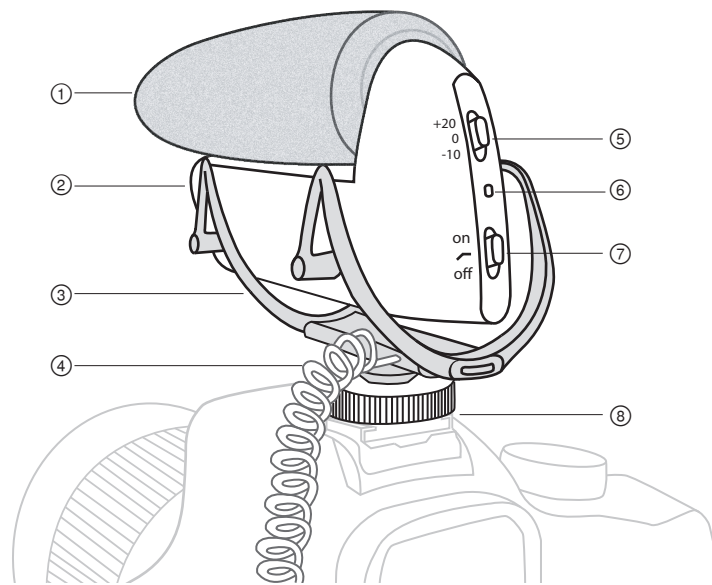
Montaje del micrófono



1. Deslice el micrófono sobre la zapata de la cámara.

2. Apriete el anillo moleteado para asegurar.

Sugerencia: Además del aislamiento contra las vibraciones provisto por el montaje contra choques, se puede utilizar un filtro de atenuación de bajos para eliminar el manejo posterior del ruido y la interferencia de baja frecuencia.



① Rycote® Paravientos de espuma

② Compartimiento de baterías

③ Rycote® Paravientos con montaje amortiguado incorporado

④ Cable de salida de audio

⑤ Interruptor de ajuste de ganancia

⑥ LED de alimentación / batería descargada

⑦ Interruptor de encendido / filtro atenuador de bajos

encendido	alimentación conectada
	encendido con filtro atenuador conectado
apagado	alimentación desconectada

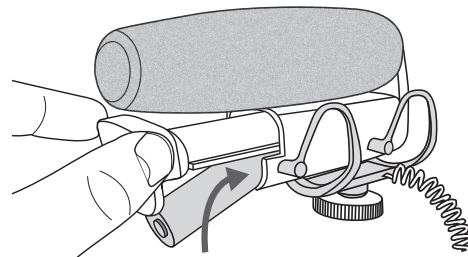
⑧ Adaptador de zapata de montaje para cámara

Instalación de las baterías

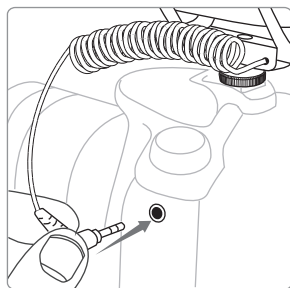
Este micrófono necesita una batería AA para funcionar (alcalina, de NiMH o de litio). Para instalar:

1. Comprima las trabas de la portezuela y tire del compartimiento de la batería para abrirlo.
2. Inserte la batería en el portador, respetando las indicaciones de polaridad, y fíjela en su lugar.
3. Cierre el compartimiento por medio de empujar el portador de regreso a su posición hasta que se traben.

LED de batería descargada: Cuando la batería empieza a descargarse, el LED se ilumina en rojo para indicar que se reemplace la batería lo antes posible. Observe el cuadro de vida útil de batería en la guía del usuario para determinar la vida útil restante después de que el LED se ha iluminado en rojo.

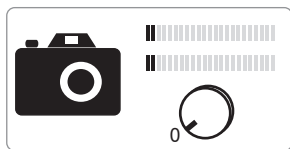


Configuración de audio



① Conecte el dispositivo a la cámara o dispositivo de grabación.

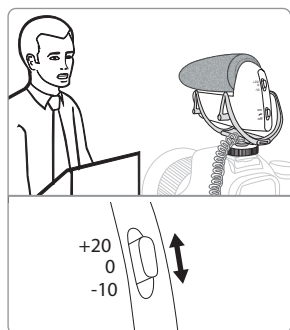
Enchufe el cable trenzado en la entrada de audio de la cámara. Como alternativa, el micrófono puede enchufarse en una grabadora de campo u otro dispositivo externo. Es posible conectarlo a una cámara y a una grabadora si se emplea un cable bifurcador.



② Reduzca la ganancia (volumen de entrada) de la cámara a su valor mínimo

Si se utiliza una ganancia mínima de la cámara o dispositivo de grabación y una mayor ganancia del VP83, se obtiene una mejor relación de señal a ruido.

Nota: Si el control automático de ganancia de la cámara (si existe) introduce elementos no deseados de audio, considere desactivar esta función.



③ Efectúe una prueba de sonido y ajuste el interruptor de ganancia

El interruptor de ganancia en dB ajusta la intensidad de la señal de audio enviada a la entrada de audio de la cámara. Empiece con el interruptor de ganancia fijado en +20 dB. Observe el medidor de intensidad de audio de la cámara y ajuste el interruptor de manera que los sonidos más intensos no rebasen la marca de -6 dB.

+20 dB:	Nivel adecuado para muchas cámaras cuando se graban niveles típicos de intensidad sonora (voz hablada, por ejemplo) y para fuentes de baja intensidad.
0 dB:	Se usa para captar sonidos levemente más intensos que los niveles típicos de habla.
-10 dB:	Se usa cuando la señal es excesivamente intensa y se distorsiona en el preamplificador de la cámara, o en un entorno bullicioso, tal como un concierto o evento deportivo.

Nota: La sensibilidad de la entrada de la cámara varía de un fabricante a otro. Utilice esta información como referencia en general.



④ De ser necesario, aumente la ganancia de entrada de la cámara.

La señal de audio deberá alcanzar sus niveles máximos de intensidad entre las marcas de -12 y -6 dB en el medidor de audio de la cámara. Siga las indicaciones del fabricante de la cámara para ajustar la ganancia hasta obtener el nivel adecuado.

Importancia de los ajustes de ganancia

El ajuste adecuado de la ganancia es necesario para obtener la mejor relación de señal a ruido. Cuando se graban señales de audio, el preamplificador de la cámara podría introducir una pequeña cantidad de ruido que aumenta cuando se aumenta la ganancia del preamplificador, o si se aumenta el nivel de volumen durante la posproducción.

Cómo el VP83 mejora el rendimiento: El micrófono VP83 tiene características de muy bajo ruido, lo que significa que si se utiliza más ganancia del micrófono y menos de la cámara, se mejora la relación de señal a ruido y se obtiene una señal de audio más limpia.

Filtro de atenuación de bajos

El filtro de atenuación de bajos reduce los ruidos de baja frecuencia generados por el manejo de la cámara y otros factores ambientales por medio de atenuar las frecuencias de 170 Hz e inferiores (12 dB por octava). Para activarlo, deslice el interruptor de encendido a la posición de filtro de atenuación (⌵).

Monitoreo de señal de audio

Para escuchar la señal de audio durante la grabación, conecte un par de auriculares a la toma para auriculares de la cámara. Utilice el control de volumen de auriculares para regular el nivel de la señal de monitoreo. No utilice el interruptor de ganancia del VP83 para regular el nivel de la señal de monitoreo.

Especificaciones

Tipo de cápsula

Condensador de electreto

Patrón polar

Hipercardiode/lobular

Respuesta de frecuencia

50 a 20,000 Hz

Impedancia de salida

171 Ω

Sensibilidad

voltaje con circuito abierto, a 1 kHz, típico

-36,5 dBV/Pa^[1] (14,9 mV)

Nivel de presión acústica (SPL) máx.

1 kHz con 1% THD^[2], Carga de 1000 Ω

129 dB SPL

Relación de señal a ruido^[3]

76,6 dB

Rango dinámico

a 1 kHz, Carga de 1000 Ω

111,6 dB

Nivel de limitación

a 1 kHz, 1% THD, Carga de 1000 Ω

-2,7 dBV

Ruido autógeno

SPL equivalente, Ponderación A, típico

17,4 dB SPL-A

Gama de temperatura de funcionamiento

-18°C (0°F) a 57°C (135°F)

Intervalo de temperaturas de almacenamiento

-29°C (-20°F) a 74°C (165°F)

Humedad relativa de uso

0 a 95%

Caja

Aluminio fundido

Requisitos de alimentación

1 AA pila (Alcalina, NiMH, Litio)

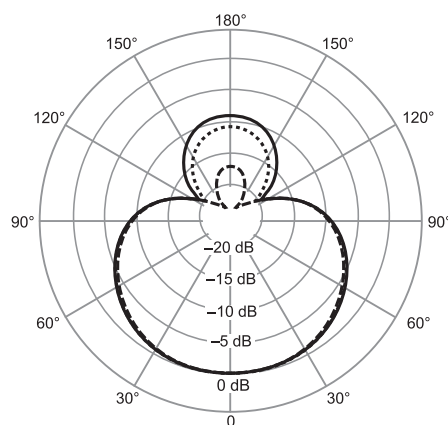
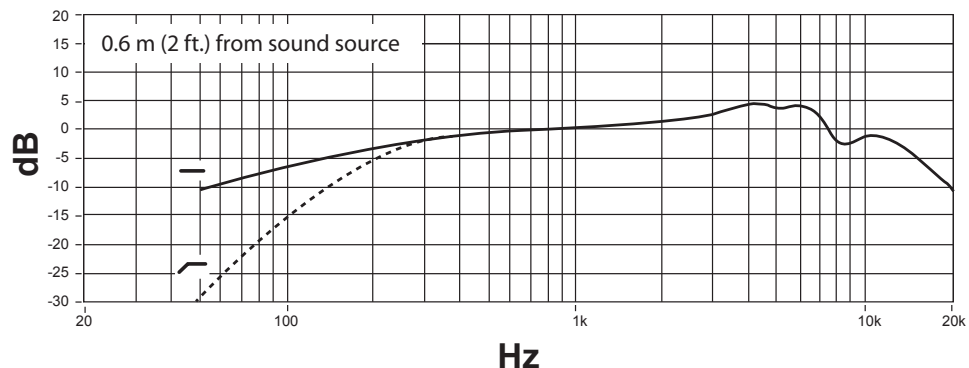
Peso neto

133 g (4,7 oz)

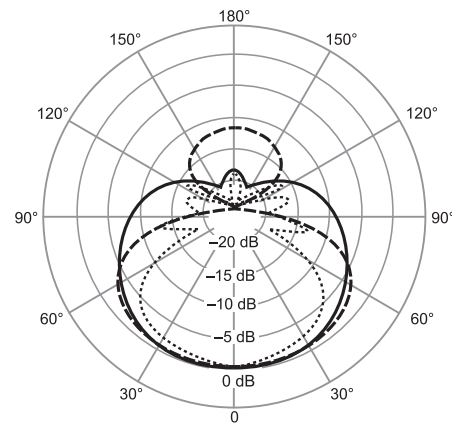
^[1] 1 Pa=94 dB SPL

^[2]THD del preamplificador del micrófono cuando el nivel de la señal de entrada que se aplica es equivalente a la señal de salida de la cápsula para el SPL que se especifica

^[3]La relación de señal a ruido es la diferencia entre 94 dB SPL y el SPL equivalente del ruido inherente con ponderación A



— 250 Hz
 500 Hz
 - - - - 1,000 Hz



— 2,500 Hz
 - - - - 6,300 Hz
 10,000 Hz

Duración de la batería

Batería tipo AA	Vida útil restante típica (horas)	
	Batería nueva	Después de que el LED se ilumina rojo
Alcalina	130	13
NiMH	108	2
Litio	187	½

Localización de averías

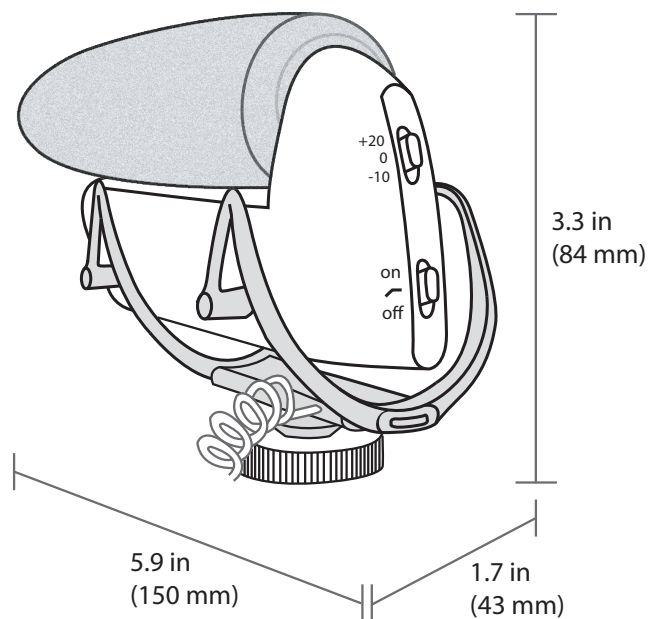
Problema	Solución
La unidad no se enciende	Cambie las baterías y asegúrese que las baterías se instalen correctamente.
El sonido tiene distorsión	<ul style="list-style-type: none"> • Verifique que el cable de audio se ha insertado completamente en la cámara. • Es posible que la ganancia del micrófono esté ajustada demasiado alta, lo que resulta en sonido limitado. Reduzca el nivel de ganancia. Si la ganancia de la cámara parece estar debidamente ajustada, intente ajustar el interruptor de ganancia a 0 ó -10 dB. • Si se está escuchando con auriculares, verifique la conexión o utilice un par de auriculares diferente.
Falta de sonido	<ul style="list-style-type: none"> • Verifique que el micrófono esté encendido y que el cable de audio esté conectado a la toma de audio correcta en la cámara. • Si la cámara no registra señal alguna, intente aumentar la ganancia de la cámara o ajuste el interruptor de ganancia en +20.

Certificaciones

Nota: Las pruebas se basan en el uso de los tipos de cables suministrados y recomendados. El uso de tipos de cable distintos de los blindados (con malla) puede degradar el rendimiento EMC.

Accesorios y piezas de repuesto

Rycote® paravientos de espuma de repuesto	A83W
Rycote® Windjammer™	A83-FUR



VP83

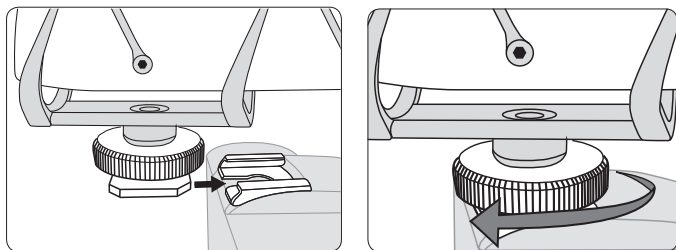
Descrição Geral

Projetado para ser usado em câmeras DSLR e de vídeo, o microfone de condensador Shure VP83 permite que filmadores profissionais capturem áudio com qualidade profissional. Ganho ajustável, maior rejeição a sons fora do eixo e um filtro de sons graves selecionável garantem definição e nitidez excepcionais. Alinhado ao compromisso da Shure com a qualidade e a durabilidade, o VP83 possui uma estrutura inteiramente de metal ultra leve e um suporte antichoque integrado Rycote® para uso confiável no campo.

Recursos

- O padrão supercardioide/lobular rejeita os sons indesejados e fora do eixo
- Botões de ganho e de sons graves para obter adaptabilidade máxima
- Suporte antichoque integrado Rycote®
- 130 horas de duração da bateria
- Cabo de saída de áudio integrado de 3,5 mm
- Maior imunidade à RF
- Estrutura metálica resistente
- Adaptador de sapata para fácil instalação

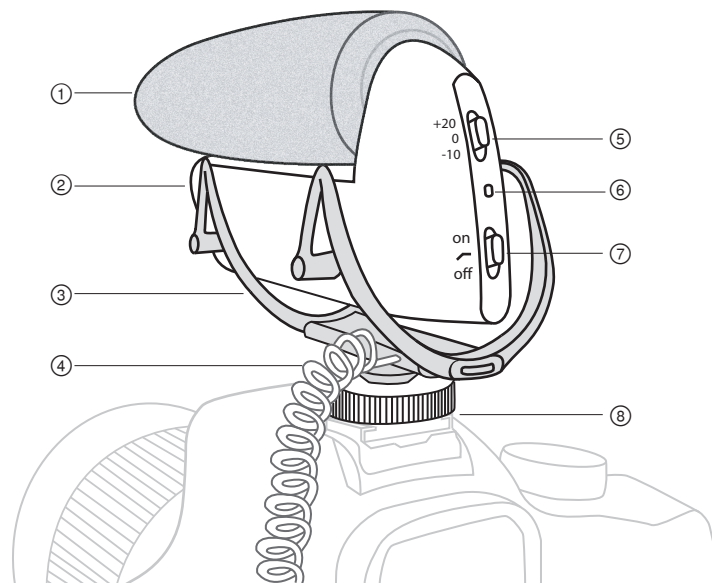
Montagem do Microfone



1. Deslize o microfone na sapata da câmera.

2. Aperte o anel articulado para fixá-lo.

Dica: Além do isolamento de vibração proporcionado pelo suporte antichoque, o filtro de sons graves pode ser usado para eliminar ainda mais o ruído de manuseio e o ruído de baixa frequência.



① Tela protetora contra vento de espuma Rycote®

② Suporte antichoque integrado Rycote®

③ Cabo de Saída de Áudio

④ Botão de Ajuste de Ganho

⑤ LED de Alimentação / Bateria Fraca

⑥ Botão de Liga/Desliga / Filtro de Sons Graves

⑦ Adaptador da Sapata da Câmera

on	ligar
↗	ligar com o filtro de sons graves acionado
off	desligar

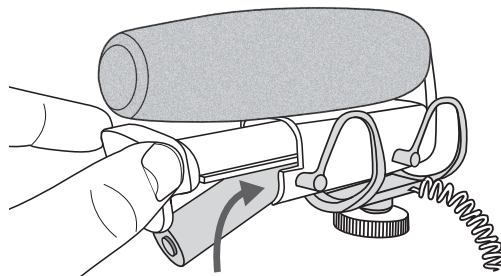
⑧

Instalação das Pilhas

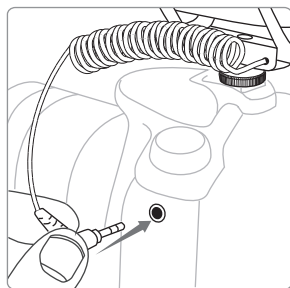
Este microfone precisa de uma pilha AA para funcionar (Alcalina, NiMH ou Lítio). Para instalar:

1. Pressione as travas da porta e puxe para abrir o compartimento de pilha.
2. Insira a pilha no compartimento de acordo com o indicador de polaridade e fixe-a firmemente no local.
3. Feche o compartimento empurrando o suporte de volta até que ele trave.

LED de Bateria Fraca: Quando a bateria está enfraquecendo, a luz do LED torna-se vermelha e a pilha deve ser trocada assim que possível. Consulte a tabela de vida útil da bateria no guia do usuário para determinar o tempo de operação restante após a luz do LED se tornar vermelha.

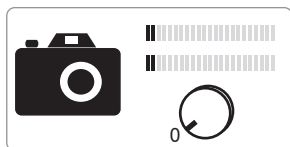


Configurações de Áudio



① Conecte à câmera ou ao dispositivo de gravação

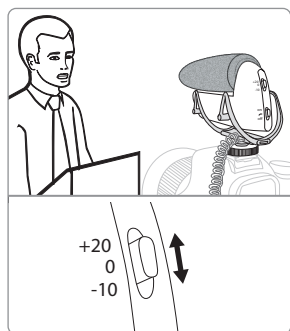
Conecte o cabo espiralado fixo à entrada de áudio da câmera. Alternativamente, o microfone pode ser conectado a um gravador de campo ou a outro dispositivo externo. Pode ser conectado ao mesmo tempo à uma câmera e a um gravador usando um cabo divisor em Y.



② Reduza o ganho da câmera (volume de entrada) para a configuração mínima

Usar a menor quantidade de ganho da câmera ou do dispositivo de gravação e mais ganho do VP83 resultará em uma razão sinal/ruído melhor.

Observação: Se o controle automático de ganho na câmera (quando aplicável) introduzir interferências de áudio indesejadas, considere ignorar o recurso.



③ Realize um teste de som e ajuste o botão de ganho

O botão de ganho em dB ajusta o nível do sinal de áudio enviado para a saída de áudio da câmera. Inicie com o botão de ganho ajustado em +20 dB. Monitore o medidor de áudio da câmera e ajuste o botão para que os sons mais altos não excedam -6 dB.

+20 dB:	Nível apropriado para muitas câmeras ao gravar níveis típicos de som (fala, por exemplo) e para fontes silenciosas.
0 dB:	Use para capturar sons um pouco mais altos do que níveis típicos de fala.
-10 dB:	Use quando o sinal for muito alto e distorcer o pré-amplificador da câmera, ou em ambientes ruidosos, como um show ou um evento de esporte.

Observação: A sensibilidade de entrada da câmera varia de um fabricante para outro. Use estas informações como referência geral.



④ Se necessário, aumente o ganho de entrada da câmera

O sinal de áudio deve ter picos entre -12 dB e -6 dB no medidor de áudio da câmera. Siga as instruções do fabricante da câmera para ajustar melhor o ganho para atingir o nível apropriado.

Por que os ajustes de ganho são importantes?

O ajuste de ganho adequado é necessário para atingir a melhor razão sinal/ruído. Em uma gravação de áudio, o circuito do pré-amplificador da câmera pode introduzir uma pequena quantidade de ruído que aumenta conforme há elevação no ganho do pré-amplificador da câmera ou quando níveis de volume são elevados durante a pós-produção.

Como o VP83 melhora o desempenho: O microfone VP83 possui características de ruído muito baixo, o que significa que usar mais ganho do microfone e menos da câmera aumenta a razão sinal/ruído, resultando em um sinal de áudio mais limpo.

Filtro de Sons Graves

O filtro de sons graves reduz o ruído de baixa frequência causado pelo manuseio da câmera e outros fatores ambientais, atenuando baixas frequências de 170 Hz ou inferiores (12 dB por oitava) Para ativar, deslize o botão de Liga/Desliga para a posição de filtro de sons graves (↵).

Monitoramento do Sinal de Áudio

Para ouvir o áudio ao gravar, conecte um par de fones de ouvido à saída de fone de ouvido da câmera. Use o controle de volume do fone de ouvido da câmera para ajustar o nível de monitoramento. Não use o botão de ganho no VP83 para ajustar o nível de monitoramento.

Especificações

Tipo de cápsula

Condensador a Eletreto

Padrão polar

Hipercardioide/lobular

Resposta a Frequências

50 a 20,000 Hz

Impedância de saída

171 Ω

Sensibilidade

tensão de circuito aberto, a 1 kHz, típico

-36,5 dBV/Pa^[1] (14,9 mV)

SPL máximo

1 kHz a 1% THD^[2], carga de 1000 Ω

129 dB SPL

Relação Sinal-Ruído^[3]

76,6 dB

Escala Dinâmica

a 1 kHz, carga de 1000 Ω

111,6 dB

Nível de corte

a 1 kHz, 1% THD, carga de 1000 Ω

-2,7 dBV

Ruído próprio

SPL equivalente, Ponderação A, típico

17,4 dB SPL-A

Faixa de Temperatura de Operação

-18°C (0°F) a 57°C (135°F)

Faixa de Temperatura de Armazenamento

-29°C (-20°F) a 74°C (165°F)

Operating Relative Humidity

0 a 95%

Alojamento

Alumínio fundido

Requisitos de Alimentação Elétrica

1 AA pilha (Alcalina, NiMH, Lítio)

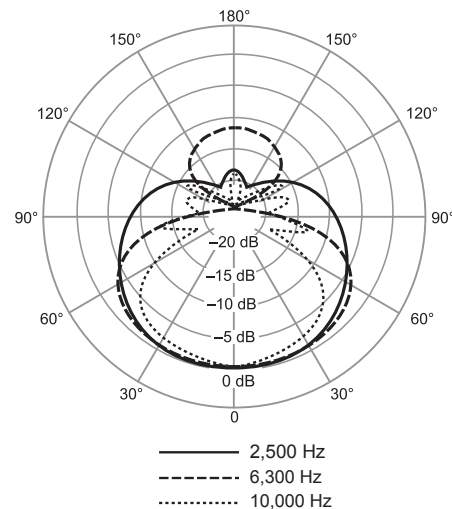
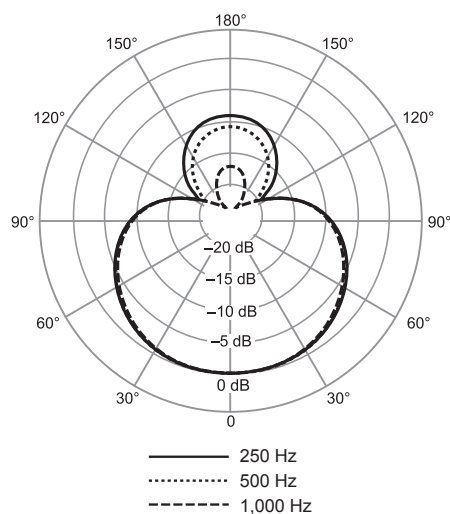
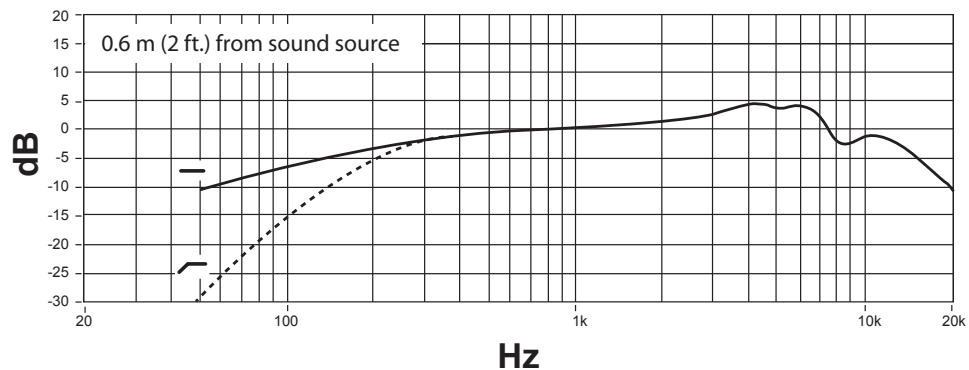
Peso Líquido

133 g (4,7 oz.)

^[1] 1 Pa=94 dB SPL

^[2] THD of microphone preamplifier when applied input signal level is equivalent to cartridge output at specified SPL

^[3] S/N ratio is difference between 94 dB SPL and equivalent SPL of self noise, A-weighted



Vida Útil da Pilha

Pilha do Tipo AA	Tempo Restante de Operação Normal (em Horas)	
	Pilha Nova	Após o LED da alimentação se tornar vermelho
Alcalina	130	13
NiMH	108	2
Lítio	187	½

Resolução de Problemas

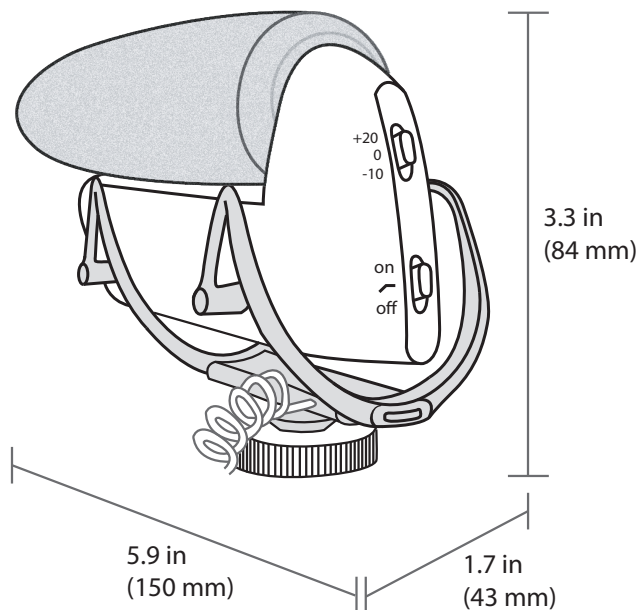
Problema	Solução
A unidade não liga	Troque as pilhas e certifique-se de que estejam instaladas corretamente.
Som distorcido	<ul style="list-style-type: none">• Verifique se o cabo de áudio está completamente inserido na câmera.• Talvez o ganho de entrada da câmera esteja muito alto, causando cortes. Tente diminuir o ganho. Se parecer que o ganho da câmera está ajustado corretamente, tente ajustar o botão de ganho para 0 a -10 dB.• Se estiver usando fones de ouvido para ouvir, verifique a conexão ou tente usar um par diferente.
Sem som	<ul style="list-style-type: none">• Verifique se o microfone está ligado e se o cabo de áudio está conectado ao conector de entrada de áudio correto na câmera.• Se a câmera não registrar um sinal, tente aumentar o ganho da câmera ou ajustar o botão de ganho para +20.

Certificações

Observação: O teste é baseado no uso dos tipos de cabos recomendados e fornecidos. O uso de outros tipos de cabos que não blindados (telados) pode degradar o desempenho da compatibilidade eletromagnética.

Acessórios e Peças de Reposição

Tela protetora de espuma contra vento de reposição Rycote®	A83W
Windjammer™ Rycote®	A83-FUR



VP83

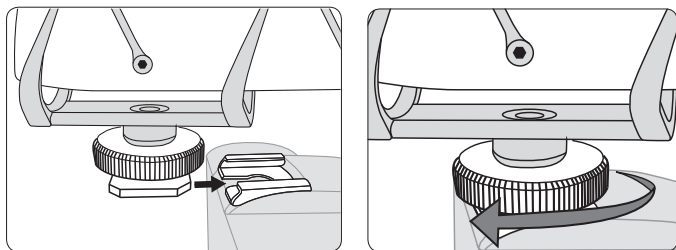
Общее описание

Конденсаторный микрофон Shure VP83, предназначенный для использования с цифровыми фотоаппаратами DSLR и видеокамерами, позволяет оператору выполнять звукозапись профессионального качества. Регулируемое усиление, прекрасное подавление внеосевого звука и возможность подключения фильтра высоких частот обеспечивают исключительно высокую четкость и ясность. В соответствии с общими принципами Shure — стремлением к высокому качеству и надежности — VP83 выполнен в легком цельнометаллическом корпусе и оборудован противоударным амортизатором Rycote® гарантирующим надежную эксплуатацию.

Основные особенности

- Суперкардиоидная лепестковая диаграмма направленности подавляет нежелательные внеосевые шумы
- Переключатели фильтра высоких частот и усиления, обеспечивающие максимальную приспособляемость к условиям работы
- Rycote® Встроенный противоударный амортизатор
- Ресурс батарейки 130 ч
- Встроенный 3,5-мм выходной аудиокабель
- Превосходная РЧ помехозащищенность
- Прочный цельнометаллический корпус
- Легкая установка благодаря переходнику для салазочной опоры

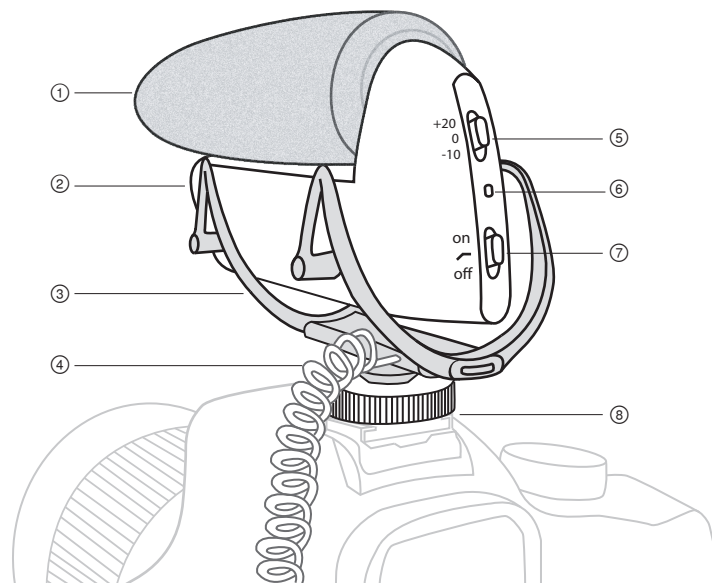
Установка микрофона



1. Вставьте микрофон в салазки камеры.

2. Затяните запорное кольцо, чтобы закрепить микрофон.

Совет: Помимо виброизоляции, которую обеспечивает противоударная опора, для дополнительной защиты от шума при обращении с камерой и низкочастотного шума можно воспользоваться фильтром высоких частот.



① Пенопластовый ветрозащитный экран Rycote®

② Отсек для батарейки

③ Встроенный противоударный амортизатор Rycote®

④ Выходной аудиокабель

⑤ Переключатель усиления

⑥ Светодиод питания / разрядки батарейки

⑦ Выключатель питания / фильтра высоких частот

on	питание включено
↗	питание включено, фильтр высоких частот включен
off	питание выключено

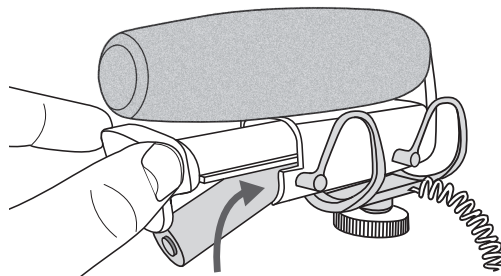
⑧ Переходник для салазочной опоры

Установка батарейки

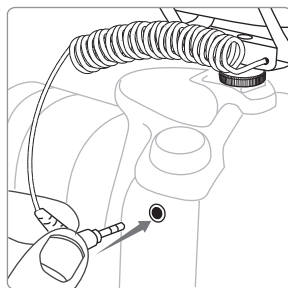
Для работы микрофона требуется одна батарейка AA (щелочная, NiMH или литиевая). Чтобы установить батарейку:

1. Сожмите защелки дверцы и вытащите держатель, открыв отсек для батарейки.
2. Вставьте батарейку в держатель руководствуясь указателем полярности, и зафиксируйте ее в держателе.
3. Закройте отсек, вдвиньте держатель на место до щелчка.

Индикатор разрядки батарейки Когда батарейка разряжается, светодиод становится красным, и батарейку следует как можно скорее заменить. Определить время работы, остающееся после того, как светодиод станет красным, можно по таблице ресурса батареек в руководстве по эксплуатации.

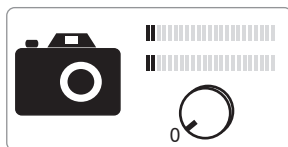


Настройка аудиоканала



① Подключите к камере или записывающему устройству.

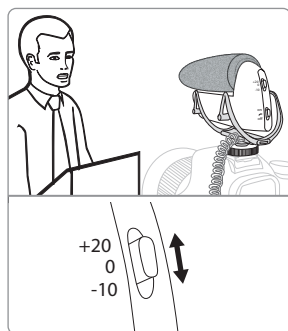
Вставьте витой кабель микрофона в аудиовход камеры. Микрофон можно подключить также к устройству внестудийной записи или другому внешнему устройству. При помощи кабеля-разветвителя его можно подключить одновременно и к камере, и к записывающему устройству.



② Установите на камере минимальное усиление (входную громкость)

Минимальное усиление камеры или записывающего устройства при повышенном усилении VP83 приводят к лучшему отношению сигнал / шум.

Примечание. Если в камере предусмотрено автоматическое управление усилением, и оно вводит нежелательные звуковые артефакты, можно попытаться обойти эту функцию.



③ Проверьте звук и настройте переключатель усиления.

Переключатель усиления регулирует уровень аудиосигнала, посылаемого на аудиовход камеры. Начните с установки переключателя на +20 дБ. Следите за измерителем звука на камере откорректируйте положение переключателя таким образом, чтобы самые громкие звуки не превышали -6 дБ.

+20 дБ	Уровень, подходящий для многих камер при записи звуков обычного уровня (например, речи) и тихих источников.
0 дБ	Используйте при записи звука, несколько более громкого, чем обычная речь.
-10 д	Используйте при слишком громком сигнале, который искажает выход предусилителя камеры, или в среде с высоким общим уровнем громкости, например, на концерте или спортивном мероприятии.

Примечание. Входная чувствительность камеры зависит от изготовителя. Поэтому приведенные данные следует рассматривать как ориентировочные.



④ Если нужно, увеличьте входное усиление камеры.

Пик аудиосигнала на измерителе камеры должен находиться между -12 и -6 дБ. Для точной настройки на приемлемый уровень следуйте инструкциям изготовителя камеры.

Почему важна настройка усиления

Надлежащая настройка усиления необходима, чтобы добиться наилучшего отношения сигнал / шум. При записи звука цепь предусилителя камеры может вводить некоторый шум, который усиливается при увеличении усиления камеры или увеличении громкости при последующем воспроизведении.

Каким образом VP83 улучшает работу

Микрофон VP83 обладает очень низким уровнем собственного шума, поэтому увеличение усиления микрофона и уменьшение усиления камеры улучшает отношение сигнал / шум и дает более чистый звук.

Фильтр высоких частот

Фильтр высоких частот уменьшает низкочастотный гул, вызываемый манипуляциями с камерой и другими внешними факторами, вводя спад частотной характеристики (12 дБ/октава) на частотах от 170 Гц и ниже. Чтобы ввести его в действие, переведите выключатель питания в положение, соответствующее включенному фильтру (↵).

Мониторинг аудиосигнала

Чтобы прослушивать аудиосигнал во время записи, подключите наушники к соответствующему выходу камеры. Уровень сигнала при прослушивании установите регулятором громкости камеры. Не используйте для регулирования громкости прослушивания переключатель усиления VP83.

Технические характеристики

Тип картриджа

Электретный конденсатор

Диаграмма направленности

Гиперкардиоид/лобарная

Амплитудно-частотная характеристика

50 до 20,000 Гц

Выходной импеданс

171 Ом

Чувствительность

напряжение разомкнутой цепи, при 1 кГц, типично

-36,5 дБВ/Па^[1] (14,9 мВ)

Максимальный уровень звукового давления (УЗД)

1 кГц при КНИ 1%^[2], Нагрузка 1000 Ом

129 дБ УЗД

Отношение сигнал/шум^[3]

76,6 дБ

Динамический диапазон

при 1 кГц, Нагрузка 1000 Ом

111,6 дБ

Уровень клиппирования

при 1 кГц, КНИ 1%, Нагрузка 1000 Ом

-2,7 дБВ

Собственный шум

эквивалентный УЗД, по шкале А, типично

17,4 дБ УЗД

Диапазон рабочих температур

-18°C (0°F) до 57°C (135°F)

Диапазон температуры хранения

-29°C (-20°F) до 74°C (165°F)

Рабочая относительная влажность

0 до 95%

Корпус

Литой алюминиевый

Питание

1 AA батарейка (Щелочная, Никель-металлогидридная (NiMH), Литиевая)

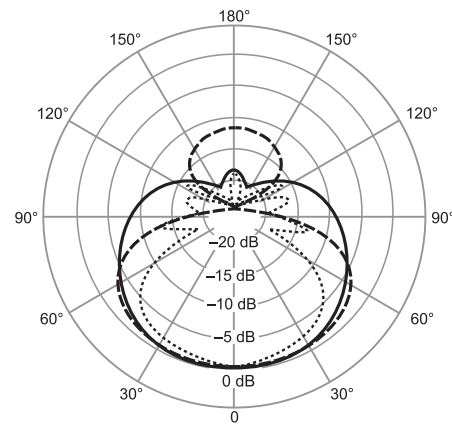
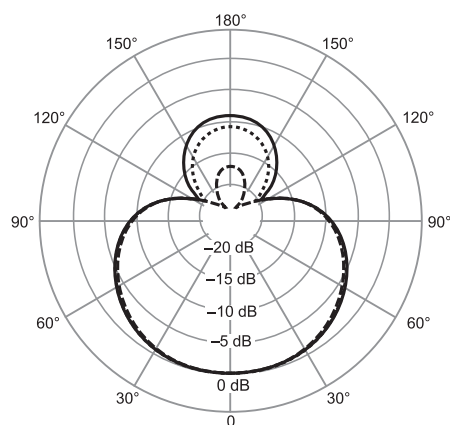
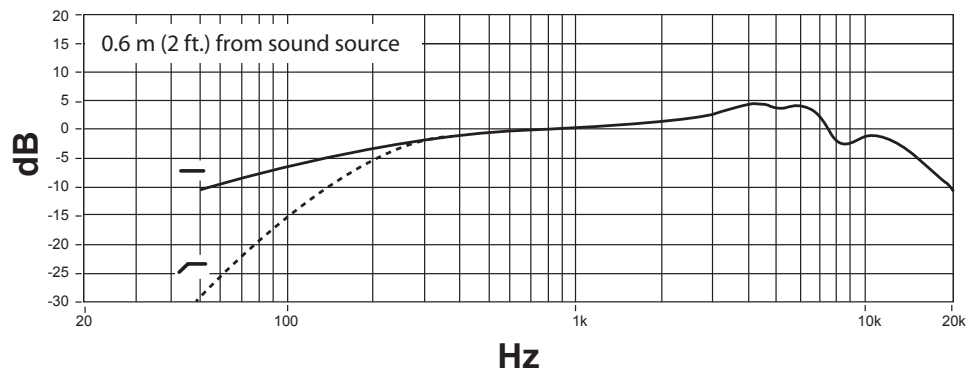
Масса нетто

133 г (4,7 унций)

^[1] 1 Pa=94 dB SPL

^[2] Полный коэффициент гармонических искажений (THD) предусилителя микрофона при действии входного сигнала эквивалентен выходу картриджа при заданном УЗД.

^[3] Отношение сигнал/шум — это разность УЗД 94 дБ и эквивалентного УЗД собственного шума, измеренная по шкале А



Срок службы батарейки

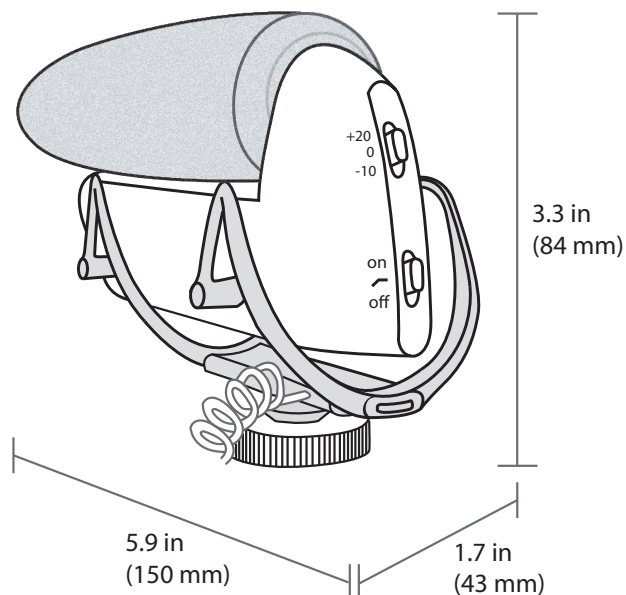
Тип батарейки AA	Типичное остающееся время работы (ч)	
	Новая батарейка	Когда светодиод питания стал красным
Щелочная	130	13
NiMH	108	2
Литиевая	187	½

Поиск и устранение неисправностей

Проблема	Решение
Устройство не включается	Замените батарейку и проследите, чтобы она была правильно установлена.
Звук искажен	<ul style="list-style-type: none">• Убедитесь, что аудиокабель полностью вставлен в камеру.• Возможно, установлено слишком высокое усиление камеры, из-за чего звук клиппируется. Попробуйте уменьшить усиление. Если вы считаете, что усиление камеры установлено правильно, попробуйте установить переключатель усиления микрофона на 0 или -10 дБ.• Если вы слушаете через наушники, проверьте соединение или попробуйте другую пару наушников.
Отсутствует звук	<ul style="list-style-type: none">• Убедитесь, что микрофон включен, и что аудиокабель подключен к правильному гнезду на камере.• Если камера не регистрирует сигнал, попытайтесь увеличить усиление камеры или установите переключатель усиления на +20 дБ.

Принадлежности и сменные части

Rycote® Сменный пенопластовый ветрозащитный экран	A83W
Rycote® Windjammer™	A83-FUR



Сертификация

Примечание. Тестирование проводилось с использованием входящих в комплект и рекомендуемых типов кабелей. Использование неэкранированных кабелей может ухудшить характеристики ЭМС.

VP83

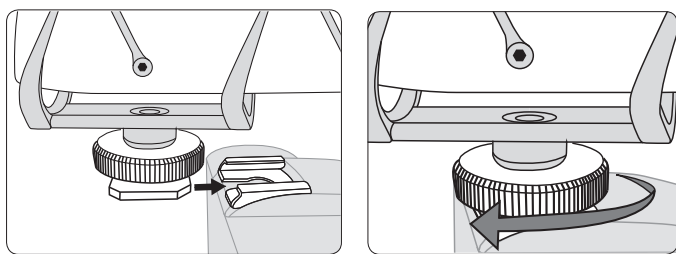
概要

DSLR 及びビデオ カメラと併用するために設計された、Shure VP83 コンデンサー マイクロフォンがビデオグラファーにプロフェッショナル品質のオーディオのキャプチャを可能にします。調整可能なゲイン、卓越した軸外抑圧、選択可能ローカットフィルタが優秀な定位と透明度を提供します。Shure の一貫した品質及び耐久性への責任が、VP83 を軽量、全金属製筐体、野外での信頼できる使用向けの組込み型 Rycote® ショックマウントの特徴としています。

機能

- ・ スーパーカーディオイド/ロブ パターンが望ましくない軸外音を抑圧します
- ・ 最高の適応性に向けたローカットおよびゲインスイッチ
- ・ Rycote® インテグレートッド ショックマウント
- ・ 130 時間のバッテリー使用時間
- ・ 3.5 mm オーディオ出力ケーブル内蔵
- ・ 卓越した RF 干渉耐性
- ・ 高耐久性、全金属製ハウジング
- ・ シューマウントアダプターで取り付け簡単

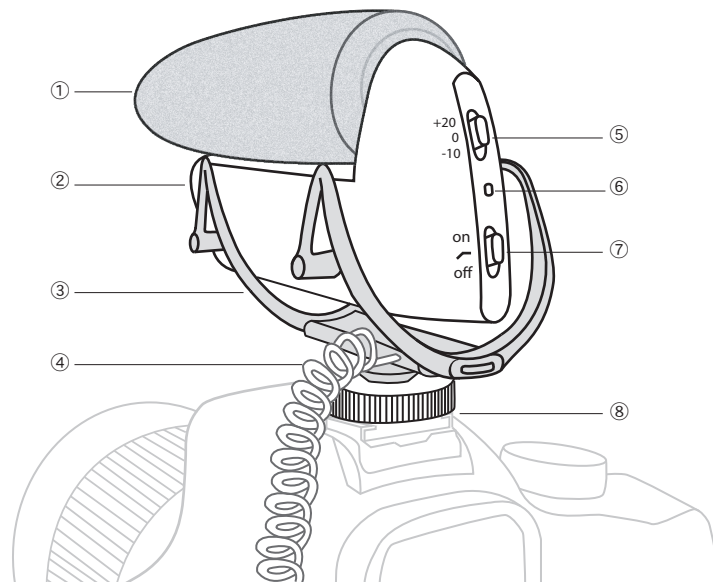
マイクロホンの取付方法



1. マイクロホンをカメラシューにスライドします。

2. 刻み目付きリングを締めて固定します。

ヒント: ショックマウントによる振動防止機能に加え、ローカットフィルターを使用して、取扱時のノイズと低周波数振動をさらに除去することができます。



① Rycote® フォームウインドスクリーン

② 電池収納部

③ Rycote® インテグレートッド ショックマウント

④ オーディオ出力ケーブル

⑤ ゲイン調整スイッチ

⑥ 電源/低電池 LED

⑦ 電源/ローカットフィルタ スイッチ

オン	電源オン
↖	ローカットフィルタ入りで電源オン
オフ	電源オフ

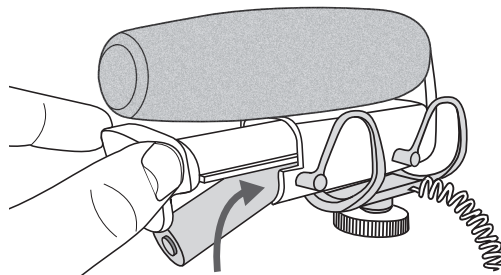
⑧ カメラシュー マウントアダプター

電池を装着する

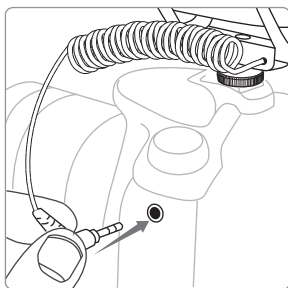
このマイクロフォンは動作に単三型電池（アルカリ、NiMH、またはリチウム）が必要です。装着方法：

1. 収納部ドアのラッチをつまんで、電池収納部を引いて開きます。
2. 極性表示に従い電池をフォルダー内に挿入し定位置に固定します。
3. 収納部をフォルダーをそれがラッチするまで押し付けて閉じます。

低電池 LED: 電池容量が低くなってくると、LED が赤色に変化し、電池を可能な限り速やかに交換しなければなりません。LED が赤色に変化した後の残り使用時間を判定するには、ユーザーガイドに記載された電池寿命表で確認します。

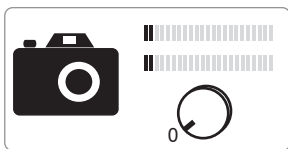


オーディオ構成



① カメラまたは記録デバイスに接続します

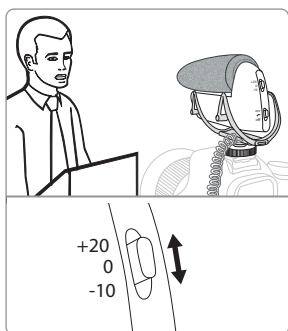
付属のコイルケーブルをカメラのオーディオ入力に差し込みます。また、マイクロフォンをフィールドカムコーダーまたはその他の外部デバイスに接続できます。これは Y スプリッターケーブルを使用してカメラおよびレコーダーの両方に接続することができます。



② カメラのゲイン（入力ボリューム）を最低の設定に下げます。

カメラまたは記録デバイスのゲインの最低の量および VP83 からより高いゲインを使用することがより良好な S/N 比をもたらすこととなります。

注記:カメラ上の自動ゲイン制御（適用可能な場合）が望まないオーディオ加工をもたらす場合、この機能をバイパスすることを考慮してください。



③ サウンドチェックを実施し、ゲインスイッチを調節します

dB ゲインスイッチはカメラのオーディオ入力に送出するオーディオ信号のレベルを調節します。ゲインスイッチを +20 dB に設定した状態で開始します。カメラのオーディオメーターを監視し、このスイッチを調整し、最大のサウンドが -6 dB を超過しないようにします。

+20 dB:	通常のサウンドレベル（例：会話）および静かな音源を録音する場合、多くのカメラ向けに適切なレベルです。
0 dB:	通常の会話レベルよりもわずかに大きな音量をキャプチャする場合に使用します。
-10 dB:	信号が大きすぎてカメラのプリアンプを歪ませる場合、またはコンサートまたはスポーツイベント等の高音圧環境下で使用します。

注記:カメラ入力感度は製造元間で異なります。この情報は一般的な参照向けにご活用ください。



④ 必要な場合は、カメラの入カゲインを上げてください

オーディオ信号はカメラのオーディオメーター上で -12 から -6 dB の間にピーク値が収まらなければなりません。適切なレベルに到達するために微調整するには、カメラの製造元の説明書に従います。

ゲイン設定が重要な理由

最善の S/N 比を達成するためには適切なゲイン調節が必要です。オーディオを録音している場合、カメラのプリアンプのゲインが増加した、またはポストプロダクションの際に音量レベルが上げられることで、わずかにノイズが混入する場合があります。

VP83 の性能を向上させる方法:VP83 マイクロフォンは非常に低ノイズの特性を保有しており、これはマイクロフォンからよりゲインを使用しカメラからより低いゲインを使用することで、S/N 比を向上させ、より精細なオーディオ信号を実現します

ローカットフィルタ

ローカットフィルタは、カメラの取り扱いにより発生する周波数ランブルおよび 170 Hz 以下（オクターブ毎 12 dB）のロールオフ周波数によるその他の環境ファクターを低減させます。設定するには、電源スイッチをローカットフィルタ（ \wedge ）位置にスライドさせます。

オーディオ信号を監視する

録音中にオーディオを聴くには、カメラのヘッドフォン出力にヘッドフォンを接続します。監視レベルを調整するにはカメラのヘッドフォン音量を使用します。VP83 上のゲインスイッチを使用し監視レベルを調節しないでください。

仕様

カートリッジタイプ

エレクトレットコンデンサー

指向特性

ハイパーカーディオイド/ローバー

周波数特性

50 ~ 20,000 Hz

出カインピーダンス

171 Ω

感度

開回路電圧, @ 1 kHz, 標準

-36.5 dBV/Pa^[1] (14.9 mV)

最大SPL

1% THDで1 kHz^[2], 1000 Ω負荷

129 dB SPL

S/N比^[3]

76.6dB

ダイナミックレンジ

@ 1 kHz, 1000 Ω負荷

111.6dB

クリッピングレベル

@ 1 kHz, 1% THD, 1000 Ω負荷

-2.7 dBV

自己雑音

等価SPL, Aウェイト, 標準

17.4 dB SPL-A

動作温度範囲

-18°C (0°F) ~ 57°C (135°F)

保管温度範囲

-29°C (-20°F) ~ 74°C (165°F)

動作相対湿度

0 ~ 95%

外装

鋳造アルミニウム

使用電源

1 AA 電池 (アルカリ, NiMH, リチウム)

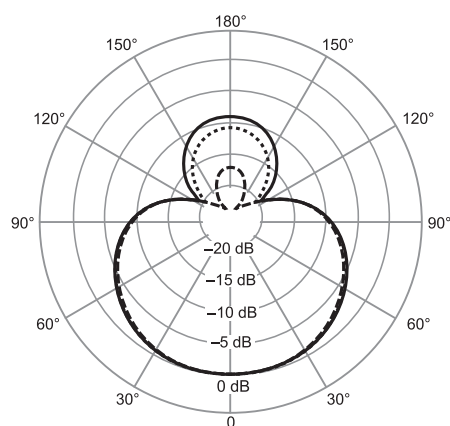
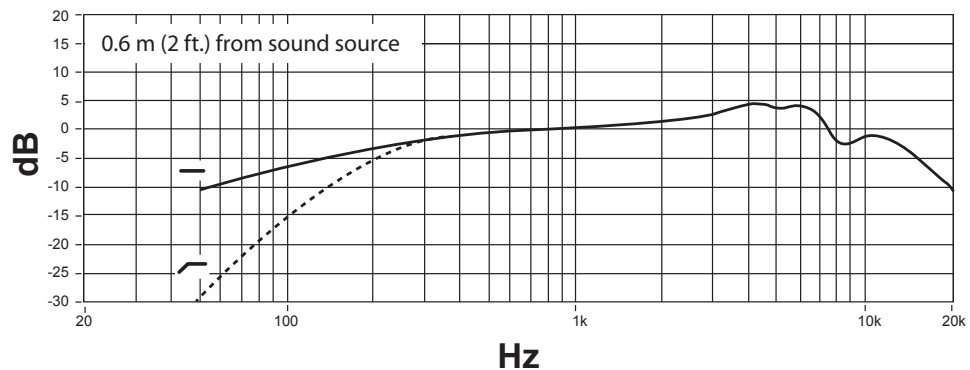
質量

133 g (4.7 オンス)

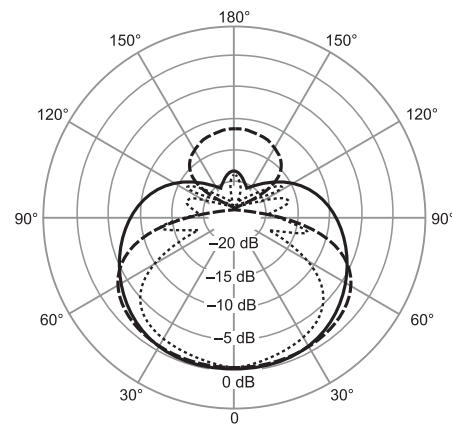
^[1] 1 Pa=94 dB SPL

^[2] 入力信号を加えた時のマイクロホンプリアンプのTHDは、所定のSPLにおけるカートリッジ出力と等価となります。

^[3] S/N比は、94dB SPLと自己雑音の等価SPLとの差となります。Aウェイト。



— 250 Hz
 500 Hz
 - - - - 1,000 Hz



— 2,500 Hz
 - - - - 6,300 Hz
 10,000 Hz

電池寿命

単三型タイプ	定格残り使用時間 (時間)	
	新しい電池	電源 LED が赤色に変化後
アルカリ	130	13
NiMH	108	2
リチウム	187	½

トラブルシューティング

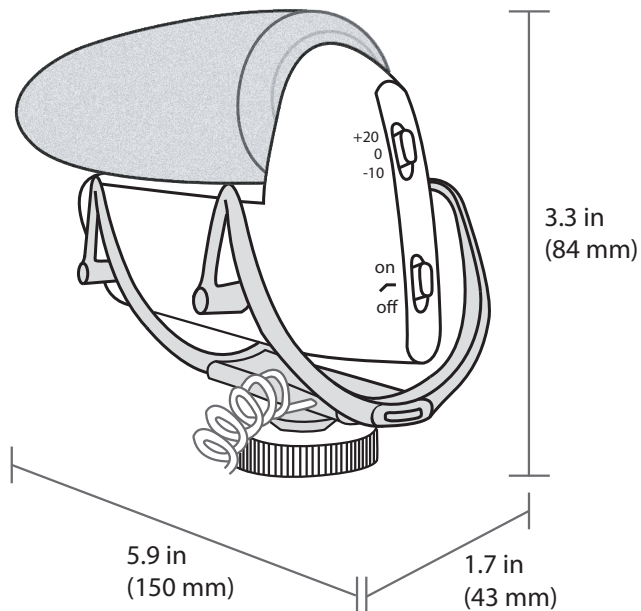
問題	解決策
装置がオンにならない	電池を交換し、電池が正しく装着されていることを確認します。
音が歪む	<ul style="list-style-type: none"> オーディオケーブルが完全にカメラに挿入されていることを確認します。 カメラ入力ゲインを上げすぎて設定されており、クリッピングを発生させています。ゲインレベルを下げてみてください。カメラのゲインが適切に設定されていることが確認できる場合、ゲインスイッチを 0 または -10 dB に設定することを試してください。 ヘッドフォンを通しての試聴している場合、その接続を確認するか、または異なるヘッドフォンを使用してみてください。
音が聞こえない	<ul style="list-style-type: none"> マイクがオンであること、オーディオケーブルがカメラ上の正しいオーディオ入力ジャックに接続されていることを確認します。 カメラが信号を検知していない場合、カメラのゲインを増加させるか、またはゲインスイッチを +20 に設定するかします。

認証

注記: テストは、同梱および推奨のケーブル使用に基づきます。シールド(スクリーン)型以外のケーブルを使用した場合はEMC性能が低下します。

付属品及び交換パーツ

Rycote® 交換用フォームウィンドスクリーン	A83W
Rycote® Windjammer™	A83-FUR



VP83

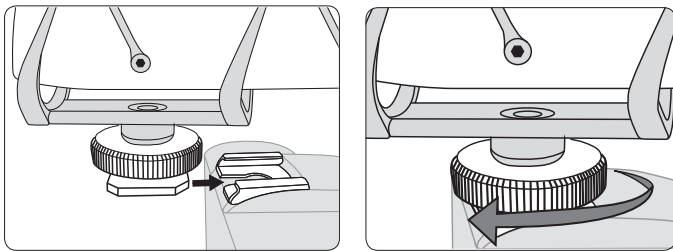
일반 설명

DSLR 및 비디오 카메라를 위해 설계된 Shure VP83 컨덴서 마이크를 사용하면 전문가 수준의 오디오를 녹음할 수 있습니다. 조절 가능한 게인, 뛰어난 오프 액세스 리젝션(Off-Axis Rejection), 선택 가능한 로우 컷 필터(Low-Cut Filter)를 통해 선명하고 또렷한 음질을 제공합니다. 품질과 내구성을 위한 Shure의 노력이 고스란히 반영된 VP83에는 경량의 올 메탈 하우징 내장형 Rycote® 쇼크 마운트가 장착되어 있어 현장에서 안정적인 사용이 가능합니다.

특징

- 슈퍼카디오이드(Supercardioid)/로버(Lobar) 패턴을 사용하여 원치 않는 오프 액세스 사운드 거부
- 적응성을 극대화하는 로우 컷 및 게인 스위치
- Rycote® 통합 쇼크 마운트
- 건전지 수명 130시간
- 내장형 3.5 mm 오디오 출력 케이블
- 우수한 전자파 내성
- 내구성이 좋은 전체 금속 하우징
- 손쉬운 설치를 위한 슈마운트 어댑터

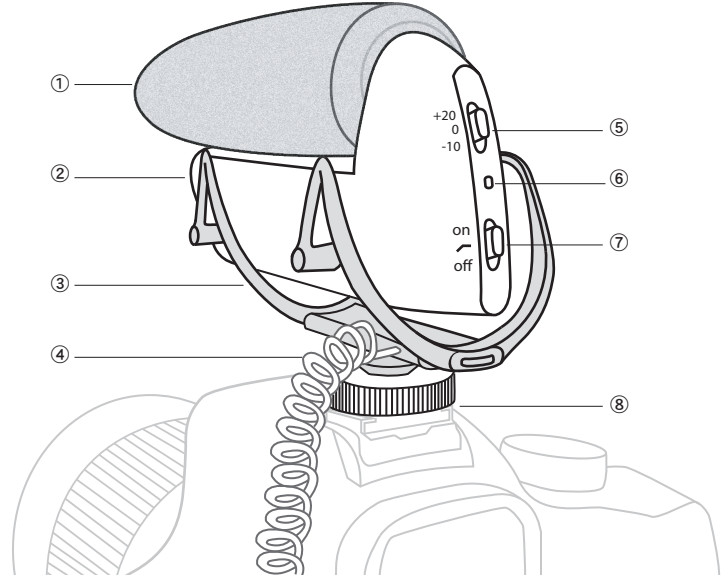
마이크 장착하기



1. 마이크를 카메라 슈에 밀어 넣습니다.

2. 잠금 링을 조여서 고정시키십시오.

팁: 쇼크 마운트가 제공하는 진동 방지 기능 이외에도 로우-컷 필터로 취급 시 소음과 저 주파수 소음을 추가로 제거합니다.



① Rycote® 폼 윈드스크린

② 건전지 장착함

③ Rycote® 통합 쇼크 마운트

④ 오디오 출력 케이블

⑤ 게인 조절 스위치

⑥ 전원 / 건전지 부족 LED

⑦ 전원 / 로우 컷 필터 스위치

켜짐	전원 켜짐
↙	전원 켜짐(로우 컷 필터 활성화)
꺼짐	전원 꺼짐

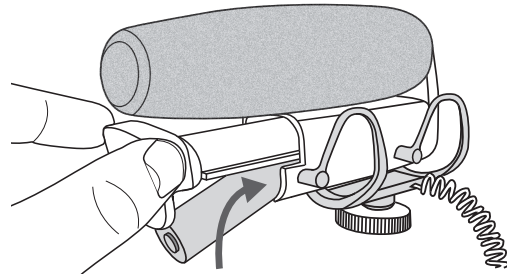
⑧ 카메라 슈마운트 어댑터

건전지 장착

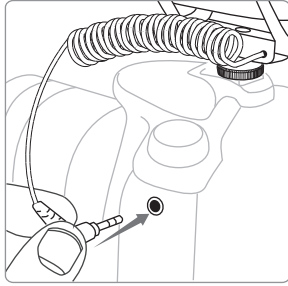
이 마이크가 작동하려면 AA 건전지(알카라인, NiMH 또는 리튬) 1개가 필요합니다. 장착하기:

1. 도어 래치를 밀고 건전지 장착함을 당겨서 엽니다.
2. 극성 표시에 따라 홀더에 건전지를 삽입하고 제자리에 고정합니다.
3. 홀더가 고정될 때까지 뒤로 밀어 건전지 장착함을 닫습니다.

건전지 부족 LED: 건전지가 부족해지면 이 LED가 빨간색으로 바뀌며, 이 경우 건전지를 최대한 빨리 교체해야 합니다. 이 LED가 빨간색으로 바뀐 후 남은 작동시간은 사용 설명서의 건전지 수명 표를 참조하십시오.

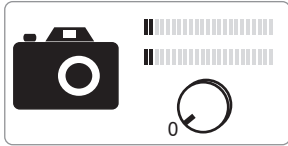


오디오 구성



① 카메라나 녹음 장치에 연결합니다.

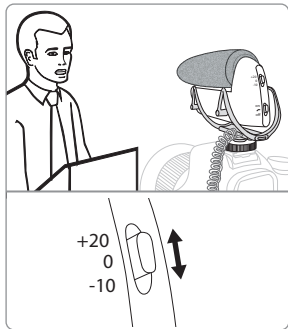
연결된 코일 케이블을 카메라의 오디오 입력에 꽂습니다. 또는 마이크를 현장 레코더나 다른 외부 장치에 꽂을 수도 있습니다. Y-스플리터 케이블을 사용하여 카메라와 레코더에 모두 연결할 수 있습니다.



② 카메라의 게인(입력 볼륨)을 최소 설정으로 낮춥니다.

카메라나 녹음 장치에서 최소한의 게인을 사용하고 VP83의 게인을 많이 사용하면 신호대 잡음비가 향상됩니다.

주: 카메라의 자동 게인 제어(해당되는 경우)로 인해 원치 않는 오디오 음이 발생하는 경우 이 기능을 사용하지 마십시오.



③ 사운드 확인을 하고 게인 스위치를 조절합니다.

dB 게인 스위치는 카메라의 오디오 입력으로 보내는 오디오 신호 레벨을 조절합니다. 게인 스위치를 +20 dB로 설정하여 시작합니다. 카메라의 오디오 미터를 모니터링하고 최대 사운드가 -6 dB를 넘지 않도록 스위치를 조절합니다.

+20 dB:	대부분의 카메라에서 일반 사운드 레벨(예: 음성)과 조용한 음원을 녹음할 때 적합한 레벨
0 dB:	일반 음성 레벨보다 약간 높은 레벨의 사운드를 녹음할 때 사용
-10 dB:	신호 레벨이 너무 높아 카메라의 프리앰프를 왜곡하는 경우 또는 콘서트나 스포츠 이벤트와 같이 시끄러운 환경에서 사용

주: 카메라 입력 감도는 제조업체마다 다릅니다. 일반 참조 정보는 다음과 같습니다.



④ 필요한 경우 카메라의 입력 신호를 높입니다.

카메라 오디오 미터에서 오디오 신호 피크값이 -12 ~ -6 dB 사이여야 합니다. 적절한 레벨에 도달하도록 카메라 제조업체 지침에 따라 게인을 미세 조절합니다.

게인 설정이 중요한 이유

최상의 신호대 잡음비를 얻으려면 적절한 게인 조절이 필요합니다. 오디오를 녹음할 때는 카메라의 프리앰프 회로에 약간의 잡음이 발생할 수 있으며, 이러한 잡음은 카메라의 프리앰프를 올리거나 녹음 후 편집 중에 볼륨 레벨을 올릴 때 함께 커집니다.

향상된 성능의 VP83: VP83 마이크는 초저잡음 특성을 가지고 있습니다. 즉, 마이크의 게인을 많이 사용하고 카메라 게인을 줄이면 신호대 잡음비가 향상되고 깨끗한 오디오 신호를 얻을 수 있습니다.

로우-컷 필터

로우 컷 필터는 170 Hz 이하의 저대역을 점진 소거하여(옥타브당 12 dB) 카메라 취급 시 또는 기타 환경 요인에 의해 발생하는 저대역 잡음을 줄입니다. 활성화하려면 전원 스위치를 로우 컷 필터(⌒) 위치로 밀니다.

오디오 신호 모니터링

녹음 중에 오디오를 들으려면 헤드폰을 카메라의 헤드폰 출력에 연결합니다. 카메라의 헤드폰 볼륨 컨트롤을 사용하여 모니터링 레벨을 조절합니다. VP83의 게인 스위치를 사용하여 모니터링 레벨을 조절하지 마십시오.

사양

카트리지 유형

일렉트릭 콘덴서

극성 패턴

초지향성/로바

주파수 응답

50 ~ 20,000 Hz

출력 임피던스

171 Ω

감도

개방 회로 전압, 1 kHz에서, 일반

-36.5 dBV/Pa^[1] (14.9 mV)

Maximum SPL

1% THD 에서 1kHz^[2], 1000 Ω 부하

129 dB SPL

신호 대 잡음비^[3]

76.6 dB

다이내믹 레인지

1 kHz에서, 1000 Ω 부하

111.6 dB

클리핑 레벨

1 kHz에서, 1% THD, 1000 Ω 부하

-2.7 dBV

셀프 노이즈

SPL 에 준하는, A-weighted, 일반

17.4 dB SPL-A

작동 온도 범위

-18°C (0°F) ~ 57°C (135°F)

저장 온도 범위

-29°C (-20°F) ~ 74°C (165°F)

작동 상대 습도

0 ~ 95%

외장 케이스

캐스트 알루미늄

전력 사양

1 AA 배터리 (알카라인, 니켈수소, 리튬)

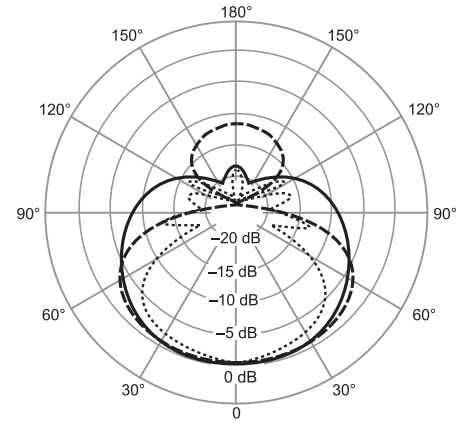
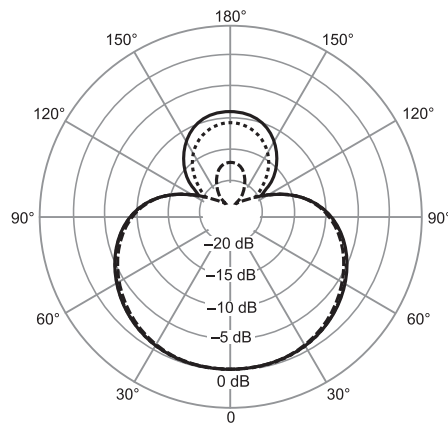
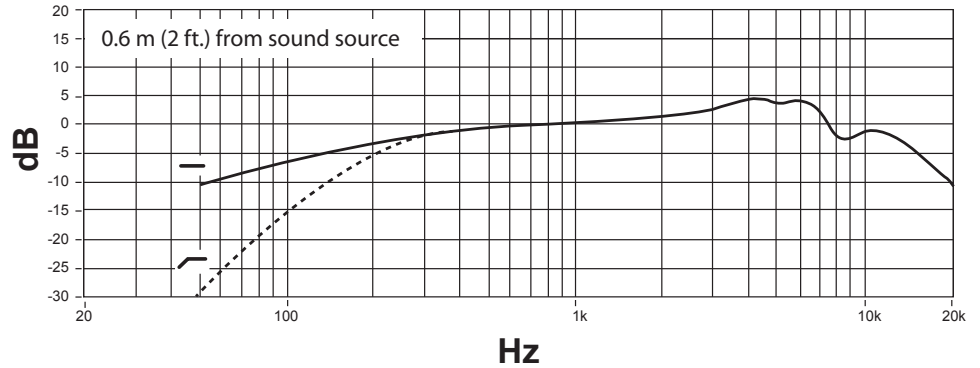
순중량

133 g (4.7 oz.)

^[1] 1 Pa=94 dB SPL

^[2] 입력 신호 수준을 적용할 때 마이크 프리앰프의 THD 는 특정 SPL 의 카트리지 출력과 동일합니다.

^[3] 신호 대 잡음비는 94 dB SPL과 셀프 노이즈 equivalent SPL, A-weighted의 차이임



— 250 Hz
 500 Hz
 - - - - 1,000 Hz

— 2,500 Hz
 - - - - 6,300 Hz
 10,000 Hz

건전지 수명

AA 건전지 유형	일반 잔여 작동시간(시간)	
	새 건전지	전원 LED가 빨간색으로 바뀐 후
알카라인	130	13
니켈수소	108	2
리튬	187	½

문제 해결

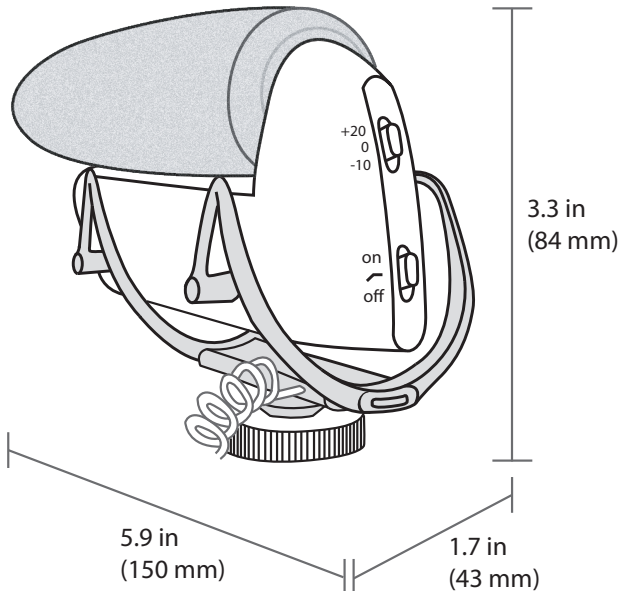
문제점	해결책
장치가 켜지지 않음	건전지를 교체한 다음 건전지가 정확하게 설치되었는지 확인합니다.
사운드가 왜곡됨	<ul style="list-style-type: none"> 오디오 케이블이 카메라에 완전히 꽂혀 있는지 확인하십시오. 카메라 입력 게인이 너무 높게 설정되어 클리핑이 발생할 수 있습니다. 게인을 낮추십시오. 카메라 게인이 적절히 조절된 것으로 보이면 게인 스위치를 0 또는 -10 dB로 설정해 보십시오. 헤드폰을 통해 듣는 중이면 연결 상태를 확인하거나 다른 헤드폰을 사용해 보십시오.
음이 없음	<ul style="list-style-type: none"> 마이크가 켜져 있고 오디오 케이블이 카메라의 올바른 오디오 입력 잭에 연결되어 있는지 확인하십시오. 카메라가 신호를 등록하지 않는 경우, 카메라 게인을 높이거나 게인 스위치를 +20으로 설정해 보십시오.

인증

주: 시험은 제공되는 권장 유형의 케이블을 사용하는 것을 조건으로 이루어졌습니다. 차폐(스크린) 케이블 이외의 다른 유형의 케이블을 사용하면 EMC 성능이 저하될 수 있습니다.

액세서리와 교체 부품

Rycote® 교체 폼 윈드스크린	A83W
Rycote® Windjammer™	A83-FUR



VP83

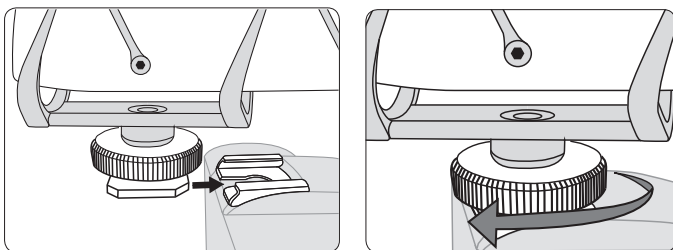
Gambaran Umum

Dirancang untuk digunakan dengan kamera DSLR dan kamera video, mikrofon kondensator Shure VP83 memungkinkan videografer merekam audio yang berkualitas profesional. Penguatan yang bisa disetel, penolakan luar sumbu yang unggul, dan penyaring potongan rendah yang bisa dipilih menghadirkan ketepatan dan kejelasan yang luar biasa. Sejalan dengan komitmen Shure pada kualitas dan durabilitas, VP83 dilengkapi rumah yang seluruhnya berbahan logam dan ringan, serta penyangga anti guncangan Rycote® bawaan yang bisa diandalkan di lapangan.

Fitur

- Pola supercardioid/lobus menolak suara luar sumbu yang tidak diinginkan
- Sakelar potongan rendah dan sakelar penguatan untuk adaptabilitas maksimal
- Rycote® Penyangga anti-guncangan yang terpadu
- 130 jam daya tahan baterai
- Kabel output audio 3,5 mm bawaan
- Imunitas RF yang unggul
- Tahan lama, semua rumah berbahan logam
- Adaptor penyangga sepatu untuk memudahkan pemasangan

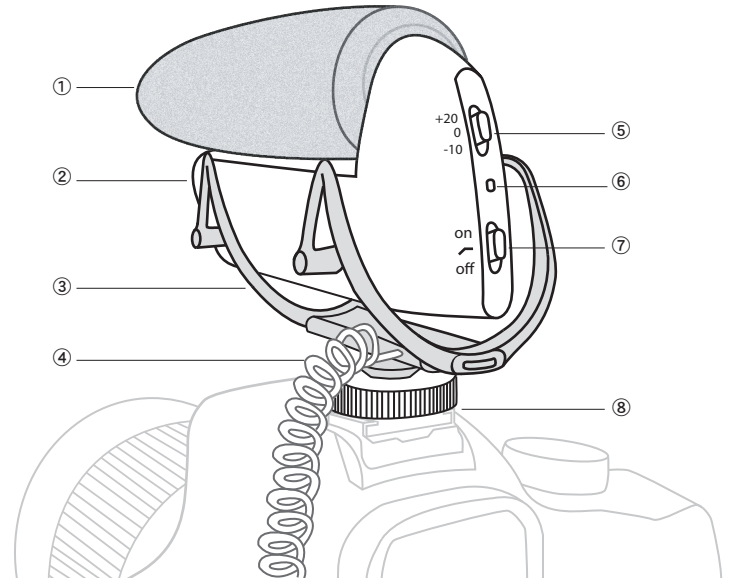
Pemasangan Mikrofon



1. Geser mikrofon ke sepatu kamera.

2. Kencangkan cincin pengunci untuk pengamanan.

Tip: Selain memisahkan getaran yang ditimbulkan oleh penyangga kejut, penyaring dengan potongan rendah dapat digunakan untuk lebih menghilangkan penangan kebisingan dan gemuruh frekuensi rendah.



① Rycote® Tameng Angin Busa

② Tempat Baterai

③ Rycote® Penyangga anti-guncangan yang Terpadu

④ Kabel Output Audio

⑤ Sakelar Penyetel Penguatan

⑥ LED Daya / Baterai Habis

⑦ Sakelar Daya / Penyaring Potongan Rendah

nyala	daya nyala
↖	daya nyala dengan penyaring potongan rendah aktif
mati	daya mati

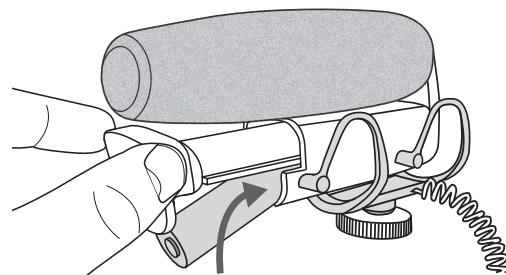
⑧ Adaptor Penyangga Sepatu Kamera

Memasang Baterai

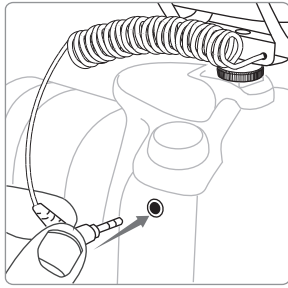
Mikrofon ini memerlukan satu baterai AA untuk bekerja (Alkaline, NiMH, atau Lithium). Untuk memasang:

1. Pencet kait pintu dan tarik tempat baterai agar membuka.
2. Sisipkan baterai ke dalam wadah sesuai indikator polaritas dan kencangkan di tempatnya.
3. Tutup tempat baterai dengan menekan kembali wadah ke tempat asalnya hingga terkunci.

LED Baterai Habis: Jika daya baterai hampir habis, LED menjadi berwarna merah dan baterai harus segera diganti. Lihat tabel daya tahan baterai pada panduan pengguna untuk menentukan sisa waktu operasi setelah LED menjadi merah.

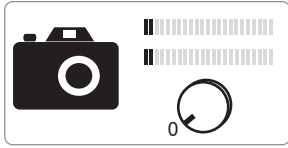


Konfigurasi Audio



① Sambungkan kamera atau perangkat perekam

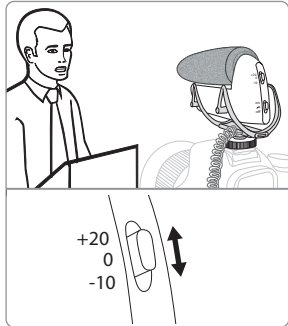
Colokkan kabel berkoil yang terpasang ke input audio kamera. Atau, mikrofon bisa dicolokkan ke perekam yang digunakan di luar studio atau perangkat eksternal lainnya. Mikrofon ini bisa disambungkan ke kamera dan perekam menggunakan kabel cabang Y.



② Turunkan penguatan kamera (volume input) ke pengaturan minimal

Penggunaan jumlah penguatan yang terkecil dari kamera atau perangkat perekam dan penguatan yang lebih banyak dari VP83 akan menghasilkan rasio sinyal-terhadap-noise yang lebih baik.

Catatan: Jika kontrol penguatan otomatis pada kamera (jika ada) menghasilkan artefak audio yang tidak diinginkan, pertimbangkan untuk membypass fitur.



③ Lakukan pemeriksaan suara dan setel sakelar penguatan

Sakelar penguatan dB menyetel tingkat sinyal audio yang dikirimkan ke input audio kamera. Mulai dari sakelar penguatan yang diatur ke +20 dB. Pantau pengukur audio kamera dan setel sakelar sehingga suara ternyaringnya tidak melebihi -6 dB.

+20 dB:	Tingkat yang tepat untuk banyak kamera saat merekam tingkat suara yang umum (pidato, misalnya) dan untuk sumber yang tenang.
0 dB:	Gunakan saat mengambil suara yang agak lebih keras dibandingkan tingkat pidato pada umumnya.
-10 dB:	Gunakan jika sinyal terlalu nyaring dan mendistorsi preamp kamera, atau di lingkungan yang bersuara nyaring, seperti konser atau acara olahraga.

Catatan: Sensitivitas input kamera berbeda-beda antar pabrikan. Gunakan informasi ini untuk referensi umum.



④ Jika perlu, tambah penguatan input kamera

Sinyal audio harus memuncak antara -12 dan -6 dB pada pengukur audio kamera. Ikuti petunjuk pabrikan kamera untuk menyetel penguatan sehingga mencapai tingkat yang sesuai.

Mengapa Pengaturan Penguatan Itu Penting

Penyetelan penguatan yang tepat diperlukan untuk mencapai rasio sinyal-terhadap-noise terbaik. Saat merekam audio, sirkuit elektronik preamp kamera bisa menimbulkan noise kecil yang semakin nyaring ketika penguatan preamp kamera dinaikkan, atau ketika tingkat volume dinaikkan selama pasca produksi.

Bagaimana VP83 meningkatkan performa:

Mikrofon VP83 memiliki karakteristik noise yang sangat rendah, artinya penggunaan lebih banyak penguatan dari mikrofon dan lebih sedikit penguatan dari kamera memperbaiki rasio sinyal-terhadap-noise dan menghasilkan sinyal audio yang lebih jernih.

Penyaring Potongan rendah

Penyaring potongan rendah mengurangi deru frekuensi rendah yang disebabkan oleh penanganan kamera dan faktor lingkungan lainnya dengan menggunakan frekuensi rendah 170 Hz dan lebih rendah (12 dB per oktaf). Untuk mengaktifkannya, geser sakelar daya ke posisi penyaring potongan rendah (↵).

Memantau Sinyal Audio

Untuk mendengarkan audio sambil merekam, sambungkan sepasang headphone ke output headphone kamera. Gunakan kontrol volume headphone kamera untuk menyetel tingkat pemantauan. Jangan menggunakan sakelar penguatan pada VP83 untuk menyetel tingkat pemantauan.

Spesifikasi

Jenis Kartrid

Kondensor Elektret

Corak Kutub

Hiperkardioid/lobar

Respon Frekuensi

50 dengan 20,000 Hz

Impedansi Output

171 Ω

Sensitivitas

voltase sirkuit terbuka, @ 1 kHz, khas
-36,5 dBV/Pa^[1] (14,9 mV)

TTS Maksimum

1 kHz pada 1% THD^[2], 1000 Ω beban
129 dB TTS

Sinyal ke Rasio Kebisingan^[3]

76,6dB

Rentang Dinamik

@ 1 kHz, 1000 Ω beban
111,6dB

Tingkat Jepitan

@ 1 kHz, 1% THD, 1000 Ω beban
-2,7 dBV

Bising Sendiri

TTS setara, Bobot, khas
17,4dB TTS-A

Jarak Suhu Kerja

-18°C (0°F) dengan 57°C (135°F)

Kisaran Suhu Penyimpanan

-29°C (-20°F) dengan 74°C (165°F)

Operating Relative Humidity

0 dengan 95%

Rumah

Aluminium cetakan

Persyaratan-Persyaratan Daya

1 AA baterai (Alkali, NiMH, Lithium)

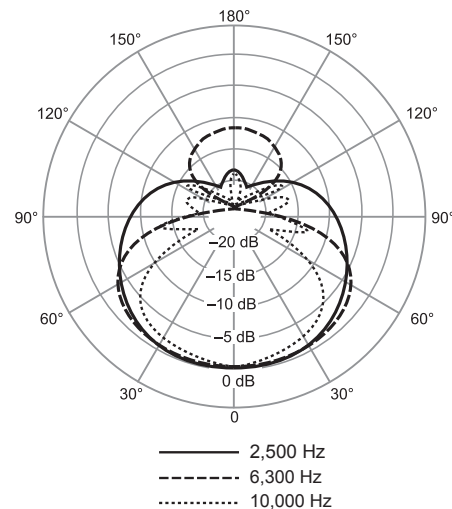
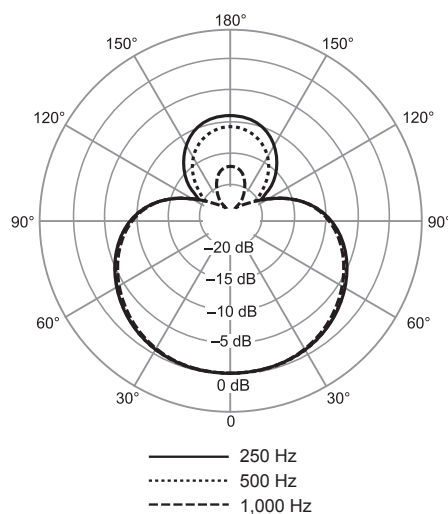
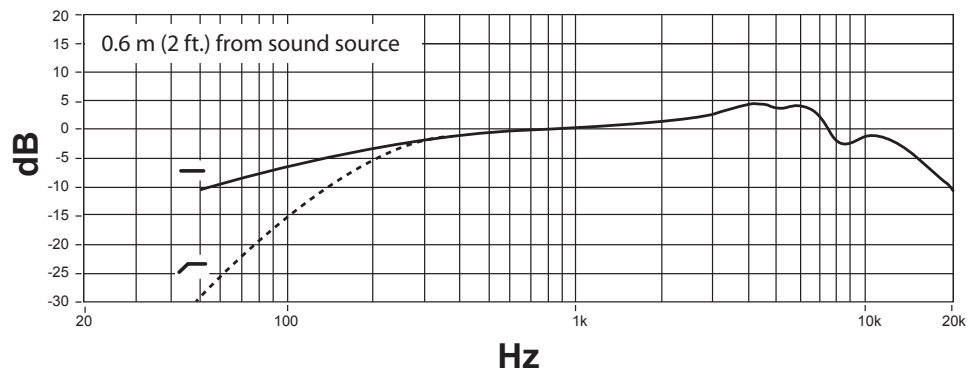
Berat Netto

133 g (4,7oz.)

^[1] 1 Pa=94 dB SPL

^[2]THD pra-amplifier mikrofon pada saat digunakan, tingkat sinyal input setara dengan output kartrid pada TTS tertentu.

^[3]Rasio S/N merupakan perbedaan 94 dB TTS dan TTS setara kebisingan, Berbobot



Daya Tahan Baterai

Tipe Baterai AA	Sisa Waktu Umum (Jam)	
	Baterai Baru	Setelah LED daya menjadi merah
Alkalin	130	13
NiMH	108	2
Lithium	187	1/2

Mengatasi Gangguan

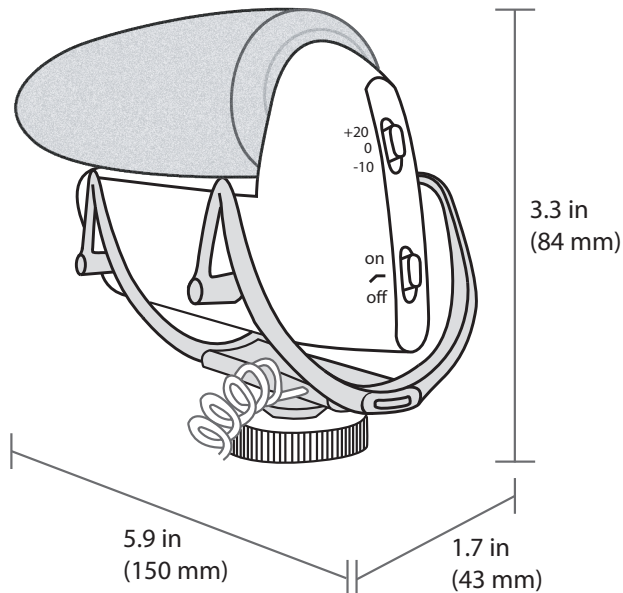
Masalah	Solusi
Unit tidak nyala	Ganti baterai dan pastikan baterai dipasang dengan benar.
Suara terdistorsi	<ul style="list-style-type: none">• Pastikan kabel audio dimasukkan sepenuhnya ke dalam kamera.• Penguatan input kamera mungkin diatur terlalu tinggi, sehingga mengakibatkan putus-putus. Coba turunkan penguatan. Jika penguatan kamera sepertinya disetel dengan benar, coba atur sakelar penguatan menjadi 0 atau -10 dB.• Jika mendengarkan melalui headphone, periksa koneksi atau coba gunakan headphone lainnya.
Tidak ada suara	<ul style="list-style-type: none">• Pastikan mikrofon aktif dan kabel audio tersambung ke jack input audio yang tepat pada kamera.• Jika kamera tidak menerima sinyal, coba naikkan penguatan kamera atau atur sakelar penguatan menjadi +20.

Sertifikasi

Catatan: Pengujian berdasarkan pada penggunaan jenis kabel yang disediakan dan dianjurkan. Penggunaan selain jenis kabel yang berpelindung dapat menurunkan performa EMC.

Aksesori dan Suku Cadang Penggantian

Rycote® penggantian busa layar penahan angin	A83W
Rycote® Windjammer™	A83-FUR



VP83

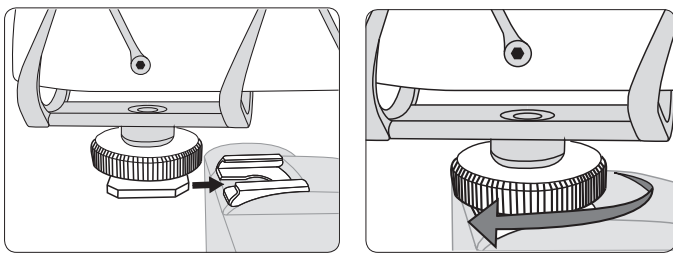
簡要說明

Shure VP83 電容式話筒設計用於 DSLR 和攝影機，從而可以讓攝影師擷取專業品質的音訊。可調節增益、出眾的離軸抑制以及可選低切濾波器帶來了極佳的清晰度。VP83 恪守 Shure 的品質承諾，配備有質輕、全金屬外殼和內建 Rycote® 減震架，在野外也能穩固使用。

特性

- 超心型指向性/葉形樣式可抑制不需要的離軸聲音
- 低切和增益開關具備最佳適應性
- Rycote® 整合式減震架
- 130 小時連續使用時間
- 內建 3.5 毫米音訊輸出纜線
- 出眾的射頻抗擾性
- 採用耐用的全金屬外殼
- 便於安裝的減震架轉接件

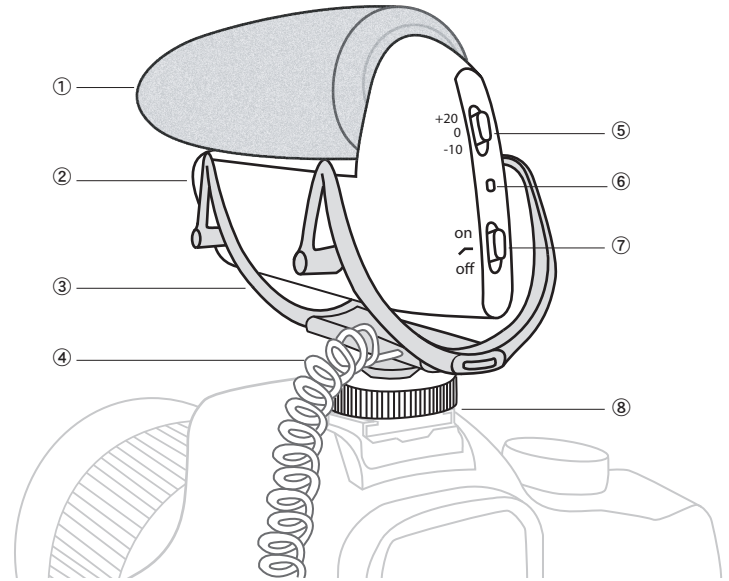
話筒固定



1. 將話筒滑入攝影機熱靴。

2. 旋緊滾花環以固定。

提示：除了話筒底座提供的減震裝置外，可以使用低切濾波器進一步降低抓取噪聲和低頻嗡嗡聲。



① Rycote® 海綿防風罩

② 電池艙

③ Rycote® 整合式減震架

④ 音訊輸出纜線

⑤ 增益調節開關

⑥ 電源 / 電池電量低 LED

⑦ 電源 / 低切濾波器開關

開	電源開啟
↗	低切濾波器使用時開啟電源
關	關閉電源

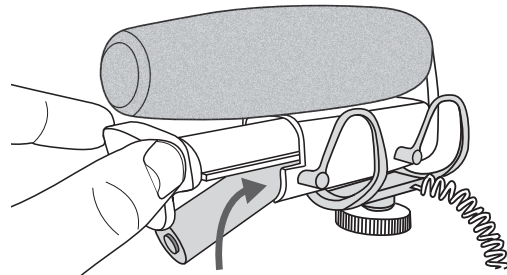
⑧ 攝影機減震架轉接件

安裝電池

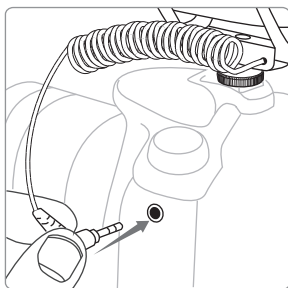
此話筒需要一節 AA 電池才能進行使用（鹼性、鎳氫或鋰電池）。要安裝：

1. 壓下門門，拉出電池艙。
2. 按照極性指示將電池裝入固定架，並固定到位。
3. 往回推固定架，直至門上，即可關閉電池艙。

電池電量低 LED：電池電量低時，LED 變為紅色，應儘快更換電池。參閱使用者手冊的電池使用時間表格以確定 LED 變紅之後的剩餘運行時間。

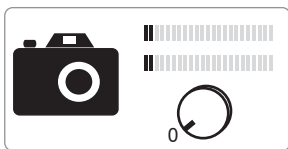


音訊配置



① 連線攝影機或錄音裝置

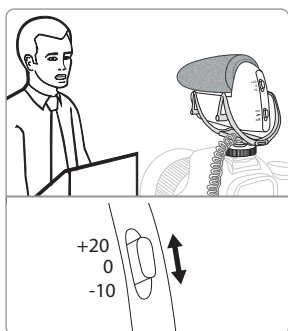
將附加的繞線插入攝影機的音訊輸入接口。或者，將話筒插入便攜式錄音機或其他外部裝置。也可通過 Y 型分線電纜將其同時連線至攝影機和錄音機。



② 將攝影機的增譯（輸入音量）調節至最小的設定值

使用最少的攝影機或錄音裝置，而使用更多的 VP83 增譯，從而產生更好的噪訊比。

注意：若攝影機的自動增益控制（如果適用）引入了不需要的噪音，請考慮停用此功能。

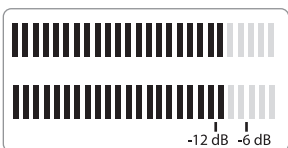


③ 執行聲音檢查並調節增益開關

dB 增益開關用於調節傳送至攝影機音訊輸入接口的音訊訊號的層級。增益開關預設為 +20 dB。監控攝影機的音量指示器並調節開關，以使最大音量不超過 -6 dB。

+20 dB :	許多攝影機在錄製一般聲音層級（如講話）和安靜聲源時，通常保持在此適當層級。
0 dB :	當擷取比一般講話層級稍大的聲音時使用。
-10 dB :	當訊號音量太大而使得攝影機的前置放大器失真時，或者在嘈雜環境（如音樂會或體育賽事）中使用。

注意：不同製造商的攝影機輸入敏感度有所差異。使用此資訊作為一般參考。



④ 如有需要，提高攝影機的輸入增益

音訊訊號最大值應該在攝影機的音量指示器為 -12 和 -6 dB 之間的值時達到最大值。根據攝影機的製造商指示資訊以對增益進行微調從而達到適當的層級。

為何增譯設定如此重要

必須正確地調節增譯才可實現最佳噪訊比。錄製音訊時，攝影機的前置放大器電路圖可能會引入少量噪音，當攝影機前置放大器增益提升或在後期製作過程中提高音量層級時，該噪音會增大。

VP83 如何提升性能：VP83 話筒具備極低噪音特性，即，使用更多的話筒增益且使用更少的攝影機增益可提高噪訊比，並能生成更清晰的音訊訊號。

低切濾波器

低切濾波器消除低頻 170 Hz 及更低頻率（每八度 12 dB）的聲音，從而減少由於攝影機執行和其他因素而導致的轟隆聲。如需開啟，請將電源開關滑至低切濾波器的 (∩) 位置。

監控音訊訊號

錄製時如要聆聽音訊，請連線一副耳機至攝影機的耳機輸出接口。使用攝影機的耳機控制以調節監控層級。切勿使用 VP83 的增譯開關調節監控層級。

規格

話筒頭類型

駐極體電容器

指向性形狀

超心形/葉形

頻率響應

50 到 20,000 赫茲

輸出阻抗

171 Ω

靈敏度

開路電壓, @ 1 千赫, 典型

-36.5 分貝伏/帕^[1] (14.9 毫伏)

最大聲壓級

1% THD 下 1 千赫^[2], 1000 歐姆負載

129 分貝聲壓級

信噪比^[3]

76.6 dB

動態範圍

@ 1 千赫, 1000 歐姆負載

111.6 dB

削波電平

@ 1 千赫, 1% THD, 1000 歐姆負載

-2.7 dBV

自噪聲

等同聲壓級, A-加權, 典型

17.4 分貝聲壓級

工作溫度範圍

-18°C (0°F) 到 57°C (135°F)

存儲溫度範圍

-29°C (-20°F) 到 74°C (165°F)

工作相對濕度

0 到 95%

外殼

鑄鋁

電源要求

1 AA 鹼性 (鹼性電池, 鎳氫電池, 鋰電池)

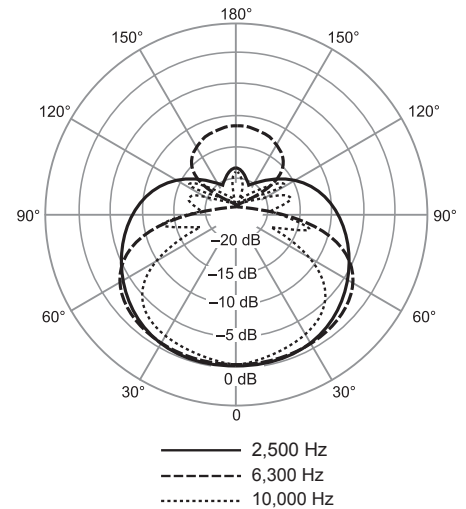
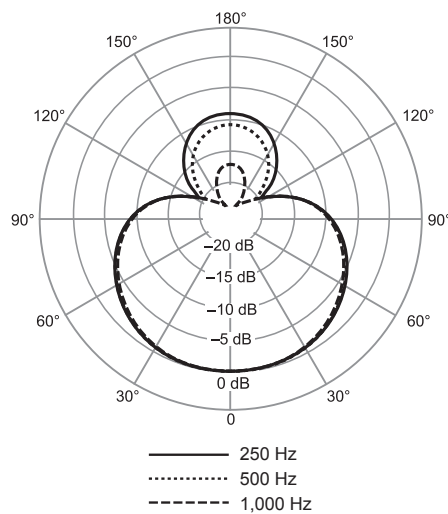
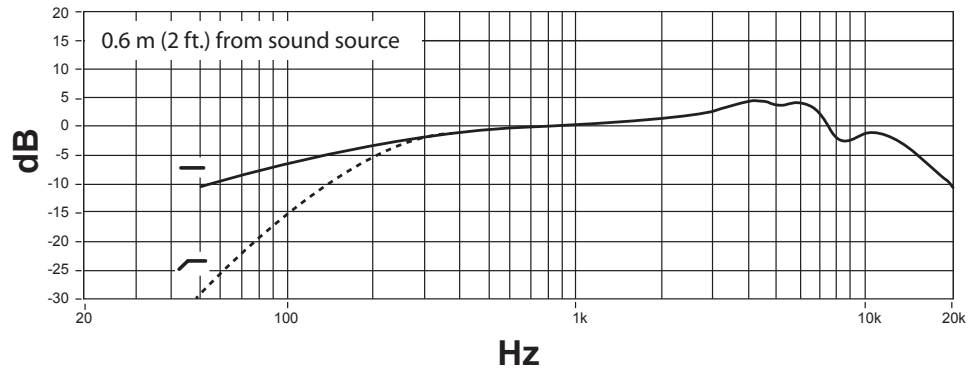
淨重

133 克 (4.7 盎司)

^[1] 1 Pa=94 dB SPL

^[2] 在指定的聲壓級下, 輸入信號等於話筒頭輸出時話筒前置放大器的總諧波失真。

^[3] 信噪比是 94 dB 聲壓級和自身噪聲 A 權等同聲壓級之間的差額



電池使用時間

AA 電池類型	典型剩餘運行時間 (小時)	
	新電池	電源 LED 變紅之後
鹼性電池	130	13
鎳氫電池	108	2
鋰電池	187	½

故障排除

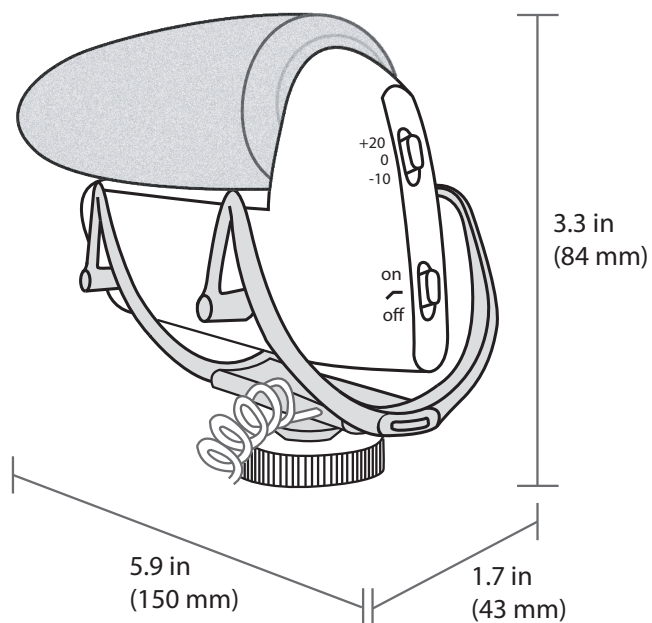
問題	解決方法
設備電源無法打開	更換電池並確保電池安裝正確。
聲音失真	<ul style="list-style-type: none">• 檢查音訊纜線是否完全插入攝影機中。• 攝影機增益設定可能太高，導致削波。請嘗試降低增益。若已適當調節攝影機的增益，請嘗試將增益開關設定為 0 或 -10 dB。• 若透過耳機聆聽聲音，請檢查連線或換一副耳機。
無聲音	<ul style="list-style-type: none">• 確保話筒開啟，且音訊纜線已連線至攝影機上正確的輸入插口。• 若攝影機未顯示訊號，請嘗試提高攝影機增益或將增益開關設定為 +20。

附件和替換部件

Rycote® 海綿防風罩替換件	A83W
Rycote® Windjammer™	A83-FUR

認證

注意：測試是使用提供的和推薦的纜線類型完成的。使用其它無屏蔽的纜線類型可能會降低 EMC 性能



VP83

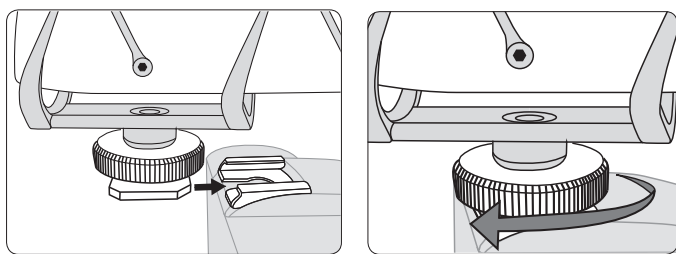
简要说明

Shure VP83 电容话筒设计用于 DSLR 和摄像机，使摄像师能够采集专业质量的音频。可调节增益、出众的离轴抑制以及可选择的低切滤波器带来极佳的清晰度。VP83 符合 Shure 的质量承诺，配备轻型全金属外壳和内置 Rycote® 减震架，在野外也能可靠使用。

功能部件

- 超心型/叶片模式抑制不需要的离轴声音
- 低切和增益开关具备最佳适应性
- Rycote® 集成减震架
- 130 小时电池使用时间
- 内置 3.5 毫米音频输出线
- 优异的射频抗扰性
- 采用耐用的全金属外壳
- 便于安装的减震架转接件

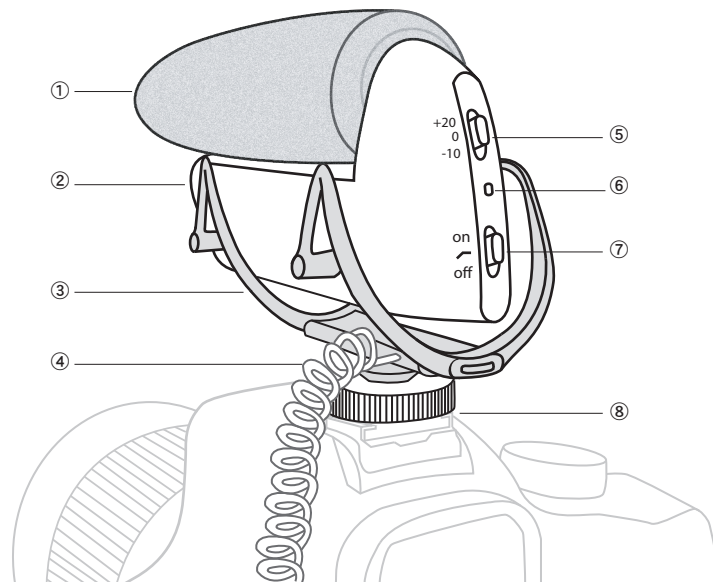
话筒固定



1. 将话筒滑入摄像机热靴。

2. 旋紧滚花环以固定。

提示：除了话筒底座提供的减震装置外，可以使用低切滤波器进一步降低抓取噪声和低频嗡嗡声。



① Rycote® 海绵防风罩

② 电池盒

③ Rycote® 集成减震架

④ 音频输出线

⑤ 增益调节开关

⑥ 电源/电池电量低 LED

⑦ 电源/低切滤波器开关

打开	接通电源
∩	接通电源和低切滤波器
关闭	关闭电源

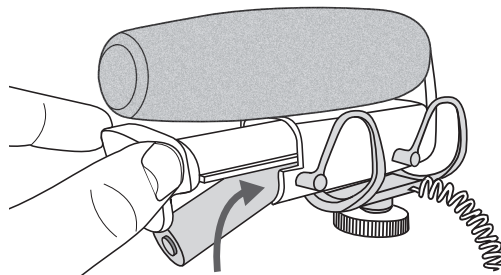
⑧ 摄像机减震架转接件

安装电池

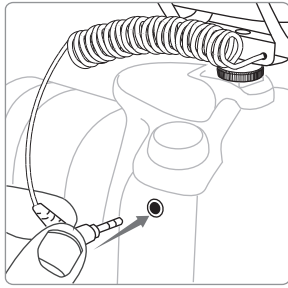
此话筒需要使用一节 AA 电池才能工作（碱性、镍氢或锂电池）。如需安装：

1. 压下门闩，拉出电池盒。
2. 按照极性指示器将电池装入固定架，并固定到位。
3. 往回推固定架，直至它关上，即可关闭电池盒。

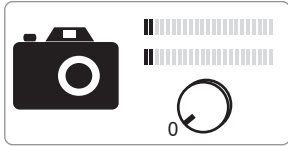
电池电量低 LED：当电池电量低时，此 LED 会变红，应尽快更换电池。请参阅用户手册中的电池使用时间表，以确定 LED 变红后的剩余运行时间。



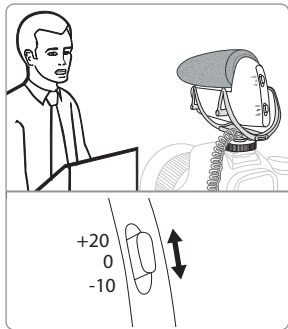
音频配置



- ① **连接到摄像机或录音设备**
将随附的绕线插入摄像机的音频输入接口。或者，话筒也可插入便携式录音机或其他外部设备。也可以使用 Y 型分线电缆同时连接到摄像机和录音机。



- ② **将摄像机的增益（输入音量）调低至最低设置值**
使用最少的摄像机或录音设备增益，而使用更多的 VP83 增益，将产生更好的信噪比。
注释：如果摄像机上的自动增益控制（如适用）引入不需要的音频噪音，请考虑停用此功能。



- ③ **执行声音检查并调节增益开关**
dB 增益开关用于调节发送到摄像机音频输入接口的音频信号的水平。增益开关默认设置为 +20 dB。监控摄像机的音频计并调节开关，以使最大音量不超过 -6 dB。

+20 dB :	许多摄像机在录制一般声级（例如，讲话）和针对安静声源时，通常保持在这个适度水平。
0 dB :	当采集比一般讲话声级稍微大声一点的声音时使用。
-10 dB :	当信号音量太大而使得摄像机的前置放大器失真时使用，或在音乐会或体育赛事等嘈杂环境中使用。

注释：不同制造商的摄像机的输入灵敏度存在差异。使用此信息作为一般参照。



- ④ **如有必要，增大摄像机的输入增益**
音频信号应在摄像机的音频计上的 -12 和 -6 dB 之间达到峰值。遵照摄像机制造商的指示微调增益，以达到适度水平。

为什么增益设置很重要

必须适当地调节增益，才能达到最佳的信噪比。录制音频时，摄像机的前置放大器电路可能会引入少量的噪音，当摄像机的前置放大器增益提升时或在后期制作过程中提高音量水平时，该噪音会增大。

VP83 如何提高性能：VP83 话筒具备极低噪音特性，这意味着使用更多话筒增益而使用更少的摄像机增益即可改善信噪比，从而产生更清晰的音频信号。

低切滤波器

低切滤波器可消除低频 170 Hz 及更低频率（每八度 12 dB）的声音，从而降低由于摄像机运行及其他环境因素引起的低频隆隆声。如需接合，请将电源开关滑至低切滤波器 (⊖) 位置。

监控音频信号

如需在录制时倾听音频，请在摄像机的耳机输出口插上一副耳机。使用摄像机的耳机音量控制来调节监控音量。切勿使用 VP83 上的增益开关来调节监控音量。

规格

话筒头类型

驻极体电容器

指向性形状

超心形/叶形

频率响应

50 到 20,000 赫兹

输出阻抗

171 Ω

灵敏度

开路电压, @ 1 千赫, 典型

-36.5 分贝伏/帕^[1] (14.9 毫伏)

最大声压级

1% THD 下 1 千赫^[2], 1000 欧姆负载

129 分贝声压级

信噪比^[3]

76.6 dB

动态范围

@ 1 千赫, 1000 欧姆负载

111.6 dB

削波电平

@ 1 千赫, 1% THD, 1000 欧姆负载

-2.7 dBV

自噪声

等同声压级, A-加权, 典型

17.4 分贝声压级

工作温度范围

-18°C (0°F) 到 57°C (135°F)

存储温度范围

-29°C (-20°F) 到 74°C (165°F)

工作相对湿度

0 到 95%

外壳

铸铝

电源要求

1 AA 碱性 (碱性电池, 镍氢电池, 锂电池)

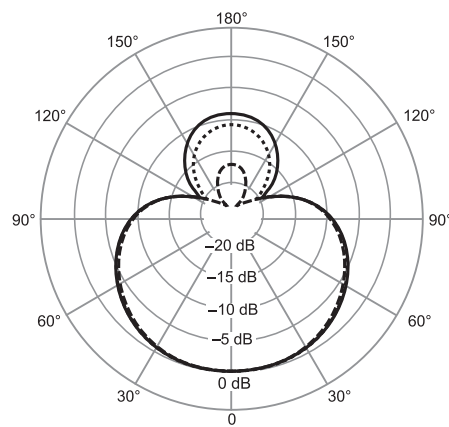
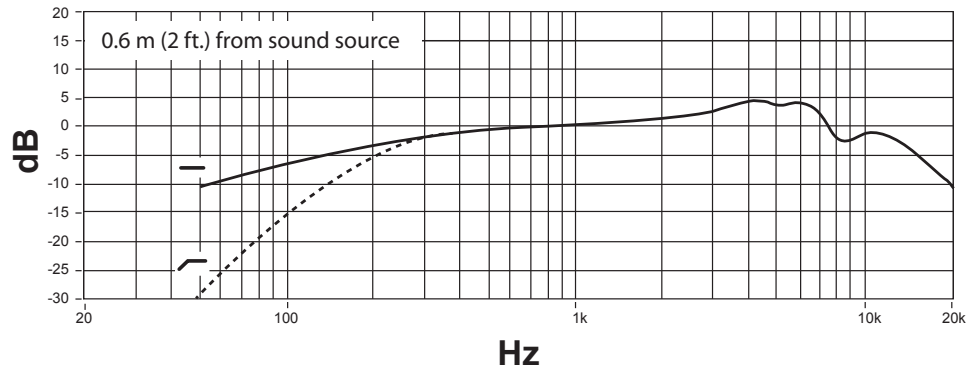
净重

133 克 (4.7 盎司)

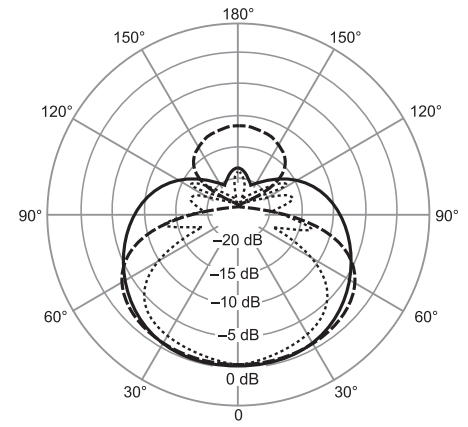
^[1] 1 Pa=94 dB SPL

^[2] 在指定的声压级下, 输入信号等于话筒头输出时话筒前置放大器的总谐波失真。

^[3] 信噪比是 94 dB 声压级和自身噪声A权重同等声压级之间的差额



— 250 Hz
 500 Hz
 - - - - 1,000 Hz



— 2,500 Hz
 - - - - 6,300 Hz
 10,000 Hz

电池使用时间

AA 电池类型	典型剩余运行时间 (小时)	
	新电池	电源 LED 变红之后
碱性电池	130	13
镍氢电池	108	2
锂电池	187	1/2

故障排除

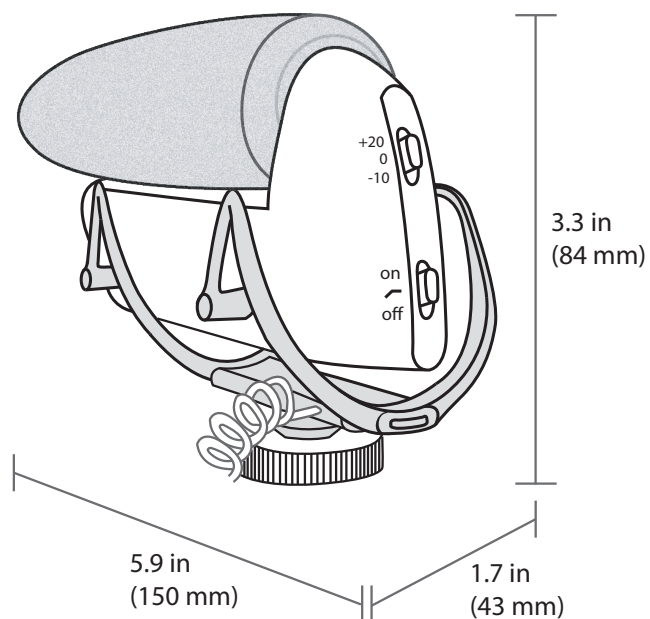
问题	解决方法
设备电源无法打开	更换电池并确保电池安装正确。
声音失真	<ul style="list-style-type: none">• 检查音频线是否完全插入摄像机中。• 摄像机输入增益设定可能太高，导致削波。请尝试降低增益。如果摄像机的增益已经适当调节，请尝试将增益开关设置为 0 或 -10 dB。• 如果您是通过耳机聆听，请检查耳机连接或尝试换一副耳机。
无声音	<ul style="list-style-type: none">• 确保话筒已打开且音频线已连接到摄像机上的正确音频输入插孔。• 如果摄像机未显示信号，请尝试提高摄像机增益或将增益开关设置为 +20。

认证

注释：测试过程是使用提供和推荐的线缆类型进行的。使用非屏蔽类型的线缆可能会降低电磁兼容性能。

附件和替换部件

Rycote® 海绵防风罩替换件	A83W
Rycote® Windjammer™	A83-FUR



SHURE[®]

I.16.GSI31.00501.0211