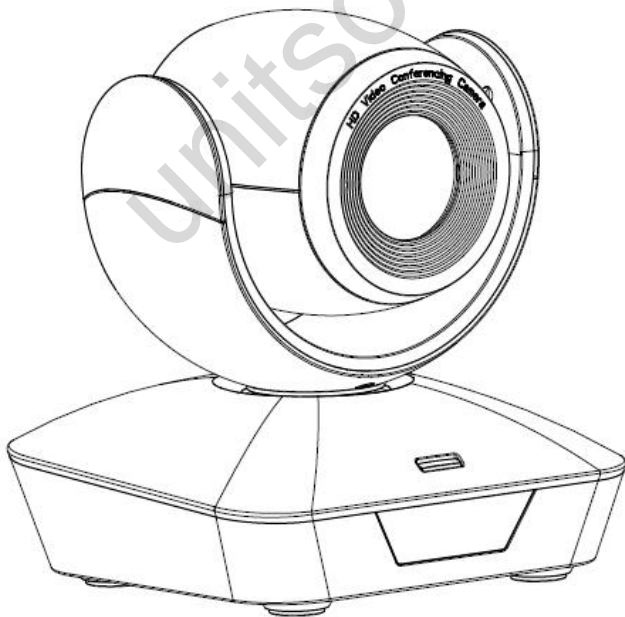


# **PTZ-камера CleverMic 1010U**

## **Руководство пользователя**



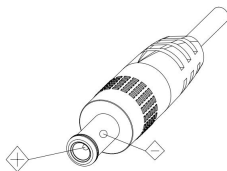
Версия V1.0

# Содержание

Руководство по безопасности.....	3
Комплект поставки.....	4
Быстрая установка.....	4
Особенности камеры.....	5
Технические характеристики.....	5
Интерфейс камеры.....	6
Габаритные размеры камеры.....	6
Инфракрасный пульт дистанционного управления.....	7
Порт VISCA IN(RS232).....	9
Протокол VISCA.....	10
Список команд протокола PELCO-D.....	17
Список команд протокола PELCO-D.....	18
OSD меню (экранное меню).....	19
IR TRANSFER(IR PASS) и UVC контролер.....	22

# Руководство по безопасности

1. Перед началом работ внимательно прочитайте все инструкции в руководстве. В целях безопасности храните руководство вместе с камерой.
2. Диапазон напряжения питания камеры 100 - 240 VAC (50 - 60 Гц). Перед включением камеры удостоверьтесь, что напряжение источника питания находится в этом диапазоне.
3. Напряжение питания камеры от постоянного тока 12 VDC, номинальный ток 1.5 А. Рекомендуется использовать оригинальный источник питания, поставляемый с завода.
4. Держите кабель питания, видео кабель и управляющий кабель в безопасном месте. Обеспечьте защиту всех кабелей, особенно в месте разъемов.
5. Условия эксплуатации: 0 - 50°, влажность менее 90%. Во избежание опасности, не помещайте ничего внутрь камеры, не допускайте контакта с агрессивными жидкостями.
6. Избегайте ударов, вибрации и чрезмерной влажности во время транспортировки, хранения и установки.
7. Не разбирайте корпус и крышку камеры. Для выполнения сервисного обслуживания обращайтесь в специализированный центр.
8. RF кабель и управляющий кабель должны иметь индивидуальное экранирование. Они не могут быть заменены другими кабелями. Не направляйте линзу камеры в сторону яркого света, например на солнце или на источник интенсивного освещения.
9. Для очистки корпуса камеры используйте сухую и мягкую ткань. При необходимости очистки используйте нейтральные чистящие средства. Чтобы избежать повреждения линз камеры, никогда не используйте абразивные чистящие средства при очистке корпуса камеры.
10. При перемещении камеры, не держите ее за головную часть. Чтобы избежать механических повреждений, не вращайте головную часть камеры рукой. Установите камеру на ровную горизонтальную поверхность.
11. Полярность источника питания (рисунок).



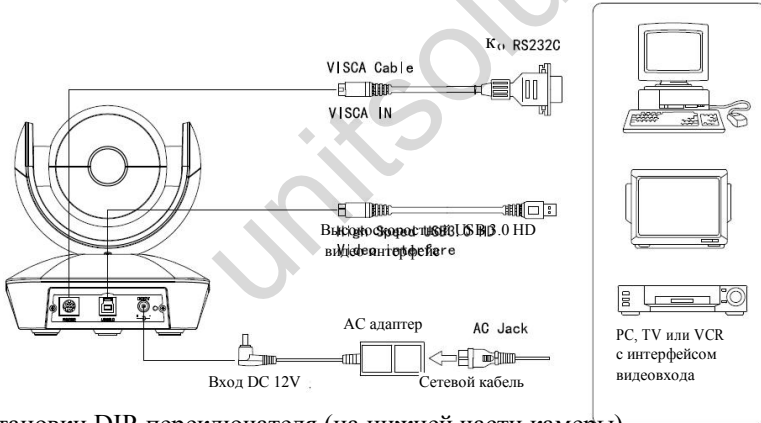
# Комплект поставки

После распаковки коробки проверьте комплект поставки.

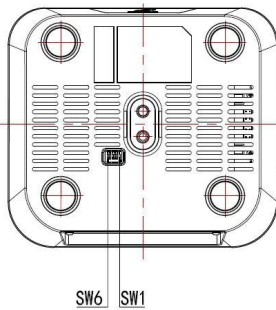
- Камера ..... 1
- Адаптер питания ..... 1
- Кабель питания ..... 1
- Кабель RS232C.....1
- Кабель USB 3.0 ..... 1
- Пульт ДУ.....1
- Руководство пользователя ..... 1
- Двусторонний скотч.....4

## Быстрая установка

1. Перед включением питания проверьте все соединения кабелей.



2. Установки DIP-переключателя (на нижней части камеры).



DIP переключатель (ARM)			
	SW-1	SW-2	Функция
1	ВЫКЛ.	ВЫКЛ.	Режим обновления
2	ВКЛ.	ВЫКЛ.	Режим отладки
3	ВЫКЛ	ВКЛ.	Не определено
4	ВКЛ.	ВКЛ.	Рабочий режим

DIP переключатель (USB)			
	SW-5	SW-6	Функции
1	ВЫКЛ.	ВЫКЛ.	Не определено
2	ВКЛ.	ВЫКЛ.	Рабочий режим
3	ВЫКЛ.	ВКЛ.	Режим обновления
4	ВКЛ.	ВКЛ.	Не определено

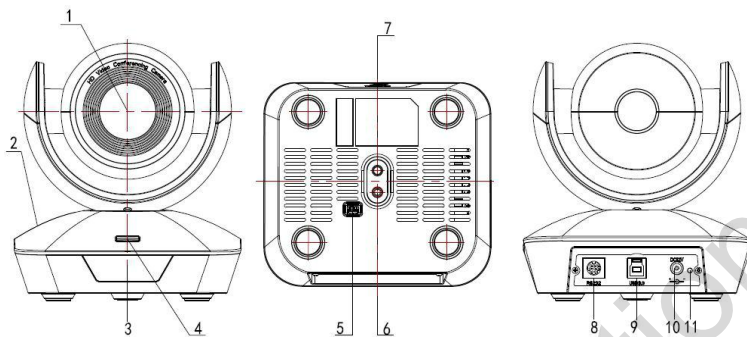
## Особенности камеры

- Интеллектуальная камера современного дизайна идеально подходит для проведения интернет-конференций
- В камере используются современная цифровая технология обработки видео сигнала AMBRELLA, матрица изображения 1/2.8 дюйма, 5 МП и высококачественные оптические линзы 0X 62.5degree FOV, обеспечивающие высокое качество изображения
- Быстрое переключение между четырьмя видео форматами (менее чем за 1 секунду)
- 10-ти кратный оптический зум + 12-ти кратный цифровой зум
- Быстрая и точная фокусировка
- Простое обновление встроенного программного обеспечения
- Поддержка USB 3.0
- Эффективное последовательное управление RS232/485
- До 128 предустановок
- Совместимость с большинством программного обеспечения видеоконференций (протокол стандарта UVC1.5)
- Мощный функциональный пульт дистанционного управления.
- Камера может принимать одновременно ИК сигнал от своего пульта ДУ и от терминального оборудования, передающего ИК сигнал от удаленного пульта ДУ по протоколу VISCA.
- Мультиязычное экранное меню: Английский, Китайский, Испанский, Русский

## Технические характеристики

Видео формат	USB3.0	1080P60/50/30/25,720P60/50/30/25, 1024*768P30, 800*600P30, 1024*576P30, 960*540P30, 704*576P30, 640*480P30, 576*448P30, 768*448P30, 640*360P30, 512*288P30, 352*288P30, 176*144P30
Видео порт	USB3.0	
Матрица	1/2.8 дюймовая 5 Мп высококачественная CMOS матрица	
Объектив	F4.7—47мм (10X), F1.8 - 14, Поле обзора: 62.5°(wide)-6.43°(tele)	
Вращение панорама/наклон	Панорама:±170°; Наклон:-30°~+90°, поддерживает установку в положении «вверх дном»	
Скорость панорамирования/наклона	Панорамирование: 0.1°-120°/с; Наклон: 0.1°-80°/с	
Предустановки	10 при управлении через пульт ДУ, 128 через протокол управления VISCA, точность предустановки: 0.1°	
Порт управления	RS232/RS485, USB3.0	
Минимальная освещенность	0,01 люкс	
Баланс белого	Авто/Ручной	
Фокусировка	Авто/Ручной	
Диафрагма	Авто/Ручной	
Затвор	Авто/Ручной	
Функция WDR	Поддерживается	
Функция BLC	Поддерживается	
2D шумоподавление	Поддерживается	
3D шумоподавление	Поддерживается	
Напряжение питания	12VDC	
Размеры	220 мм x173 мм x117мм	
Вес нетто	0.5 кг	

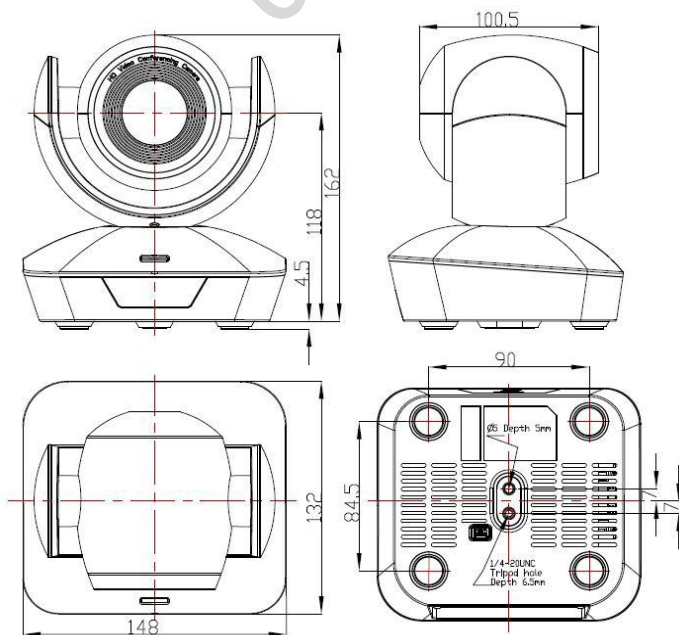
## Интерфейс камеры



1. Линза камеры
2. Основание камеры
3. Панель приема ИК сигнала
4. Индикатор
5. DIP переключатель

6. Порт USB 3.0
7. Резьбовое отверстие для штатива
8. Вход питания 12 VDC
9. Инсталляционное отверстие
10. Индикатор питания (красный)
11. Порт RS232(VISCA IN)

## Габаритные размеры камеры



## Инфракрасный пульт дистанционного управления



### Светодиодный индикатор - функции

Нажмите на любую кнопку, загорится красный индикатор: это означает, что выбран режим управления камерой;

Нажмите на любую кнопку, загорится зеленый индикатор: это означает что выбран режим управления программированием;

Нажмите на любую кнопку, загорится синий индикатор: это означает, что выбран режим управления ТВ;

### Кнопка питания

**Красная кнопка:** в обычном рабочем режиме нажмите кратковременно один раз.

Камера перейдет в режим ожидания. Нажмите коротко еще раз, камера начнет процедуру самоконфигурирования и перейдет в позицию HOME. Перейдет к предустановке 0, если она была установлена;

**Зеленая кнопка:** кнопка включения программирования (необходимо запрограммировать кнопку);

**Синяя кнопка:** кнопка включения ТВ (необходимо запрограммировать кнопку);



### Фокус (левая): +/-

Ручная фокусировка, работает только в моделях с ручной фокусировкой;

### Зуммирование (правая): +/-

Управление коэффициентом зуммирования

линзы; **Навигация: Вверх/Вниз/Влево/Вправо**

В обычном рабочем режиме используйте клавишу навигации для управления пано-рамирванием/наклоном;

### Кнопка Подтверждение / Домой:

В обычном рабочем режиме коротко нажмите на кнопку для возвращения камеры в позицию Home (домой);

### Кнопка Меню:

Вход в экранное меню;



### Цифровые кнопки:

**Установка предустановки:** Длительное нажатие (3 секунды) на цифровую кнопку обеспечивает сохранение предустановки;



**Очистка предустановки:** + цифровая кнопка для очистки соответствующей предустановки. Длительное нажатие (3 секунды) на кнопку Clear для очистки всех предустановок;

**Запуск предустановки:** Коротко нажмите на цифровую кнопку для запуска соответствующей предустановки.

## Функция программирования

1. Нажмите на зеленую кнопку. Загорится зеленый индикатор 1 секунду. Это означает переключение в режим управления видеотерминалом/кодированием;

**2. Программирование одной кнопки:** нажмите и удерживайте одновременно кнопки Home и 1 (3 секунды). Загорится зеленый индикатор. Это означает вход в режим программирования кнопки. Нажмите на кнопку, которую необходимо запрограммировать. Индикатор начнет мигать (1 Гц). Теперь можно начать программирование. Направьте пульт ДУ на датчик ИК сигнала камеры (расстояние примерно 10 см) и нажмите кнопку, которую необходимо запрограммировать. Индикатор вновь мигнет и программирование будет завершено. Нажмите другие кнопки, которые тоже необходимо запрограммировать. Нажмите кнопки Home и 0 одновременно для выхода и сохранения всех данных удаленной установки. Если при программировании была совершена ошибка, камера перейдет в обычный рабочий режим через 15 секунд. Индикатор погаснет.

**3. Программирование всех кнопок:** нажмите и удерживайте одновременно кнопки Home и 2 (3 секунды). Загорится и начнет мигать зеленый индикатор. Это означает вход в режим программирования всех кнопок. Направьте пульт ДУ на датчик ИК сигнала камеры (расстояние примерно 10 см) для запуска режима программирования всех кнопок. После завершения программирования индикатор погаснет.

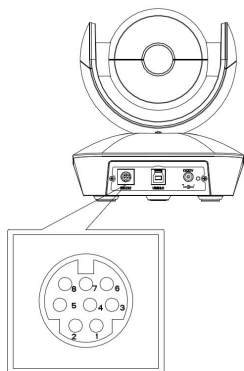
Если при программировании была совершена ошибка, камера перейдет в обычный рабочий режим через 15 секунд. Индикатор погаснет.

**4. Режим передачи всех кнопок:** нажмите одновременно на кнопку Menu и кнопку 3 в течение 3 секунд. Пульт ДУ перейдет в режим передачи всех кнопок.

5. Аналогичная операция выполняется для программирования режима управления ТВ



## Порт VISCA IN(RS232)



№.	Функции
1	DTR
2	DSR
3	TXD
4	GND
5	RXD
6	A
7	IR OUT
8	B

## VISCA IN & RS485 Подключение VISCA IN & DB9 Подключение

Камера VISCA IN		RS485
1	DTR	
2	DSR	
3	TXD	
4	GND	GND
5	RXD	
6	A(+)	A(+)
7	IR OUT	
8	B(-)	B(-)

Камера VISCA IN		Windows DB-9	
1	DTR	6	DSR
2	DSR	4	DTR
3	TXD	2	RXD
4	GND	5	GND
5	RXD	3	TXD
6	A(+)		
7	IR OUT		
8	B(-)		

## КОНФИГУРАЦИЯ ПОСЛЕДОВАТЕЛЬНОГО ПОРТА

Параметр	Значение	Параметр	Значение
Скорость передачи информации	2400/4800/9600/115200	Стоповый бит	1 бит
Стартовый бит	1 бит	Контрольный бит	Нет
Бит данных	8 бит		

# ПРОТОКОЛ VISCA

## Часть 1 Команды возвращаемые камерой

Подтверждение получения/Завершение получения		
	Пакет команды	Примечание:
Подтверждение получения	z0 41 FF	Возвращает когда команда принята
Завершение получения	z0 51 FF	Возвращает когда команда выполнена

z - адрес камеры + 8

Сообщение об ошибке		
	Пакет команды	Примечание:
синтаксическая ошибка	z0 60 02 FF	Возвращает, когда определен неправильный формат команды или принята команда с неправильными параметрами.
Команда невыполнима	z0 61 41 FF	Возвращается, когда команда не может быть выполнена в текущих условиях. Например, когда происходит ручное управление фокусировкой и посылается команда на переключение в режим автоматической фокусировки.

## Часть 2 Команды управления камерой

Команда	Функция	Пакет команды	Примечание:
AddressSet	Broadcast	88 30 01 FF	Установка адреса
IF_Clear	Broadcast	88 01 00 01 FF	I/F Clear
CommandCancel		8x 21 FF	
CAM_Power	Вкл.	8x 01 04 00 02 FF	Питание Вкл./Выкл.
	Выкл.	8x 01 04 00 03 FF	
CAM_Zoom	Стоп	8x 01 04 07 00 FF	p = 0(низкий)~7(высокий)
	Tele (стандарт)	8x 01 04 07 02 FF	
	Wide(Standard)	8x 01 04 07 03 FF	
	Tele (изменяемый)	8x 01 04 07 2p FF	
	Wide(Изменяемый)	8x 01 04 07 3p FF	
	Direct	8x 01 04 47 0p 0q 0r 0s FF	pqrs: позиция зума (0(wide)~0x4000(tele))
CAM_Focus	Стоп	8x 01 04 08 00 FF	pqrs: позиция фокуса:
	Far (Стандарт)	8x 01 04 08 02 FF	
	Near (стандарт)	8x 01 04 08 03 FF	
	Direct	8x 01 04 48 0p 0q 0r 0s FF	
	One Push AF	8x 01 04 18 01 FF	
CAM_ZoomFocus	Direct	8x 01 04 47 0p 0q 0r 0s 0t 0u 0v 0w FF	pqrs: Позиция зума (0(wide)~0x4000(tele)) tuvw: Позиция фокуса:
CAM_WB	Auto	8x 01 04 35 00 FF	
	Indoor	8x 01 04 35 01 FF	

Команда	Функция	Пакет команды	Примечание:
	Outdoor	8x 01 0435 02 FF	
	OnePush	8x 01 0435 03 FF	
	Manual	8x 01 0435 05 FF	
	Outdoor Auto	8x 01 0435 06 FF	
	Sodium Lamp Auto	8x 01 0435 07 FF	
	Sodium Auto	8x 01 0435 08 FF	
CAM_RGain	Reset	8x 01 0403 00 FF	Ручное управление усилением красного канала
	Up	8x 01 0403 02 FF	
	Down	8x 01 0403 03 FF	
	Direct	8x 01 0443 00 00 0p 0q FF	rq: R Gain (0~0xFF)
CAM_Bgain	Reset	8x 01 0404 00 FF	Ручное управление усилением синего канала
	Up	8x 01 0404 02 FF	
	Down	8x 01 0404 03 FF	
	Direct	8x 01 0444 00 00 0p 0q FF	rq: B Gain (0~0xFF)
CAM_AE	Full Auto	8x 01 0439 00 FF	Режим автоматического экспонирования
	Manual	8x 01 0439 03 FF	Режим ручного управления
	Bright	8x 01 0439 0D FF	Режим яркости (ручное управление)
CAM_Shutter	Reset	8x 01 040A 00 FF	Установка затвора
	Up	8x 01 040A 02 FF	
	Down	8x 01 040A 03 FF	
	Direct	8x 01 044A 00 00 0p 0q FF	rq: Позиция затвора (0~0x15)
CAM_Iris	Reset	8x 01 040B 00 FF	Установка диафрагмы
	Up	8x 01 040B 02 FF	
	Down	8x 01 040B 03 FF	
	Direct	8x 01 044B 00 00 0p 0q FF	rq: Позиция диафрагмы (0~0x11)
CAM_Gain	Reset	8x 01 040C 00 FF	Установка усиления
	Up	8x 01 040C 02 FF	
	Down	8x 01 040C 03 FF	
	Direct	8x 01 040C 00 00 0p 0q FF	rq: Позиция усиления (0~0x0E)
CAM_Bright	Reset	8x 01 040D 00 FF	Установка яркости
	Up	8x 01 040D 02 FF	
	Down	8x 01 040D 03 FF	
	Direct	8x 01 044D 00 00 0p 0q FF	rq: Позиция яркости
CAM_WDR	Вкл.	8x 01 043D 02 FF	WDR Вкл./Выкл.

Команда	Функция	Пакет команды	Примечание:
	Выкл.	8x 01 04 3D 03 FF	
	Direct	8x 01 04 D3 0p FF	рр: Позиция WDR (1~0x06)
CAM_BackLight	Вкл.	8x 01 04 33 02 FF	Компенсация встречной засветки вкл.
	Выкл.	8x 01 04 33 03 FF	Компенсация встречной засветки выкл.
CAM_Aperture	Reset	8x 01 04 02 00 FF	Контроль апертуры
	Up	8x 01 04 02 02 FF	
	Down	8x 01 04 02 03 FF	
	Direct	8x 01 04 42 00 00 0p 0q FF	рр: Усиление апертуры (0~0x04)
CAM_Memory	Reset	8x 01 04 3F 00 0p FF	р: Номер ячейки памяти(-0 до 127) Соответствует кнопкам от 0 до 9 на пульте ДУг
	Set	8x 01 04 3F 01 0p FF	
	Recall	8x 01 04 3F 02 0p FF	
CAM_LR_Reverse	Вкл.	8x 01 04 61 02 FF	Горизонтальный разворот изображения вкл/выкл
	Выкл.	8x 01 04 61 03 FF	
CAM_PictureFlip	Вкл.	8x 01 04 66 02 FF	Вертикальный разворот изображения вкл/выкл
	Выкл.	8x 01 04 66 03 FF	
CAM_MountMode	Up	8x 01 04 A4 02 FF	Верхний монтаж
	Down	8x 01 04 A4 03 FF	Нижний монтаж
CAM_ColorGain	Direct	8x 01 04 49 00 00 00 0p FF	(0~0x0E)
CAM_2D Noise Reduction	Direct	8x 01 04 53 0p FF	(0~0x05)
CAM_3D Noise Reduction	Direct	8x 01 04 54 0p FF	(0~0x03)
FLICK	50 Гц	81 01 04 23 01 FF	
	60 Гц	81 01 04 23 02 FF	
FREEZE	Freeze On.	81 01 04 62 02 FF	Замораживание вкл. немедленно
	Freeze Off	81 01 04 62 03 FF	Замораживание выкл. немедленно
	Preset Freeze On	81 01 04 62 22 FF	Вкл. замораживания при запуске пресете
	Preset Freeze Off	81 01 04 62 23 FF	Выкл. замораживания при запуске пресете
VideoSystem Set		8x 01 06 35 00 pp FF	рр: 0~21 Видео формат 0:1080P60 1:1080P50 2:1080I60 3:1080I50 4:1080P30 5:1080P25 6:720P60 7:720P50 8:720P30 9:720P25 10:1024*768P30 11:800*600P30 12:1024*576P30 13:960*540P30 14:704*576P30 15:640*480P30 16:576*448P30 17:768*448P30 18:640*360P30 19:512*288P30 20:352*288P30 21:176*144P30

Команда	Функция	Пакет команды	Примечание:
CAMJDWrite		8x 01 04 22 0p 0q 0r 0s FF	pqrs: ID камеры ( от 0000 до FFFF)
SYS_Menu	Menu On	8x 01 06 06 02 FF	Включение меню
	Menu Off	8x 01 06 06 03 FF	Выключение меню
	Menu Back	8x 01 06 06 10 FF	Шаг в меню назад
	Menu Ok	8x 01 7E 01 02 00 01 FF	Меню принято
IR_Transfer	Transfer On	8x 01 06 1A 02 FF	Получено сообщение IR(пульт дистанционного управления) по линии связи VISCA вкл/выкл
	Transfer Off	8x 01 06 1A 03 FF	
IR_Receive	Вкл.	8x 01 06 08 02 FF	Вкл/выкл приема IR(пульт ДУ)
	Выкл.	8x 01 06 08 03 FF	
	Вкл./Выкл.	8x 01 06 08 10 FF	
IR_ReceiveReturn	Вкл.	8x 01 7D 01 03 00 00 FF	IR(пульт дистанционного управления) получение сообщения по линии связи VISCA вкл/выкл
	Выкл.	8x 01 7D 01 13 00 00 FF	
Pan tiltDrive	Up	8x 01 06 01 VV WW 03 01 FF	VV: Скорость панорамирования от 0x01 (низкая скорость) до 0x18 (высокая скорость) WW: Скорость наклона 0x01 (низкая скорость) до 0x14 (высокая скорость) YYYY: Позиция панорамирования (TBD) ZZZZ: Позиция наклона (TBD)
	Down	8x 01 06 01 VV WW 03 02 FF	
	Left	8x 01 06 01 VV WW 01 03 FF	
	Right	8x 01 06 01 VV WW 02 03 FF	
	DownLeft	8x 01 06 01 VV WW 01 01 FF	
	UpRight	8x 01 06 01 VV WW 02 01 FF	
	DownLeft	8x 01 06 01 VV WW 01 02 FF	
	DownRight	8x 01 06 01 VV WW 02 02 FF	
	Sto[	8x 01 06 01 VV WW 03 03 FF	
	AbsolutePosition	8x 01 06 02 VV WW 0Y 0Y 0Y 0Z 0Z 0Z 0Z FF	
	RelativePosition	8x 01 06 03 VV WW 0Y 0Y 0Y 0Z 0Z 0Z 0Z FF	
	Home	8x 01 06 04 FF	
	Reset	8x 01 06 05 FF	
Pan-tiltLimitSet	Set	8x 01 06 07 00 0W 0Y 0Y 0Y 0Y 0Z 0Z 0Z 0Z FF	W:1 вверх вправо 0:вниз влево YYYY: Ограничение позиции панорамирования (TBD) ZZZZ: Ограничение позиции наклона (TBD)
	Clear	8x 01 06 07 01 0W 07 0F 0F 0F 07 0F 0F 0F FF	

### Часть 3. Команды запроса

Команда	Пакет команд	Пакет возврата	Примечание:
CAM_PowerInq	8x 09 04 00 FF	y0 50 02 FF	Вкл.
		y0 50 03 FF	Выкл. (ожидание)
CAM_ZoomPosInq	8x 09 04 47 FF	y0 50 0p 0q 0r 0s FF	rqrs: Позиция зуммирования
CAM_FocusModeInq	8x 09 04 38 FF	y0 50 02 FF	Автофокус
		y0 50 03 FF	Ручной фокус
CAM_FocusPosInq	8x 09 04 48 FF	y0 50 0p 0q 0r 0s FF	rqrs: Положение фокуса:
CAM_WBModeInq	8x 09 04 35 FF	y0 50 00 FF	Авто
		y0 50 01 FF	Режим внутри помещения
		y0 50 02 FF	Режим вне помещения
		y0 50 03 FF	Режим
		y0 50 04 FF	АТW
		y0 50 05 FF	Ручное
CAM_RGainInq	8x 09 04 43 FF	y0 50 00 00 0p 0q FF	rq: R Gain
CAM_BGainInq	8x 09 04 44 FF	y0 50 00 00 0p 0q FF	rq: B Gain
CAM_AEModeInq	8x 09 04 39 FF	y0 50 00 FF	Full Auto
		y0 50 03 FF	Ручное
		y0 50 0A FF	Приоритет затвора
		y0 50 0B FF	Приоритет диафрагмы
		y0 50 0D FF	Яркость
CAM_ShutterPosInq	8x 09 04 4A FF	y0 50 00 00 0p 0q FF	rq: Позиция затвора
CAM_IrisPosInq	8x 09 04 4B FF	y0 50 00 00 0p 0q FF	rq: Позиция диафрагмы
CAM_GainPosInq	8x 09 04 4C FF	y0 50 00 00 0p 0q FF	rq: Позиция усиления
CAM_BrightPosInq	8x 09 04 4D FF	y0 50 00 00 0p 0q FF	rq: Позиция яркости
CAM_ExpCompModeInq	8x 09 04 3E FF	y0 50 02 FF	Вкл.
		y0 50 03 FF	Выкл.
CAM_ExpCompPosInq	8x 09 04 4E FF	y0 50 00 00 0p 0q FF	rq: ExpComp Position
CAM_ApertureInq	8x 09 04 42 FF	y0 50 00 00 0p 0q FF	rq: Усиление апертуры
CAM_MemoryInq	8x 09 04 3F FF	y0 50pp FF	pp: Сохранение последнего номера, с которым велась работа
SYS_MenuModeInq	8x 09 06 06 FF	y0 50 02 FF	Вкл.
		y0 50 03 FF	Выкл.
CAM_LR_ReverseInq	8x 09 04 61 FF	y0 50 02 FF	Вкл.
		y0 50 03 FF	Выкл.
CAM_PictureFlipInq	8x 09 04 66 FF	y0 50 02 FF	Вкл.
		y0 50 03 FF	Выкл.
CAM_IDInq	8x 09 04 22 FF	y0 50 0p 0q 0r 0s FF	rqrs: Camera ID
CAM_VersionInq	8x 09 00 02 FF	y0 50 ab cd mn pq rs tu vw FF	
VideoSystemInq	8x 09 06 23 FF	y0 50 pp FF	pp: 0-21 Видео формат 0:1080P60 1:1080P50 2:1080i60 3:1080i50 4:1080P30 5:1080P25 6:720P60 7:720P50 8:720P30 9:720P25 10:1024*768P30 11:800*600P30 12:1024*576P30 13:960*540P30 14:704*576P30 15:640*480P30 16:576*448P30 17:768*448P30 18:640*360P30 19:512*288P30 20:352*288P30 21:176*144P30

IR_Transfer	8x 09 06 1A FF	y0 50 02 FF	Вкл.
		y0 50 03 FF	Выкл.
IR_Receive	8x 09 06 08 FF	y0 50 02 FF	Вкл.
		y0 50 03 FF	Выкл.
IR_ReceiveReturn		y0 07 7D 01 04 00 FF	Питание Вкл./Выкл.
		y0 07 7D 01 04 07 FF	Zoom tele/wide
		y0 07 7D 01 04 38 FF	автофокус: Вкл./Выкл.
		y0 07 7D 01 04 33 FF	CAM_Backlight
		y0 07 7D 01 04 3F FF	CAM_Memory
		y0 07 7D 01 06 01 FF	Pan_tiltDrive
Pan-tiltMaxSpeedInq	8x 09 06 11 FF	y0 50 ww zz FF	ww: PanMaxSpeed zz: Максимальная скорость наклона
Pan-tiltPosInq	8x 09 06 12 FF	y0 50 0w 0w 0w 0z 0z 0z 0z FF	www: PanPosition zzz: Позиция наклона

**Примечание: [x] адрес камеры ; [y] = [x + 8] . VISCA значение абсолютной позиции панорамирования наклона**

Угол панорамирования	VISCA Value	Угол наклона	VISCA Value
-170	0xF670	-30	0xFE50
-135	0xF868	0	0x0000
-90	0xFAF0	30	0x01B0
-45	0xFD78	60	0x0360
0	0x0000	90	0x510
45	0x0288		
90	0x0510		
135	0x0798		
170	0x0990		

**VISCA Значение скорости панорамирования наклона**

Панорамирование (величина/секунда)	Наклон (величина/секунда)		
0	0,3	0	0,3
1	1	1	1
2	1,5	2	1,5
3	2,2	3	2,2
4	2,4	4	3,6
5	2,6	5	4,7
6	2,8	6	6
7	3,0	7	8
8	3,2	8	10
9	3,4	9	12
10	3,8	10	15
11	4,5	11	18
12	6	12	23
13	9	13	30
14	15	14	39
15	19	15	48
16	25	16	59
17	32	17	69
18	38	18	80
19	45		
20	58		
21	75		
22	88		
23	105		
24	120		

Затвор скорость		60/30mode	50/25mode	Диафраг- ма		
	21	1 10000	1 10000			0
20	1 6000	1 6000		1	F14	
19	1 4000	1 3500		2	F11	
18	1 3000	1 2500		3	F9.6	
17	1 2000	1 1750		4	F8	
16	1 1500	1 1250		5	F6.8	
15	1 1000	1 1000		6	F5.6	
14	1 725	1 600		7	F4.8	
13	1 500	1 425		8	F4	
12	1 350	1 300		9	F3.4	
11	1 250	1 215		10	F2.8	
10	1 180	1 150		11	F2.4	
9	1 125	1 120		12	F2	
8	1 100	1 100		13	F1.6	
7	1 90	1 75				
6	1 60	1 50				
5	1 30	1 25		16	f2.0	
4	1 15	1 12		17	f1.8	
3	1 8	1 6				
2	1 4	1 3				
1	1 2	1 2				
0	1 1	1 1				
усиление	0	0dB		усиление	8	16dB
	1	2dB			9	18dB
	2	4dB			10	20dB
	3	6dB			11	22dB
	4	8dB			12	24dB
	5	10dB			13	26dB
	6	12dB			14	28dB
	7	14dB			15	30dB




## Список команд протокола Pelco-D

Функция	Byte1	Byte2	Byte3	Byte4	Byte5	Byte6	Byte7
Up	0xFF	Address	0x00	0x08	Pan Speed	Tilt Speed	SUM
Down	0xFF	Address	0x00	0x10	Pan Speed	Tilt Speed	SUM
Left	0xFF	Address	0x00	0x04	Pan Speed	Tilt Speed	SUM
Right	0xFF	Address	0x00	0x02	Pan Speed	Tilt Speed	SUM
Upleft	0xFF	Address	0x00	0x0C	Pan Speed	Tilt Speed	SUM
Upright	0xFF	Address	0x00	0x0A	Pan Speed	Tilt Speed	SUM
DownLeft	0xFF	Address	0x00	0x14	Pan Speed	Tilt Speed	SUM
DownRight	0xFF	Address	0x00	0x12	Pan Speed	Tilt Speed	SUM
Zoom In	0xFF	Address	0x00	0x20	0x00	0x00	SUM
Zoom Out	0xFF	Address	0x00	0x40	0x00	0x00	SUM
Focus Far	0xFF	Address	0x00	0x80	0x00	0x00	SUM
Focus Near	0xFF	Address	0x01	0x00	0x00	0x00	SUM
Set Preset	0xFF	Address	0x00	0x03	0x00	Preset ID	SUM
Clear Preset	0xFF	Address	0x00	0x05	0x00	Preset ID	SUM
Call Preset	0xFF	Address	0x00	0x07	0x00	Preset ID	SUM
Query Pan Position	0xFF	Address	0x00	0x51	0x00	0x00	SUM
Query Pan Position Response	0xFF	Address	0x00	0x59	Value High Byte	Value Low Byte	SUM
Query Tilt Position	0xFF	Address	0x00	0x53	0x00	0x00	SUM
Query Tilt Position Response	0xFF	Address	0x00	0x5B	Value High Byte	Value Low Byte	SUM
Query Zoom Position	0xFF	Address	0x00	0x55	0x00	0x00	SUM
Query Zoom Position Response	0xFF	Address	0x00	0x5D	Value High Byte	Value Low Byte	SUM


## Список команд протокола Pelco-P

Функция	Byte1	Byte2	Byte3	Byte4	Byte5	Byte6	Byte7	Byte8
Up	0xA0	Address	0x00	0x08	Pan Speed	Tilt Speed	0xAF	XOR
Down	0xA0	Address	0x00	0x10	Pan Speed	Tilt Speed	0xAF	XOR
Left	0xA0	Address	0x00	0x04	Pan Speed	Tilt Speed	0xAF	XOR
Right	0xA0	Address	0x00	0x02	Pan Speed	Tilt Speed	0xAF	XOR
Upleft	0xA0	Address	0x00	0x0C	Pan Speed	Tilt Speed	0xAF	XOR
Upright	0xA0	Address	0x00	0x0A	Pan Speed	Tilt Speed	0xAF	XOR
DownLeft	0xA0	Address	0x00	0x14	Pan Speed	Tilt Speed	0xAF	XOR
DownRight	0xA0	Address	0x00	0x12	Pan Speed	Tilt Speed	0xAF	XOR
Zoom In	0xA0	Address	0x00	0x20	0x00	0x00	0xAF	XOR
Zoom Out	0xA0	Address	0x00	0x40	0x00	0x00	0xAF	XOR
Focus Far	0xA0	Address	0x00	0x80	0x00	0x00	0xAF	XOR
Focus Near	0xA0	Address	0x01	0x00	0x00	0x00	0xAF	XOR
Set Preset	0xA0	Address	0x00	0x03	0x00	Preset ID	0xAF	XOR
Clear Preset	0xA0	Address	0x00	0x05	0x00	Preset ID	0xAF	XOR
Call Preset	0xA0	Address	0x00	0x07	0x00	Preset ID	0xAF	XOR
Query Pan Position	0xA0	Address	0x00	0x51	0x00	0x00	0xAF	XOR
Query Pan Position Response	0xA0	Address	0x00	0x59	Value High Byte	Value Low Byte	0xAF	XOR
Query Tilt Position	0xA0	Address	0x00	0x53	0x00	0x00	0xAF	XOR
Query Tilt Position Response	0xA0	Address	0x00	0x5B	Value High Byte	Value Low Byte	0xAF	XOR
Query Zoom Position	0xA0	Address	0x00	0x55	0x00	0x00	0xAF	XOR
Query Zoom Position Response	0xA0	Address	0x00	0x5D	Value High Byte	Value Low Byte	0xAF	XOR

## OSD меню (Экранное меню)

1. В рабочем режиме нажмите кнопку меню  на пульте для перехода на экранное меню
2. Для выбора основного меню используйте навигационную кнопку. После выбора, подсветка основного меню изменится на голубую и справа будут показаны все параметры подменю:

MENU	
SYSTEM	PROTOCOL < VISCA >
EXPOSUR	ADDRESS < 001 >
IMAGE	BAUDRATE < 9600 >
QUALITY	PTL LOCK < OFF >
PTZ	RS485 < OFF >
FORMAT	VGA OUT < YPbPr >
RESET	TRANSFER < OFF >
INFO	LANGUAGE < ENGLISH >

3. Нажмите на правую навигационную кнопку для вход в подменю. Используйте кнопки вверх и вниз для выбора параметра.
4. Нажмите снова кнопку  для возврата к предыдущему меню. Нажмите и удерживайте для выхода из режима экранного меню. Перед выходом появится информационное сообщение с напоминанием о необходимости сохранения всех настроек. (для выбора нужной опции используйте кнопку влево или право).

MENU	
SYSTEM	
EXPOSUR	
IMAGE	
QUALITY	SAVE? < YES >
PTZ	
FORMAT	
RESET	
INFO	

### 5. Перечень настроек экранного меню

SYSTEM (Система)	PROTOCOL	VISCA, PELCO-P, PELCO-D
	ADDRESS	VISCA:1~7 PELCO-P/D: 1~255
	BAUD RATE (скорость передачи информации)	2400, 4800, 9600, 115200
	PTLOCK	Блокировка протокола: блокировка протокола после настройки во избежание случайных изменений.
	RS485	RS485 вкл/выкл
	VGA	VGA выход может быть установлен как YPbPr или VGA (настроенный)
	TRANSFER	Функция управления с удаленного ИК пульта ДУ через протокол VISCA или порт USB
	LANGUAGE	Китайский, Английский, Испанский, Русский

Экспозиция	EXPOSURE MODE	AUTO, MANUAL, BRIGHT, SHUTTER, IRIS
	Затвор	Выдержка: 1/8~1/10000, действительно только в ручном режиме
	IRIS	Установка диафрагмы:CLOSE~F1.8, действительно только в ручном режиме
	GAIN	Установка усиления :CLOSE~F1.8, действительно только в ручном режиме

	BRIGHT	Установка яркости: 0~15, действительно только в ручном режиме
	EC MODE	вкл/выкл компенсации экспозиции
	EC POSI	Установка уровня компенсации экспозиции
	BLC	Вкл/выкл компенсации контровосвещения

IMAGE	WB MODE	Баланс белого: AUTO, INDOOR, OUTDOOR, MANUAL
	R GAIN	Уровень усиления красного: 0~255, действительно только в ручном режиме баланса белого
	B GAIN	Уровень усиления синего: 0~255, действительно только в ручном режиме баланса белого
	COLOR G	Настройка усиления цветности (не поддерживается)
	FLICK	Установка анти-мерцания: 50HZ/60HZ, для уменьшения мерцания видео
	FREEZE	Замораживание видео во время запуска предустановки
	D ZOOM	Цифровой зум: Вкл./Выкл.
	FOCUS	Режим фокусировки

QUALITY	2D NR	2D шумоподавление Выкл/вкл:
	3D NR	3D шумоподавление OFF/AUTO, 2~5
	SHARPNESS	Настройка резкости: 0~15, чем выше значение, тем выше четкость
	CONTRAST	Установка уровня контрастности изображения
	SATURATION	Установка уровня насыщенности изображения
	TRACKMODE	Выбор режима абсолютного позиционирования: PRECISE/FLUENT
	GAMMA	Не поддерживается

PTZ	PWR ACT	Установка действия при включении питания: OFF, PRE1, PRE2
	SPEEDBYZ	Скорость зумма: пропорциональная скорость, наибольший зумм, самая медленная скорость
	MOUNTM	Режим монтажа: вверх, вниз
	FLIP.HOR	Перемещение по горизонтали
	FLIP.VER	Перемещение по вертикали
	PT SPD	Установка скорости панорамирования/наклона
	ZOOM SPD	Установка скорости зумма
	MENU MIR	Вкл/выкл функции зеркального меню

VIDEO FORMAT	1080P60	720P30	576*448P30	только для отображения текущего видео  формата Нельзя пере- ключить видео формат через экранное меню
	1080P50	720P25	768*448P30	
	1080I60	1024*768P30	640*360P30	
	1080I50	800*600P30	512*288P30	
	1080P30	1024*576P30	352*288P30	
	1080P25	960*540P30	176*144P30	
	720P60	704*576P30		
	720P50	640*480P30		

RESET	SYS RESET	Обнуление сисемы
	CAM RESET	Обнуление камеры
	PT RESET	Обнуление наклона/панорамирования
	ALL RESET	Обнуление всех установок

MESSAGE	IR ADDR	Адрес ИК управления камерой
	FOCUS	Режим фокусировки
	CLIENT	Клиентский протокол. Не может быть изменен
	MODEL NO.	Номер модели
	ARM VER	Версия ARM
	FPGA VER	Версия FPGA
	CAM VER	Версия камеры
	RELEASE	Дата выпуска программного обеспечения

