

MadBoy®

REMIX-31

КАРАОКЕ МИКШЕР



РУКОВОДСТВО ПОЛЬЗОВАТЕЛЯ

WWW.MADBOY-AUDIO.COM

РУССКИЙ

Инструкция по безопасности



ВНИМАНИЕ

РИСК ПОРАЖЕНИЯ
ЭЛЕКТРИЧЕСКИМ ТОКОМ



Чтобы уменьшить риск поражения электрическим током, не вскрывайте устройство самостоятельно. Внутри нет частей, обслуживаемых пользователем. Для обслуживания обращайтесь к специалистам авторизованных сервисных центров.

Графические обозначения



Знак молнии со стрелкой в равностороннем треугольнике предупреждает об опасности.



Восклицательный знак в равностороннем треугольнике предупреждает о важных инструкциях по использованию и обслуживанию.

ПРЕДУПРЕЖДЕНИЕ

Чтобы уменьшить риск поражения электрическим током, не подвергайте устройство воздействию дождя или влаги.

1.Прочитайте инструкцию – все инструкции по безопасности и эксплуатации должны быть прочитаны перед использованием устройства.

2.Сохраните инструкцию – инструкции по безопасности и эксплуатации устройства должны быть сохранены для будущего использования.

3.Обратите внимание на предупреждения – необходимо обращать внимание на все предупреждающие знаки на самом устройстве и в руководстве по эксплуатации.

4.Следуйте инструкции – необходимо следовать всем пунктам инструкции.

5.Дополнительные принадлежности – не используйте дополнительные принадлежности, которые не рекомендованы производителем, так как это может повредить оборудование.

6.Вода и влага – не используйте устройство вблизи воды – например, в ванной комнате, в помещении с высоким уровнем влажности и т.п.

7.Стойки и подставки – устройство должно использоваться только со стойками и подставками, которые рекомендованы производителем.

7а. Устройство, установленное в/на стойку или подставку, необходимо перемещать, соблюдая осторожность. Резкие остановки, чрезмерные усилия и неровные поверхности могут привести к опрокидыванию и повреждению устройства.

8.Вентиляция – устройство должно быть расположено так, чтобы ничто не мешало естественной циркуляции воздуха. Например, устройство не следует ставить на кровать, диван, ковер или другие похожие поверхности, которые могут закрыть вентиляционные отверстия.

9.Тепло – устройство не должно быть расположено

10.Питание – устройство должно быть подключено к источнику питания только того типа и номинала, который обозначен на устройстве.

11.Заземление или полярность – должны быть приняты меры предосторожности, чтобы средства заземления или обозначения полярности не были повреждены.

12.Защита шнура питания – шнур питания должен быть расположен так, чтобы на него нельзя было наступить или за него зацепиться, а также, чтобы он не был придавлен. Особое внимание следует уделить вилке и месту выхода шнура из устройства.

13.Очистка – перед очисткой устройства отсоедините его от сети питания. Не используйте жидкие или аэрозольные чистящие средства. Используйте чистую сухую тряпку для очистки.

14.Линии питания – внешняя антенна не должна быть расположена рядом с линиями питания.

15.Период длительного бездействия – если вы планируете не пользоваться устройством в течение длительного промежутка времени, отключите устройство от сети питания.

16.Посторонние объекты и жидкости – следует принимать меры предосторожности, чтобы не допустить проникновение жидкостей или посторонних объектов внутрь устройства.

17.Сервисное обслуживание при повреждении – устройство следует отдать в авторизованный сервисный центр, если:

- a. Повреждены шнур или вилка питания, или
- b. Внутрь устройства попали посторонние объекты, или
- c. Устройство подверглось воздействию влаги или дождя, или
- d. Устройство работает ненормально или качество его работы заметно ухудшилось, или
- e. Устройство упало или был поврежден корпус.

18.Обслуживание – пользователь не должен пытаться обслуживать устройство самостоятельно, за исключением того, что описано в инструкции. Все другое обслуживание должно проводиться в авторизованном сервисном центре.



Пользователям

- Два аналоговых RCA входа для подключения DVD / CD плеера или планшета.
- Выбор входа для подключения различных источников звука.
- Два аналоговых выхода RCA для подключения активных колонок или усилителя.
- Два микрофонных входа с индивидуальным уровнем громкости, 3-канальный эквалайзер и регулировки уровня эффектов.
- Настройки эффектов с регулируемой задержкой и повтором.
- Регулировка уровня громкости и 3-канальный эквалайзер для музыки.



Входы:

- Два микрофонных канала
 - Балансные 1/4" трехполюсные джек-разъемы на передней панели
 - Балансные XLR соединители на задней панели
- Два аудио входа
 - 2 x RCA

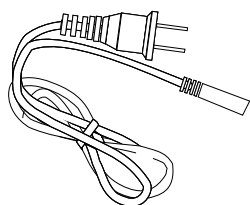
Выходы:

- Два аудио выхода
 - 2 x RCA
- RCA выход для активного сабвуфера
 - 1 x RCA

В комплект входит:



REMIX-31 (1)



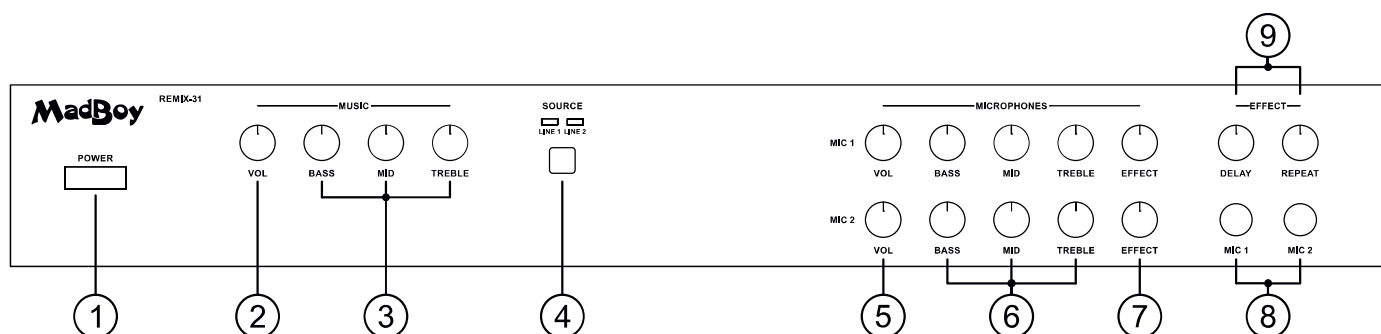
ШНУР ПИТАНИЯ (1)



РУКОВОДСТВО
ПОЛЬЗОВАТЕЛЯ (1)

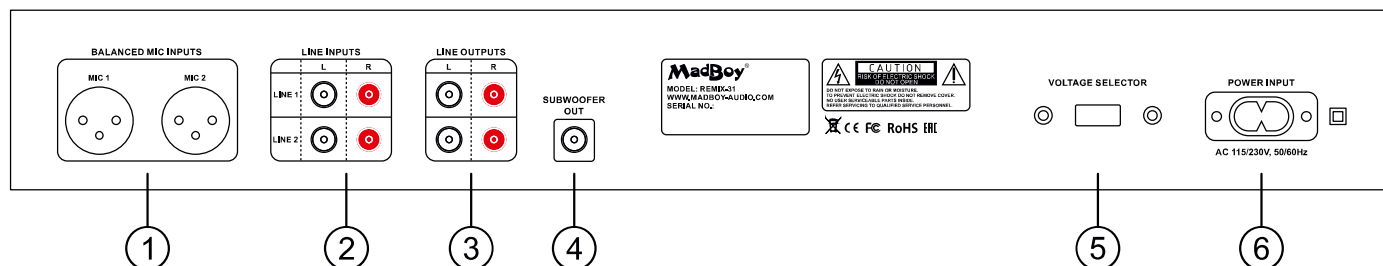
Подготовка к работе

Передняя панель



- 1. КНОПКА ВКЛЮЧЕНИЯ:** Нажмите эту кнопку для того, чтобы включить питание.
- 2. УРОВЕНЬ ГРОМКОСТИ:** Для регулировки уровня громкости музыки.
- 3. ЭКВАЛАЙЗЕР:** Используйте для повышения или понижения частот музыки.
- 4. ВЫБОР ИСТОЧНИКА:** Нажмите для выбора входа источника.
- 5. УРОВЕНЬ ГРОМКОСТИ МИКРОФОНА:** Для регулировки уровня громкости микрофона.
- 6. МИКРОФОННЫЙ ЭКВАЛАЙЗЕР:** Используйте для повышения или понижения частоты микрофона.
- 7. МИКРОФОННЫЕ ЭФФЕКТЫ:** Для регулировки уровня эффектов микрофона.
- 8. МИКРОФОННЫЙ ВХОД (1/4" TRS ДЖЕК):** Вставьте микрофонный шнур в этот ВХОД.
- 9. РЕГУЛИРОВКА ЭФФЕКТОВ:** Для регулировки задержки и повтора эффекта эхо.

Задняя панель



- 1. БАЛАНСНЫЕ МИКРОФОННЫЕ ВХОДЫ:** Используйте эти входы с балансными XLR микрофонными кабелями.
- 2. АУДИО ВХОДЫ:** Для подключения DVD / CD плеера или компьютера через кабель RCA.
- 3. АУДИО ВЫХОДЫ:** Для подключения активных колонок или усилителя через кабель RCA.
- 4. ВЫХОД ДЛЯ САБВУФЕРА:** Для подключения активного сабвуфера через кабель RCA.
- 5. ВЫБОР НАПРЯЖЕНИЯ ПЕРЕМЕННОГО ТОКА:** Для выбора уровня напряжения переменного тока (230 В / 115 В).

ВНИМАНИЕ! УБЕДИТЕСЬ, ЧТО УРОВЕНЬ НАПРЯЖЕНИЯ УСТАНОВЛЕН ПРАВИЛЬНО ДЛЯ ВАШЕГО РЕГИОНА! НЕПРАВИЛЬНЫЙ УРОВЕНЬ НАПРЯЖЕНИЯ МОЖЕТ ПРИЧИНИТЬ СЕРЬЕЗНЫЙ УЩЕРБ ОБОРУДОВАНИЮ И АННУЛИРУЕТ ГАРАНТИЮ!

- 6. ВХОД ДЛЯ КАБЕЛЯ ПИТАНИЯ:** Вставьте кабель питания в этот вход.

Подключение: Основная Схема Подключения

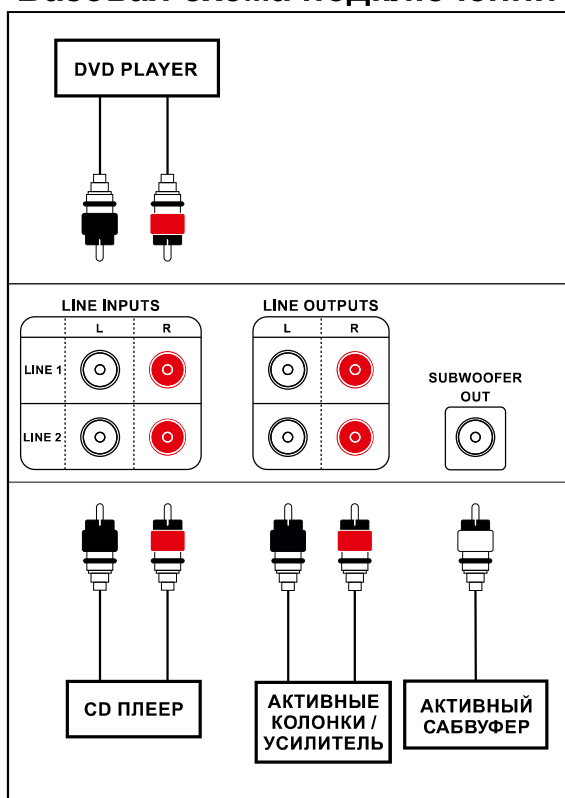
Перед тем, как подключать что-либо, убедитесь, что питание всех устройств выключено.

Подключать оборудование можно в соответствии с Основной Схемой Подключения с использованием кабеля RCA*. Чтобы облегчить подключение, кабели RCA выполнены в разных цветах (белые, красные).

Микрофоны подключаются к передней панели с использованием балансных или небалансных 1/4" микрофонных кабелей (Рис. 1) или к задней панели с использованием балансного кабеля XLR (Рис. 2).

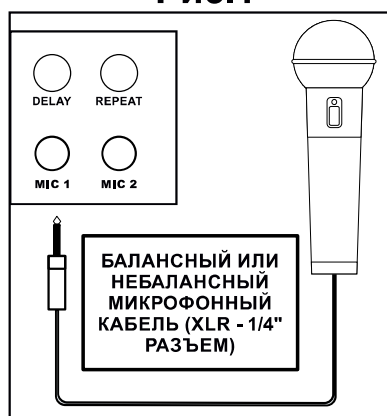
Смотрите подробные примеры подключения на страницах 7-11.

Базовая схема подключений



*КАБЕЛИ ПРОДАЮТСЯ ОТДЕЛЬНО

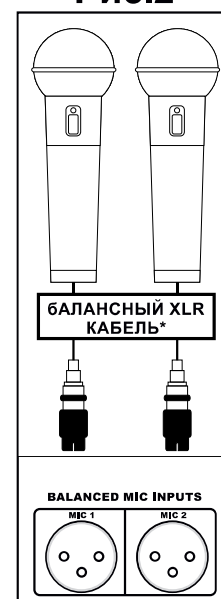
Рис.1



ВНИМАНИЕ!

Одновременно можно подключать только два микрофонных кабеля!

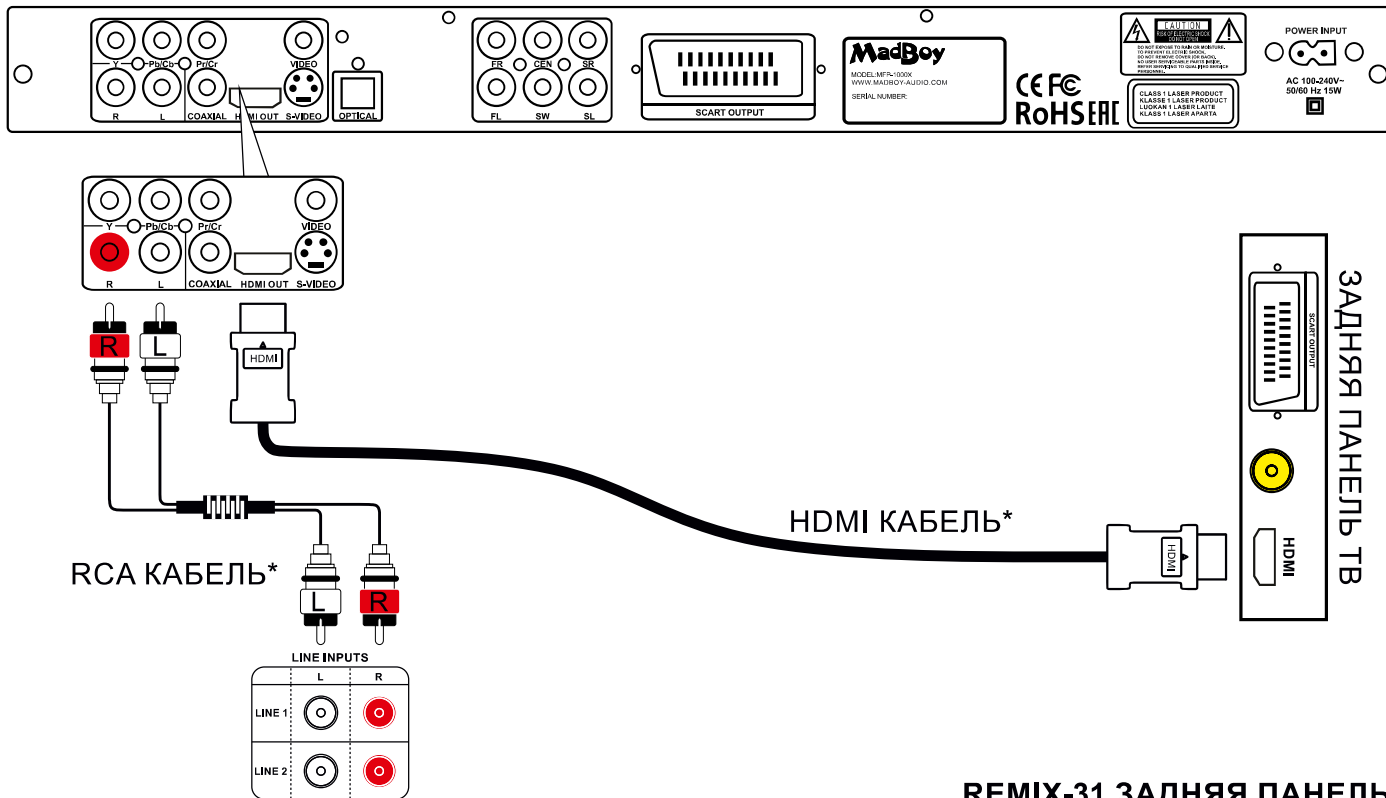
Рис.2



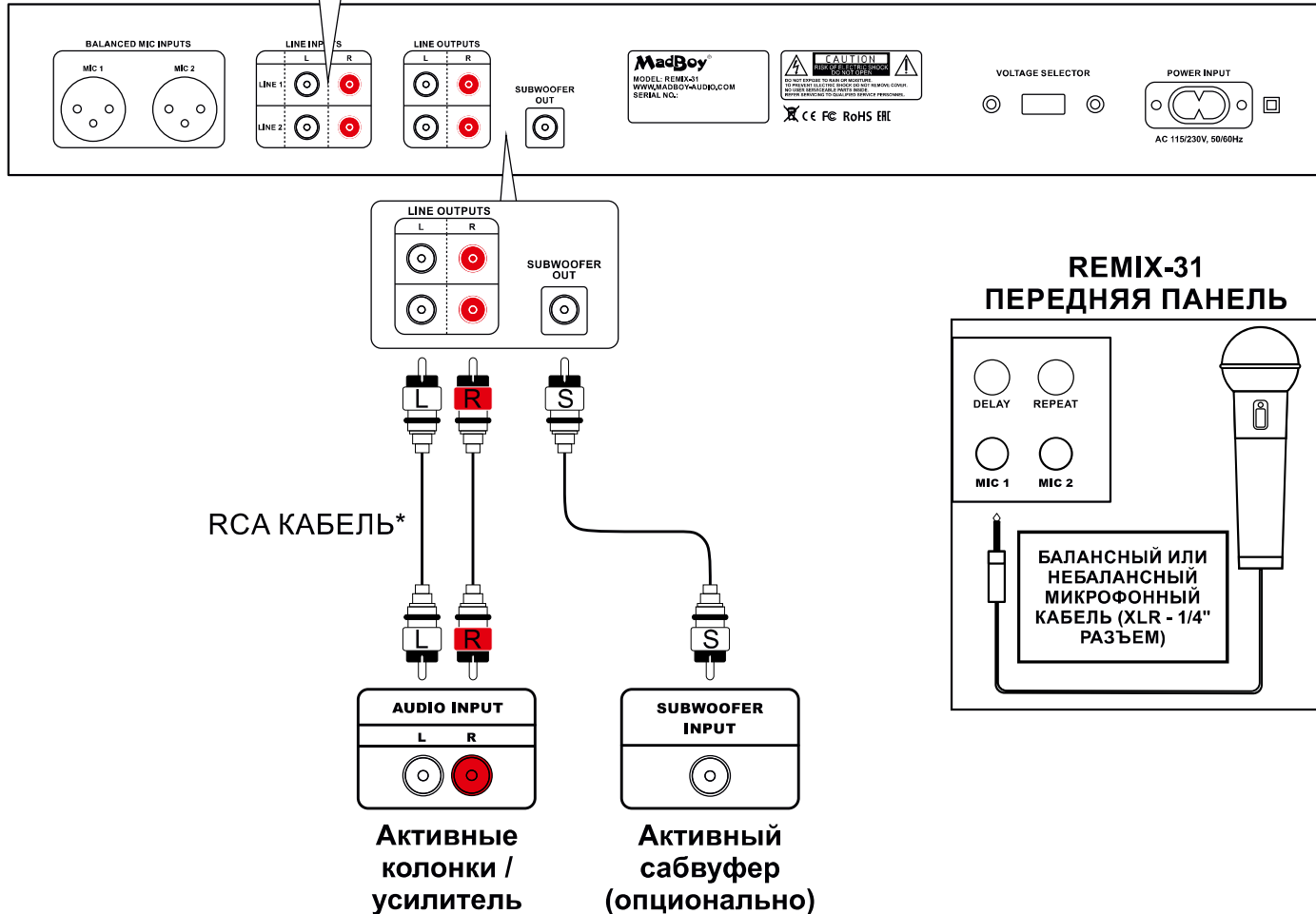
Подключение: Примеры Подключения

1. Караоке-плеер MFP-1000X в качестве источника звука

ЗАДНЯЯ ПАНЕЛЬ MFP-1000X



REMIX-31 ЗАДНЯЯ ПАНЕЛЬ



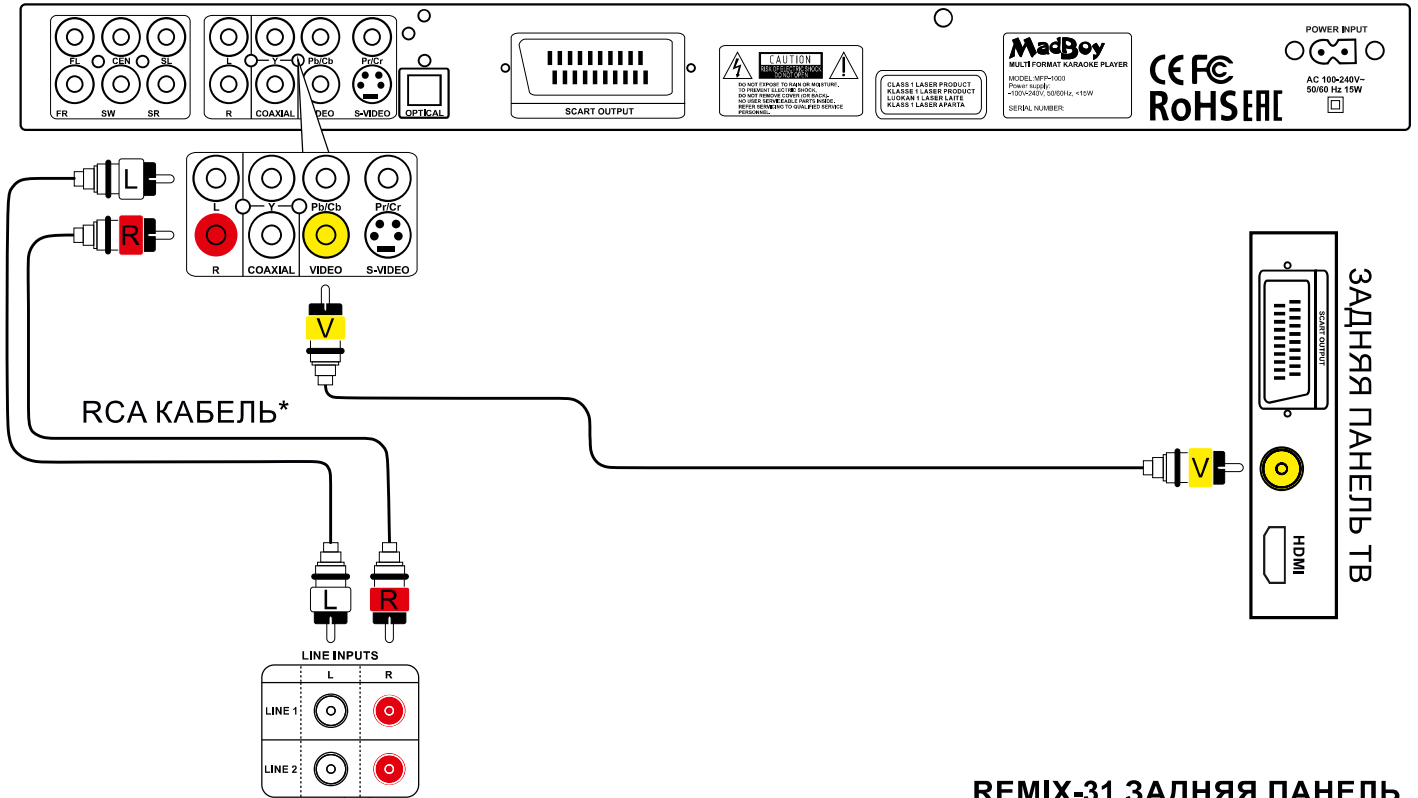
*КАБЕЛИ ПРОДАЮТСЯ ОТДЕЛЬНО

WWW.MADBOY-AUDIO.COM

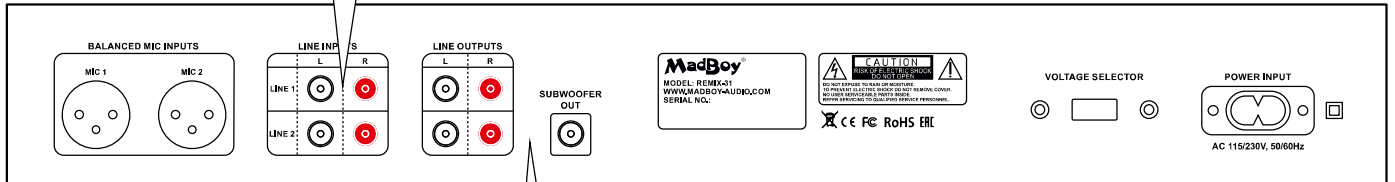
Подключение: Примеры Подключения

2. Караоке-плеер MFP-1000 в качестве источника звука.

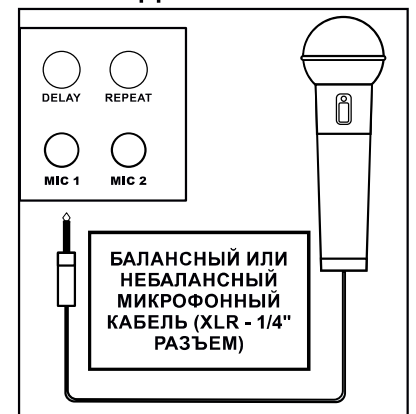
ЗАДНЯЯ ПАНЕЛЬ MFP-1000



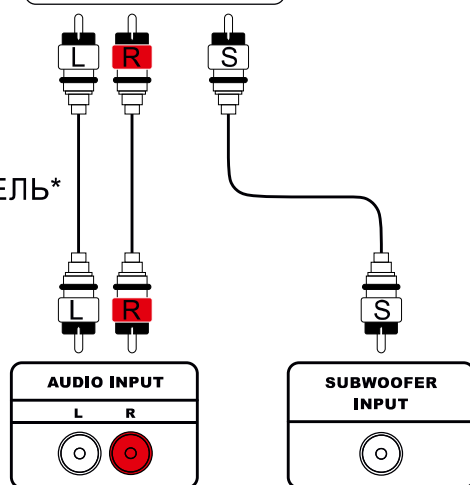
REMIX-31 ЗАДНЯЯ ПАНЕЛЬ



REMIX-31 ПЕРЕДНЯЯ ПАНЕЛЬ



RCA КАБЕЛЬ*



Активные колонки / усилитель

Активный сабвуфер (опционально)

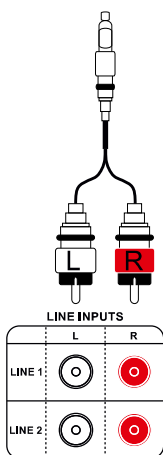
Подключение: Примеры Подключения

3. Компьютер в качестве источника звука с использованием 1/8" входа для наушников.

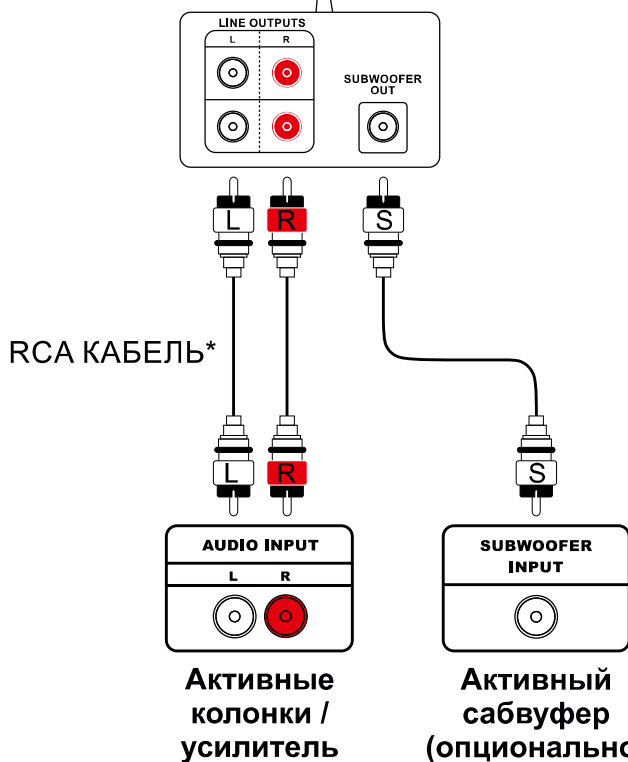
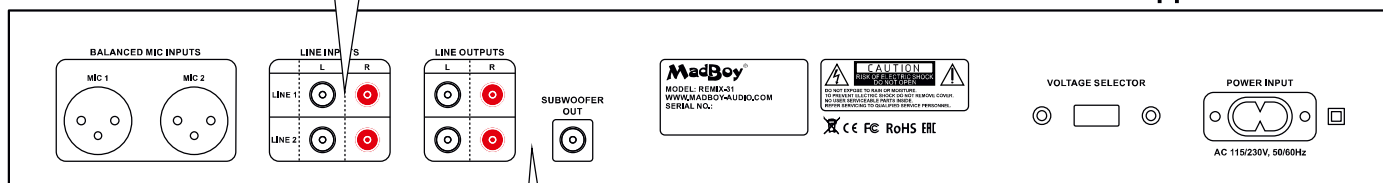
КОМПЬЮТЕР
PC 1/8"
TRS ДЖЕК



1/8" TRS разъем - RCA кабель*



REMIX-31 ЗАДНЯЯ ПАНЕЛЬ

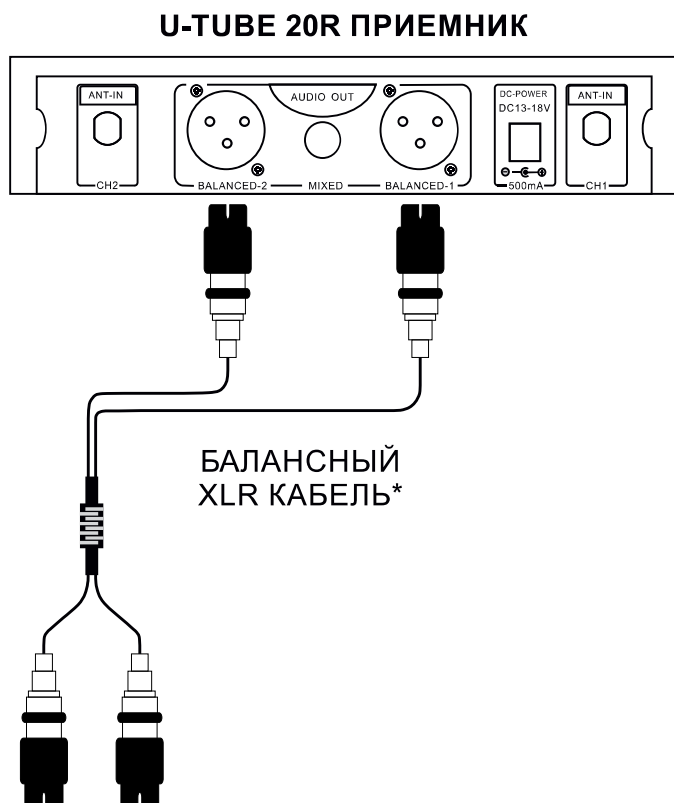


REMIX-31
ПЕРЕДНЯЯ ПАНЕЛЬ

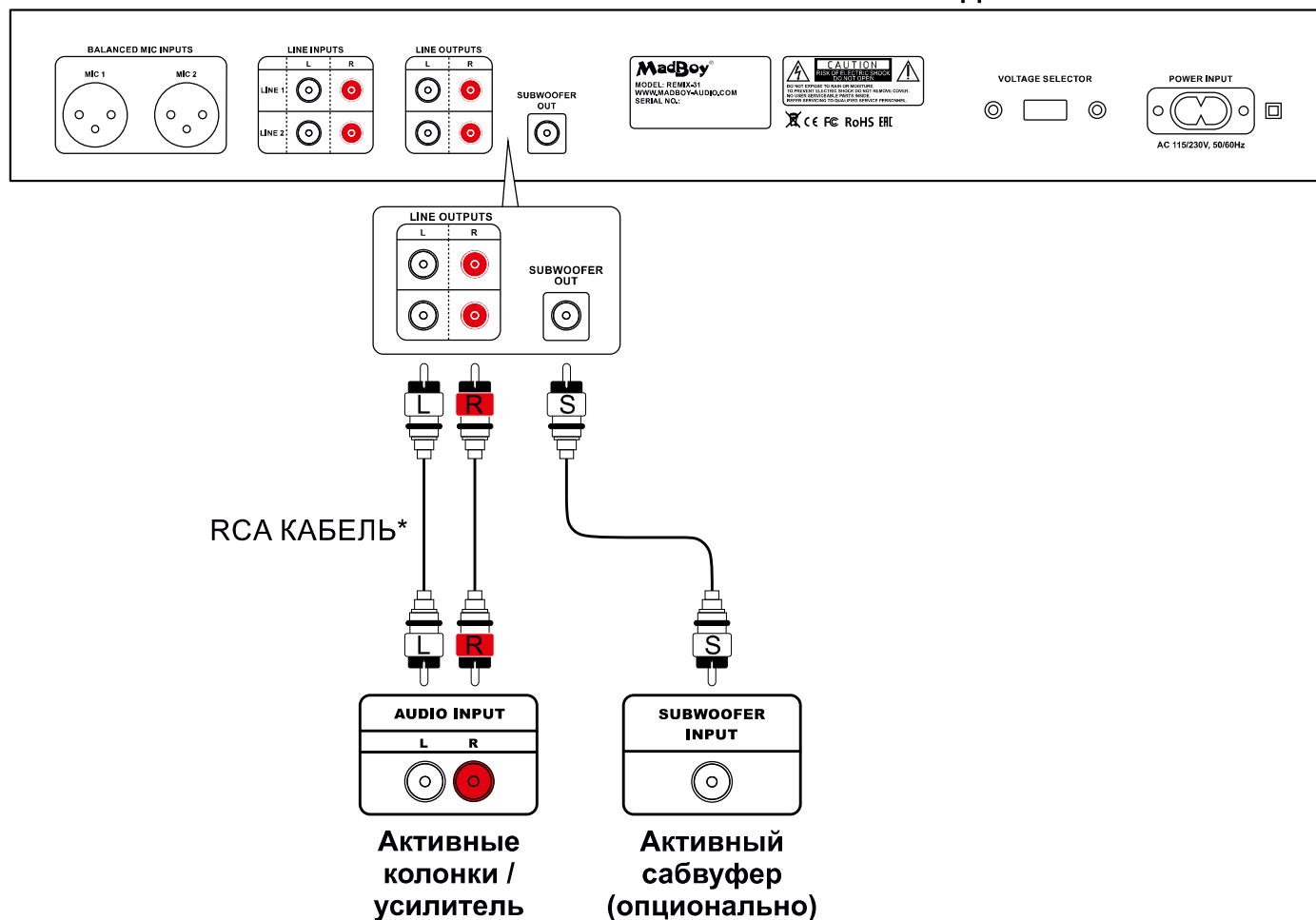


Подключение: Примеры Подключения

4. Подключение беспроводных микрофонов U_TUBE 20R с использованием балансных входов



ЗАДНЯЯ ПАНЕЛЬ REMIX-31

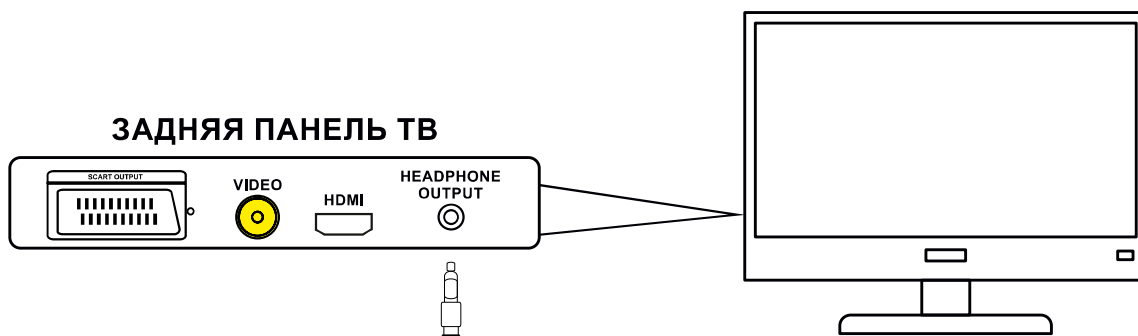


*КАБЕЛИ ПРОДАЮТСЯ ОТДЕЛЬНО

WWW.MADBOY-AUDIO.COM

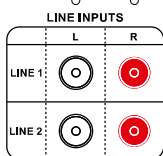
Подключение: Примеры Подключения

5. Подключение Smart-TV в качестве источника звука через 1/8" микрофонный вход

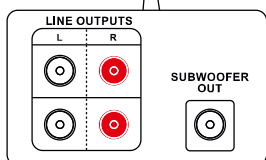
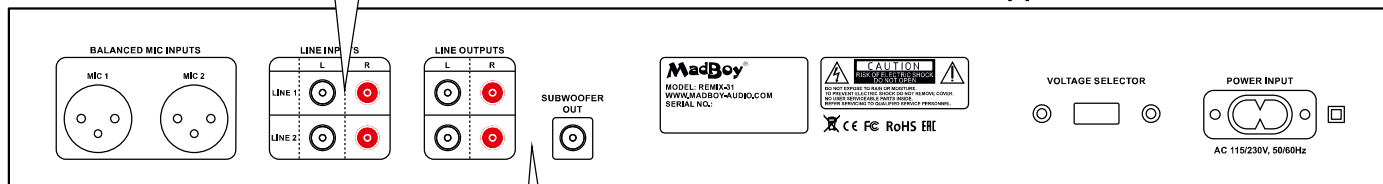


Внимание! Необходимо SMART-TV с 1/8" выходом для наушников.

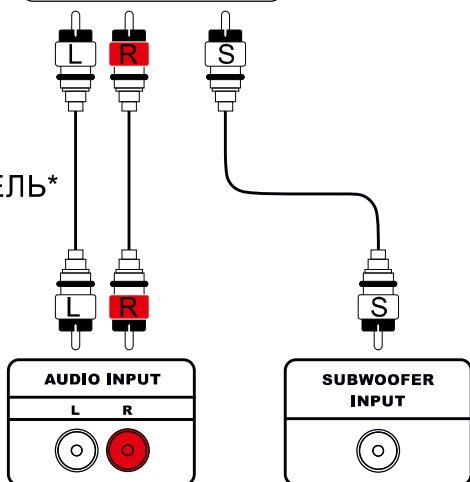
1/8" TRS РАЗЪЕМ - RCA КАБЕЛЬ*



ЗАДНЯЯ ПАНЕЛЬ REMIX-31



RCA КАБЕЛЬ*



Активные колонки / усилитель

Активный сабвуфер (опционально)

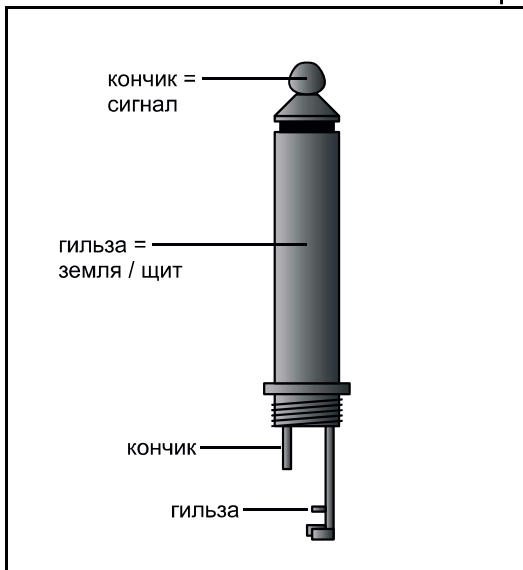
REMIX-31 ПЕРЕДНЯЯ ПАНЕЛЬ



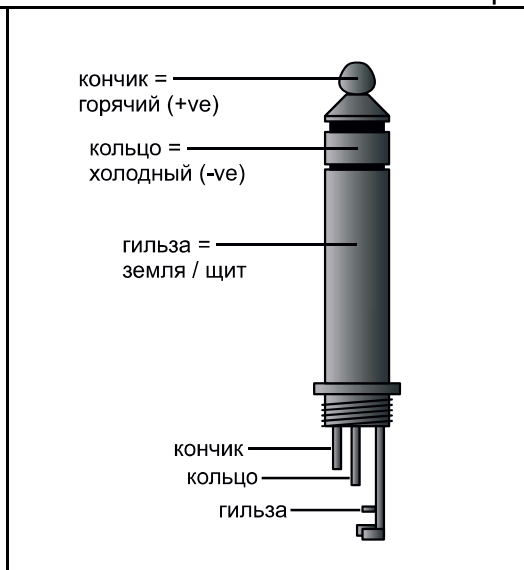
*КАБЕЛИ ПРОДАЮТСЯ ОТДЕЛЬНО

Микрофонные штекеры

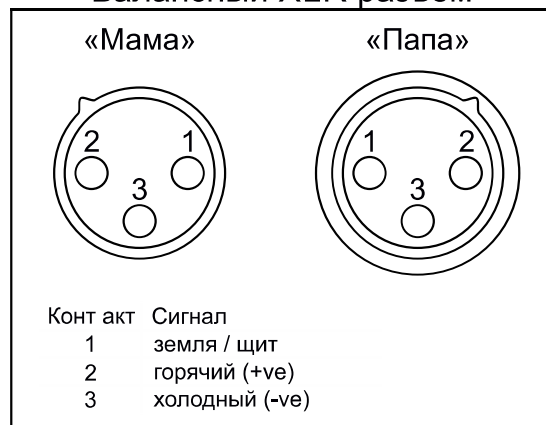
Небалансный 1/4" TS штекер



Балансный 1/4" TRS штекер



Балансный XLR разъем



Технические спецификации

Линейные входы:

Максимальный входной уровень: 14 дБВ

Настройки музыки:

Громкость: $-\infty - +12$ дБ
Низкие частоты: ± 12 дБ / 80 Гц
Средние частоты: ± 12 дБ / 2.5 кГц
Высокие частоты: ± 12 дБ / 12 кГц

Настройки микрофона:

Громкость: $-\infty - +6$ дБ
Низкие частоты: ± 12 дБ / 80 Гц
Средние частоты: ± 12 дБ / 2.5 кГц
Высокие частоты: ± 12 дБ / 12 кГц

Питание:

Входная мощность: ~ 230 V / 50 Hz or ~ 115 V / 60 Hz
Потребляемая мощность: 7 W

Размеры: (Ш) 430 мм x (Г) 238 мм x (В) 65 мм

