

INVOLIGHT

Руководство пользователя



PROSPOT500

Прожектор «вращающаяся голова»



2015

Содержание:

ЧАСТЬ 1: ПРЕДУПРЕЖДЕНИЯ:	2
1.1 ОБЗОР СПЕЦИАЛЬНЫХ СИМВОЛОВ И ОБОЗНАЧЕНИЙ:	2
1.2 ТЕХНИКА БЕЗОПАСНОСТИ:	3
1.3 ПОРЯДОК ИСПОЛЬЗОВАНИЯ:	4
ЧАСТЬ 2: УСТАНОВКА:	4
ЧАСТЬ 3: ФУНКЦИИ:	5
3.1 LCD ДИСПЛЕЙ И ЭЛЕМЕНТЫ УПРАВЛЕНИЯ:	5
3.2 ПОДКЛЮЧЕНИЯ	7
3.3 СОЕДИНЕНИЯ В РЕЖИМЕ DMX	8
3.4 СОЕДИНЕНИЯ В РЕЖИМЕ MASTER / SLAVE:	8
3.5 АВТОНОМНАЯ РАБОТА:	8
ЧАСТЬ 4. ОБЗОР ФУНКЦИЙ РЕЖИМА DMX:	8
ЧАСТЬ 5: УСТРАНЕНИЕ НЕИСПРАВНОСТЕЙ:	12
ЧАСТЬ 6: ТЕХНИЧЕСКОЕ ОБСЛУЖИВАНИЕ:	12
ЧАСТЬ 7: ТЕХНИЧЕСКИЕ ХАРАКТЕРИСТИКИ:	13

Поздравляем Вас с покупкой INVOLIGHT PROSPOT500!

Вы стали владельцем профессионального светодиодного прожектора с полным движением луча типа «вращающаяся голова», чрезвычайно высокого качества. Для обеспечения надежного функционирования PROSPOT500 в течение длительного времени, внимательно прочтите данное руководство, перед началом эксплуатации устройства. В случае возникновения вопросов связанных с приобретенным устройством, пожалуйста, обратитесь к ближайшему дилеру INVOLIGHT.

Желаем Вам удачи с оборудованием INVOLIGHT!

Часть 1: Предупреждения:

1.1 Обзор специальных символов и обозначений:

ОПАСНО!

Это предупреждение в сочетании с символом указывает на непосредственную опасную ситуацию, которая может привести к смерти или серьезным травмам, если её не избежать.

ВНИМАНИЕ!

Это предупреждение в сочетании с символом указывает на потенциально опасную ситуацию, которая может привести к смерти или серьезным травмам, если ее не избежать.

ОСТОРОЖНО!

Это предупреждение в сочетании с символом указывает на потенциально опасную ситуацию, которая может привести к травме, если ее не избежать.

ПРИМЕЧАНИЕ!

Это предупреждение в сочетании с символом указывает на потенциально опасную ситуацию, которая может привести к материальному и экологическому ущербу, если ее не избежать.



Предупреждение о потенциальной опасности.



Предупреждение об опасном напряжении.



Перед началом использования необходимо заземлить



Общие предписывающие знаки



Перед открытием необходимо отсоединить сетевую вилку

1.2 Техника безопасности:

Данный раздел содержит важную информацию по безопасной эксплуатации устройства. Убедитесь, что эта информация доступна всем лицам, использующим данное устройство.

Табличка находится на нижней части устройства.

Пожалуйста, внимательно прочтите все предупреждения и инструкции перед вводом данного устройства в эксплуатацию. Сохраните руководство пользователя для ответов на вопросы, которые, могут возникнуть позже. Пожалуйста, тщательно следуйте инструкциям, представленным в данном руководстве.

ОПАСНО!

Удар электрическим током в результате неправильного питания.



Этот продукт соответствует классу защиты I и может подключаться только к розетке с заземляющим контактом. Используйте для подключения только прилагаемый шнур питания. Каждый раз берите шнур в руку и, не подключая, проверьте изоляцию кабеля на наличие повреждений. При несоблюдении этого существует опасность поражения электрическим током, пожара и опасности для жизни. При возникновении подозрений на повреждение изоляции, обратитесь в авторизованный сервис.

ОПАСНО!

Поражение током из-за высокого напряжения внутри устройства.



В устройстве находятся компоненты, в которых при работе присутствует высокое напряжение. Не вносите никаких изменений в устройство и не снимайте крышку. Внутри прибора нет компонентов, которые должны обслуживаться пользователем. При несоблюдении этого существует опасность поражения электрическим током, пожара и опасности для жизни.

ПРИМЕЧАНИЕ! Отключение от электросети.



Отсоедините кабель питания, только если устройство полностью отключено. Убедитесь, что электрическая розетка находится рядом с устройством и легкодоступна.

ВНИМАНИЕ! Условия эксплуатации.



Этот прибор разработан только для использования внутри помещений. Чтобы избежать повреждений, не подвергайте устройство воздействию жидкости или влаги. Если есть подозрение, что в устройство попала жидкость, то прибор должен быть немедленно отключен от сети. Повреждения в изоляции могут быть причиной смертельных поражений электрическим током. Избегайте прямых солнечных лучей, сильных загрязнений и сильной вибрации.

ВНИМАНИЕ! Травмы глаз при высокой интенсивности света.



Никогда не смотрите прямо на источник света. Прямой взгляд на луч может привести к ожогам сетчатки.

ВНИМАНИЕ! Риск эпилептического припадка.



Избегайте длительных периодов непрерывных вспышек света с частотами между 10 и 20 вспышек/секунду, так как у чувствительных людей это может вызвать эпилептические припадки (особенно у больных эпилепсией).

ПРИМЕЧАНИЕ! Пожароопасность



Никогда не накрывайте само устройство или его вентиляционные отверстия. Не устанавливайте прибор непосредственно рядом с источником тепла. Держите устройство вдали от открытого пламени.

ВНИМАНИЕ!



Не оставляйте без присмотра упаковочный материал. Пластик, полистирол и другие части упаковки могут стать опасными игрушками для детей!

1.3 Порядок использования:

INVOLIGHT PROSPOT500 представляет собой осветительное устройство для создания декоративных световых эффектов. Продукт был разработан для профессионального использования и предназначен для использования исключительно внутри помещения. Устройство может использоваться только лицами с достаточными физическими, сенсорными и интеллектуальными способностями и имеющими соответствующие опыт и знания. Другие лица могут использовать данное устройство, только если они находятся под контролем лица, ответственного за их безопасность.

Этот продукт одобрен для подключения к сети переменного тока AC100-240V / 50-60 Гц.

Световой эффект PROSPOT500 является технически сложным оборудованием, которое должно эксплуатироваться с осторожностью. Поэтому, во избежание повреждения, соблюдайте осторожность при монтаже / демонтаже прибора.

При выборе места установки, убедитесь, что устройство не подвергается воздействию экстремальных температур, влаги и пыли. Температура окружающей среды должна быть в пределах от -5°C до +45°C а относительная влажность не должна превышать 50% (при +45°C)! Избегайте попадания на устройство прямого солнечного света во время использования, а также во время транспортировки. В целях собственной безопасности и безопасности других людей, необходимо обеспечить порядок при укладке коммутационных проводов.

Во время грозы, устройство должно быть отключено от сети!

В случае подвешивания устройства, дополнительно необходимо использовать страховочный тросик!

Начинайте использование устройства только после того, как ознакомитесь со всеми его функциями. Другие лица могут работать с устройством, если Вы уверены, что они знакомы с его функциями. В большинстве случаев, неисправности возникают из-за ошибочных операций.

Если повреждение происходит из-за несоблюдения правил использования и предписаний в данной инструкции, то это приведет к аннулированию гарантии, и может привести к последствиям, таким как короткое замыкание, пожар, поражение электрическим током или падение устройства. Самостоятельные модификации устройства запрещены по соображениям безопасности.

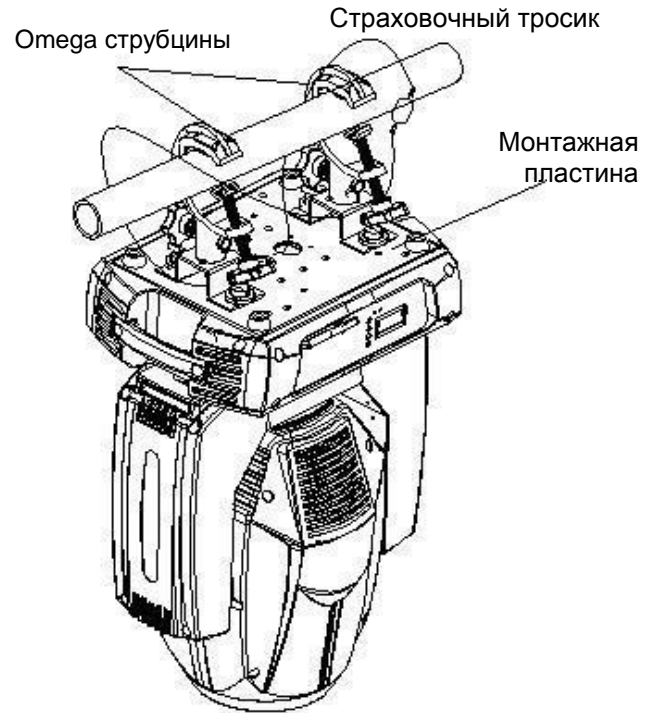
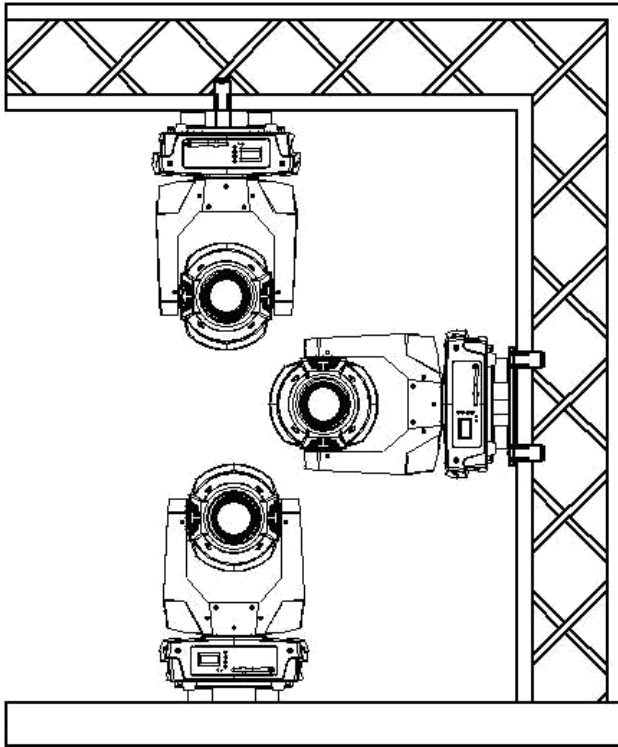
Производитель не несет ответственности за повреждения, вызванные неправильной установкой или нарушением правил по технике безопасности!

Часть 2: Установка:

Устройство может устанавливаться непосредственно на пол или подвешиваться на ферме в положениях указанных на схеме, без изменения характеристик работы.

Распакуйте устройство, и перед использованием, тщательно проверьте его на предмет повреждений. Установите прибор в подходящем месте или прикрепите его к ферме. При установке прибора на высоте, для безопасности он должен монтироваться со страховочным тросиком. **Максимальное расстояние при падении не должно превышать 20 см!** Кроме того, струбцина должна быть тщательно затянута! Затем подключите прибор к источнику питания. При необходимости подключите кабель DMX, для подсоединения к другим устройствам или DMX контроллеру. Подробнее о режиме DMX и режиме Master/Slave, описано в Части 3 и Части 4 данного руководства.

**При установке должны быть соблюдены положения BGV C1 (ранее VBG 70) и DIN 15560!
Установка должна осуществляться только квалифицированным персоналом!**



ВАЖНО! Работы, связанные с подвесным монтажом оборудования, требуют большого опыта и включают в себя знания о расчете лимитов рабочих нагрузок, подбор монтажных материалов, проверку безопасности используемых материалов, необходимый опыт и не ограничиваются только этим. Не пытайтесь ни при каких обстоятельствах производить установку самостоятельно, если вы не имеете соответствующую квалификацию. Воспользуйтесь услугами специалиста. Неправильная установка может привести к травме и/или привести к повреждению имущества.

ВНИМАНИЕ!

Возможно повреждение, вызванное движением устройства.

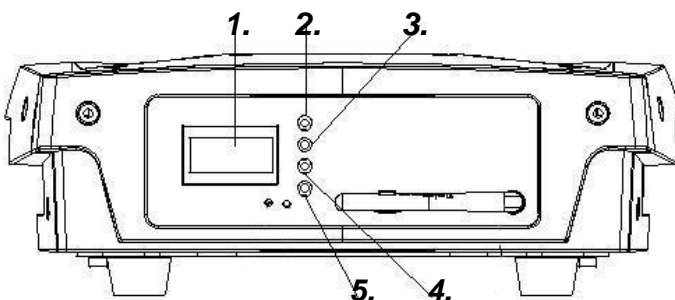


Убедитесь, что вокруг устройства остается достаточно места для движений головы устройства (панорамирование, наклон).

Часть 3: Функции:

3.1 LCD Дисплей и элементы управления:

Подключите PROSPOT500 к сети. После включения устройство выполняет обычную операцию сброса. Подождите, пока он не закончится. ЖК-дисплей и 4 кнопки являются основными органами настройки функций PROSPOT500. Ниже приведены различные доступные функции и режимы, которые представлены в виде таблицы.

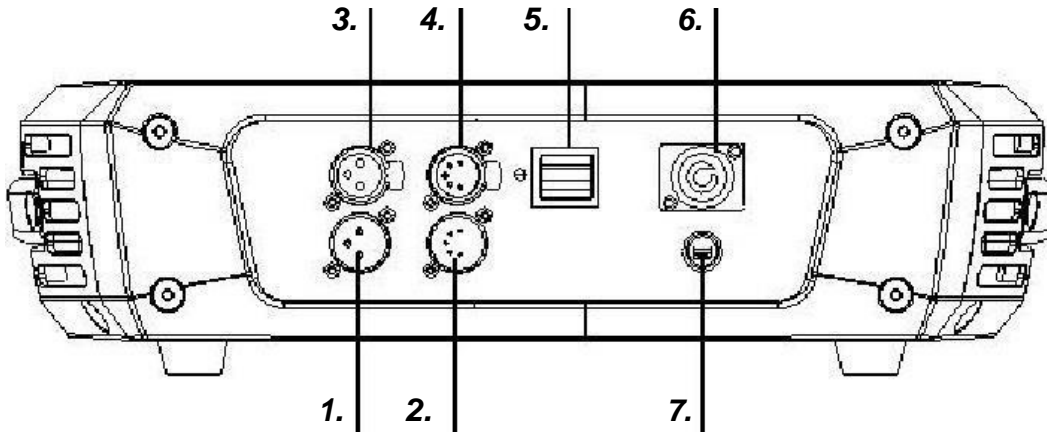


1. ЖК-дисплей - Показывает режим работы и другую системную информацию.
2. Кнопка MODE - Выбор различных режимов работы.
3. Кнопка UP - Настройка параметров.
4. Кнопка DOWN - Настройка параметров.
5. Кнопка ENTER - Подтверждение выбора программы и изменения значения.

Структура меню:

FUNCTION (Функция)	ADDR (Адрес)	001...512	
	VALUE (Значение)	FREE CH (Свободный канал)	
	AUTO (Авто)	ALONE (Автономный)	
		MASTER (Мастер)	
		OFF (Выключено)	
	MUSIC (Звуковая активация)	ALONE (Автономный)	
MASTER (Мастер)			
OFF (Выключено)			
INFO (Информация)	TIME (Время работы)	CURRENT(Текущее)	xxxx
		TOTAL (Общее)	xxxx
		CLEAR (Очистить)	ON/OFF
	TEMP (Температура)	HEAD T (Температура головы)	xxx
	PRODUCT (Продукт)	Vxx	
PERSONAL (Персональная информация)	STATUS (Статус)	ADDR DMX (Адрес)	ON/OFF
		NO DMX	CLOS
			HOLD
			ON/OFF
			AUTO
			MUSIC
			PAN R
		TILT R	ON/OFF
		DMX MOD (Режим)	MOD1 / MOD2
		FEED	ON/OFF
	WDMX (опция)	ALONE/MASTER/OFF/RESET	
	MIC (Микрофон)	70, 0...99	
	DISPLAY (Дисплей)	CLOSE T (Отключение)	05, 02...59
REV (Реверс)		ON/OFF	
DEFAULT (Настройки по умолчанию)			
RESET (Сброс)	ALL (Сброс всех настроек)		
	PAN/TILT		
	COL (Цвет)		
	GOBO (Гобо)		
	ELSE		
ADJUST (Регулировка)	TEST (Тест)	PAN..xxx	xxx
	REGULATE (Регулируйте)	SN	xxx
		PAN	xxx

3.2 Подключения:



1. DMX IN: 3-контактный разъем XLR «папа» для подключения сигнала управления (например, DMX консоли).
2. DMX IN: 5-контактный разъем XLR «папа» для подключения сигнала управления (например, DMX консоли).
3. DMX OUT: 3-контактный разъем XLR «мама» для передачи сигнала управления DMX.
4. DMX OUT: 5-контактный разъем XLR «мама» для передачи сигнала управления DMX.
5. ON/OFF: переключатель включения / отключения устройства.
6. PowerCon: разъем для подключения к сети переменного тока.
7. Держатель предохранителя.

При замене предохранителя отключите кабель питания и используйте только указанные типы предохранителей!

DMX-Подключение:

В качестве DMX входа и DMX выхода, используются разъемы XLR.

DMX output
3-Pin XLR Socket



- 1: Ground
- 2: Signal (-)
- 3: Signal (+)

DMX input
3-Pin XLR Socket



DMX output
5-Pin XLR Socket



- 1: Ground
- 2: Signal (-)
- 3: Signal (+)
- 4: N. A.
- 5: N. A.

DMX input
5-Pin XLR Socket



3-контактный разъем XLR:

Назначение контактов:

1. Масса (Экран)
2. DMX-
3. DMX+

5-контактный разъем XLR:

Назначение контактов:

1. Масса (Экран)
2. DMX-
3. DMX+
4. свободен, или 2. Соединение (2 Link, по желанию) DMX-
5. свободен, или 2. Соединение (2 Link, по желанию) DMX+

Назначение жил кабелей питания:

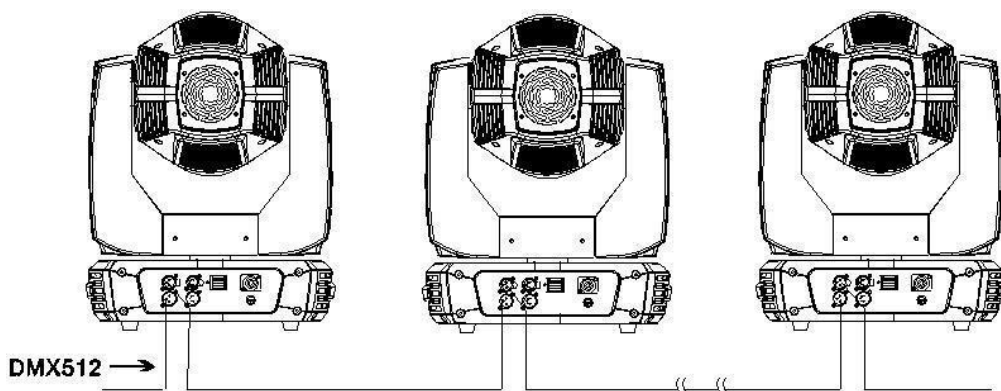
Провод	Контакт	Обозначение
Коричневый	Фаза	L
Синий	Нейтральный	N
Желтый/Зеленый	Земля	

Контакт заземления должен быть подключен!

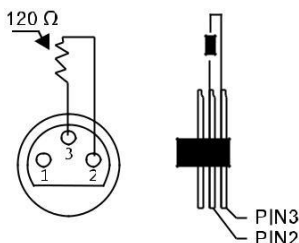
3.3 Соединения в режиме DMX:

Протокол DMX-512 позволяет с помощью цифрового пульта управлять несколькими устройствами DMX через общую линию управления.

Соедините DMX вход прибора с выходом DMX контроллера или другого устройства DMX. Подключите выходной сигнал DMX первого прибора на вход второго и так далее, чтобы сформировать последовательную цепь.



Для длинных DMX линий или при высоких помехах от электрической сети, например, на дискотеке, рекомендуется использовать DMX-терминатор. DMX-терминатор, это XLR-разъем, который имеет сопротивление 120 Ом между контактами 2 и 3, подключается в последний выходной разъем линии DMX.



3.4 Соединения в режиме Master / Slave:

При включении группы приборов в режим "ведущий/ведомый", первый прибор будет управлять остальными аналогичными приборами (автоматически или под управлением от музыки). Эта функция особенно полезна для создания шоу без использования DMX контроллера. Подключите DMX-выход устройства «мастер» к DMX входу первого «ведомого» устройства. Затем соедините DMX выход первого «ведомого» устройства к DMX входу второго «ведомого» устройства и так далее.

3.5 Автономная работа

Светодиодный прожектор PROSPOT500 можно использовать без DMX контроллера, в автономном режиме. Отключите прибор от контроллера и выберите одну из встроенных программ.

Часть 4: Обзор функций режима DMX:

Для управления PROSPOT500 может быть использовано 16 или 18 DMX каналов.

ПРИМЕЧАНИЕ: Для использования следующих режимов необходимы базовые знания стандарта DMX-512!

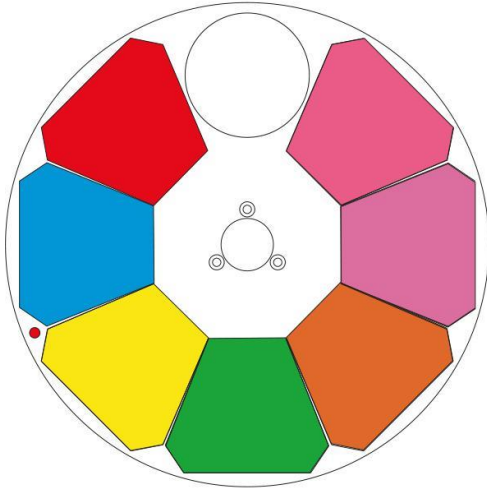
Распределение каналов:

DMX Режим 1	DMX Режим 2	Функция	Значение
1	1	PAN перемещение	0-255
2		PAN точное перемещение	0-255
3	2	TILT перемещение	0-255
4		TILT точное перемещение	0-255
5	3	PAN/TILT скорость	0-255
6 Колесо цвета 1	4 Колесо цвета 1	Открытый / Белый	0-7
		Белый + Цвет 1	8-15
		Цвет 1	16-23
		Цвет 1 + Цвет 2	24-31
		Цвет 2	32-39
		Цвет 2 + Цвет 3	40-47
		Цвет 3	48-55
		Цвет 3 + Цвет 4	56-63
		Цвет 4	64-71
		Цвет 4 + Цвет 5	72-79
		Цвет 5	80-87
		Цвет 5 + Цвет 6	88-95
		Цвет 6	96-103
		Цвет 6 + Цвет 7	104-111
		Цвет 7	112-127
		Эффект радуги (вращение по часовой стрелке) Уменьшение скорости	128-187
		Нет вращения	188-193
Эффект радуги (вращение против часовой стрелки) Увеличение скорости	194-255		
7 Колесо цвета 2	5 Колесо цвета 2	Открытый / Белый	0-7
		Белый + Цвет 1	8-15
		Цвет 1	16-23
		Цвет 1 + Цвет 2	24-31
		Цвет 2	32-39
		Цвет 2 + Цвет 3	40-47
		Цвет 3	48-55
		Цвет 3 + Цвет 4	56-63
		Цвет 4	64-71
		Цвет 4 + Цвет 5	72-79
		Цвет 5	80-87
		Цвет 5 + Цвет 6	88-95
		Цвет 6	96-103
		Цвет 6 + Цвет 7	104-111
		Цвет 7	112-127
		Эффект радуги (вращение по часовой стрелке) Уменьшение скорости	128-187
		Нет вращения	188-193
Эффект радуги (вращение против часовой стрелки) Увеличение скорости	194-255		
8 Колесо гобо 1	6 Колесо гобо 1	Открыто	0-8
		Вращающийся гобо 1	9-17
		Вращающийся гобо 2	18-26
		Вращающийся гобо 3	27-35
		Вращающийся гобо 4	36-44
		Вращающийся гобо 5	45-53
		Вращающийся гобо 6	54-62
		Вращающийся гобо 7	63-69
		Гобо 1 шейк-эффект, Увеличение скорости	70-89
		Гобо 2 шейк-эффект, Увеличение скорости	90-109
		Гобо 3 шейк-эффект, Увеличение скорости	110-129
		Гобо 4 шейк-эффект, Увеличение скорости	130-149
		Гобо 5 шейк-эффект, Увеличение скорости	150-169
		Гобо 6 шейк-эффект, Увеличение скорости	170-189
		Гобо 7 шейк-эффект, Увеличение скорости	190-209
		Эффект цветка (вращение гобо) Увеличение скорости	210-255

9 Вращение гобо	7 Вращение гобо	Индексация гобо (0-540°)	0-127
		Вращение гобо по часовой стрелке, Увеличение скорости	128-190
		Нет вращения	191-192
		Вращение гобо против часовой стрелки, Уменьшение скорости	193-255
10 Колесо гобо 2	8 Колесо гобо 2	Открыто	0-12
		Статичный гобо 1	13-25
		Статичный гобо 2	26-38
		Статичный гобо 3	39-51
		Статичный гобо 4	52-64
		Статичный гобо 5	65-77
		Статичный гобо 6	78-90
		Статичный гобо 7	91-103
		Статичный гобо 8	104-119
		Гобо 1 шейк-эффект, Увеличение скорости	120-129
		Гобо 2 шейк-эффект, Увеличение скорости	130-139
		Гобо 3 шейк-эффект, Увеличение скорости	140-149
		Гобо 4 шейк-эффект, Увеличение скорости	150-159
		Гобо 5 шейк-эффект, Увеличение скорости	160-169
		Гобо 6 шейк-эффект, Увеличение скорости	170-179
		Гобо 7 шейк-эффект, Увеличение скорости	180-189
		Гобо 8 шейк-эффект, Увеличение скорости	190-199
Эффект цветка (вращение гобо) Увеличение скорости	200-255		
11	9	Открыто	0-127
		Призма	128-255
12	10	Индексация призмы (0-540°)	0-127
		Вращение призмы по часовой стрелке, Уменьшение скорости	128-190
		Нет вращения	191-192
		Вращение призмы против часовой стрелки, Увеличение скорости	193-255
13 Призма Макрос	11 Призма Макрос	Нет функции	0-15
		Макрос 1	16-31
		Макрос 2	32-47
		Макрос 3	48-63
		Макрос 4	64-79
		Макрос 5	80-95
		Макрос 6	96-111
		Макрос 7	112-127
		Макрос 8	128-143
		Макрос 9	144-159
		Макрос 10	160-175
		Макрос 11	176-191
		Макрос 12	192-207
		Макрос 13	208-223
		Макрос 14	224-239
Макрос 15	240-255		
14 Ирис	12 Ирис	Постепенная регулировка диаметра луча от максимального к минимальному	0-191
		Пульсирующий эффект открытия с уменьшением скорости	192-223
		Пульсирующий эффект закрытия с увеличением скорости	224-255
15	13	Фокус	0-255
16 Строб	14 Строб	Нет строб эффекта (затвор открыт)	0
		Строб эффект, Увеличение скорости	1-95
		Нет строб эффекта (затвор открыт)	96-127
		Импульсный строб эффект	128-159
		Нет строб эффекта (затвор открыт)	160-191
		Строб эффект в случайном режиме, Увеличение скорости	192-223
Нет строб эффекта (затвор открыт)	224-255		
17	15	Диммер (яркость)	0-255
18	16	Полный сброс	0-20
		Нет функции	20-79
		Сброс для всех двигателей	80-84
		Сброс для двигателей PAN и TILT	85-87

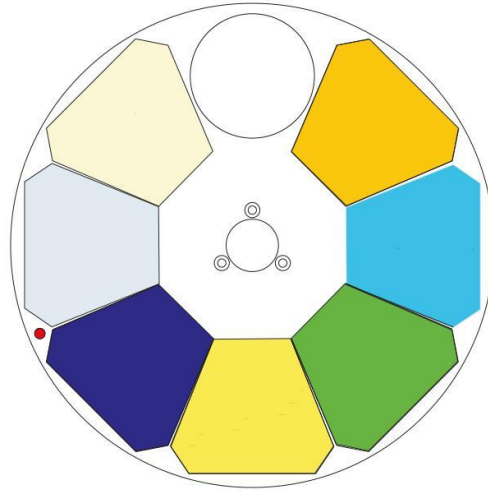
		Сброс для колес цвета и колес гобо	88-90
		Нет функции	91-255

Колесо цвета 1:
Стандартные цвета



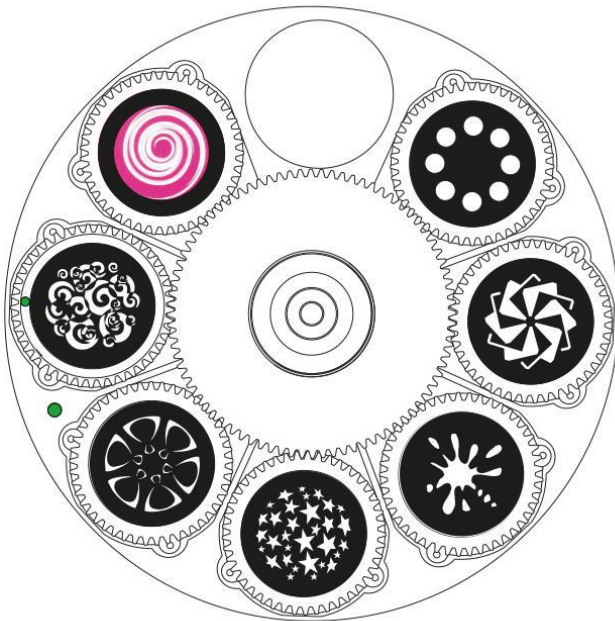
1. Пурпурный
2. Розовый
3. Янтарный
4. Зеленый
5. Желтый
6. Синий
7. Красный

Колесо цвета 2:
Корректированные цвета



1. СТО
2. СТВ
3. Зеленый
4. СТО
5. UV-фильтр
6. СТВ
7. СТО

Колёса гобо:
Вращающиеся гобо
ID 22 мм, OD 28.8 мм



Статичные гобо
ID 22 мм, OD 28.8 мм



Часть 5. Поиск и устранение неисправностей:

Устройство не работает, не светит и вентилятор не работает:

Проверьте подключение к сети и главный предохранитель.

Устройство не реагирует на команды DMX контроллера:

Проверьте правильность распайки разъемов и целостность коммутационных кабелей.

Проверьте настройки DMX адреса и полярность сигнала.

Проверьте, не лежат ли кабели DMX рядом или вместе с кабелями высокого напряжения.

Попробуйте использовать другой контроллер DMX.

ПРИМЕЧАНИЕ! Возможные неисправности при передаче данных.



Для обеспечения стабильной и безаварийной работы следует использовать DMX кабель. Обычный микрофонный кабель не подходит для передачи DMX сигнала.

Если данные советы не помогли решить проблему, пожалуйста, обратитесь в ближайший авторизованный сервисный центр

Часть 6: Обслуживание:

ВНИМАНИЕ: Отключите устройство от сети перед обслуживанием!

Все винты должны быть затянуты и не содержать признаков коррозии. Корпус устройства, монтажные кронштейны и место установки (например, потолок или ферма) не должны быть деформированы, сверление дополнительных отверстий в монтажных кронштейнах не допускается.

Регулярно производите очистку доступных снаружи оптических элементов системы. Частота обслуживания оптических элементов зависит от условий эксплуатации: влажная или пыльная среда, работающие вблизи генераторы сценического дыма приводят к накоплению грязи на оптических элементах устройства. Для очистки необходимо использовать безворсовую увлажненную ткань. Никогда не применяйте для очистки прибора спирт или растворители!

Очищайте вентилятор системы охлаждения не реже одного раза в месяц.

Для того, чтобы подшипники вращающихся частей хорошо работали, они должны смазываться, примерно каждые 6 месяцев. Для смазки используется шприц с тонкой иглой. Количество масла не должно быть чрезмерным, чтобы избежать вытекания излишков при вращении. Никогда не допускайте контакта оптических элементов с маслом или жиром!

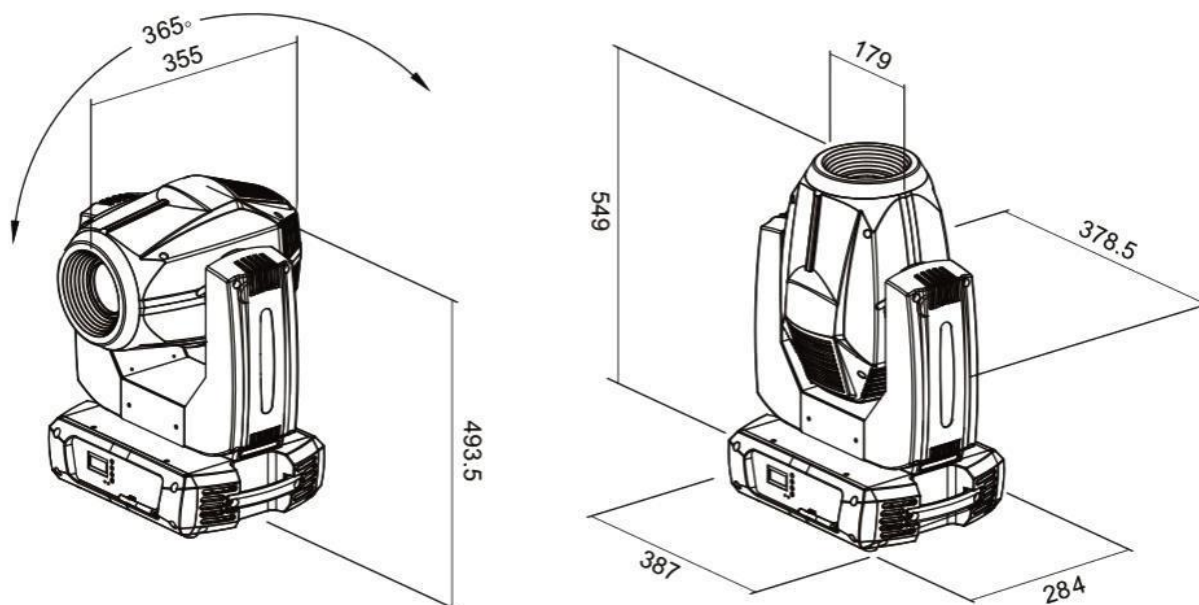
Замена предохранителя

ВАЖНО: При необходимости замены, предохранитель необходимо менять на предохранитель того же типа и номинала. Если предохранитель перегорел неоднократно, пожалуйста, обратитесь в сервисный центр.

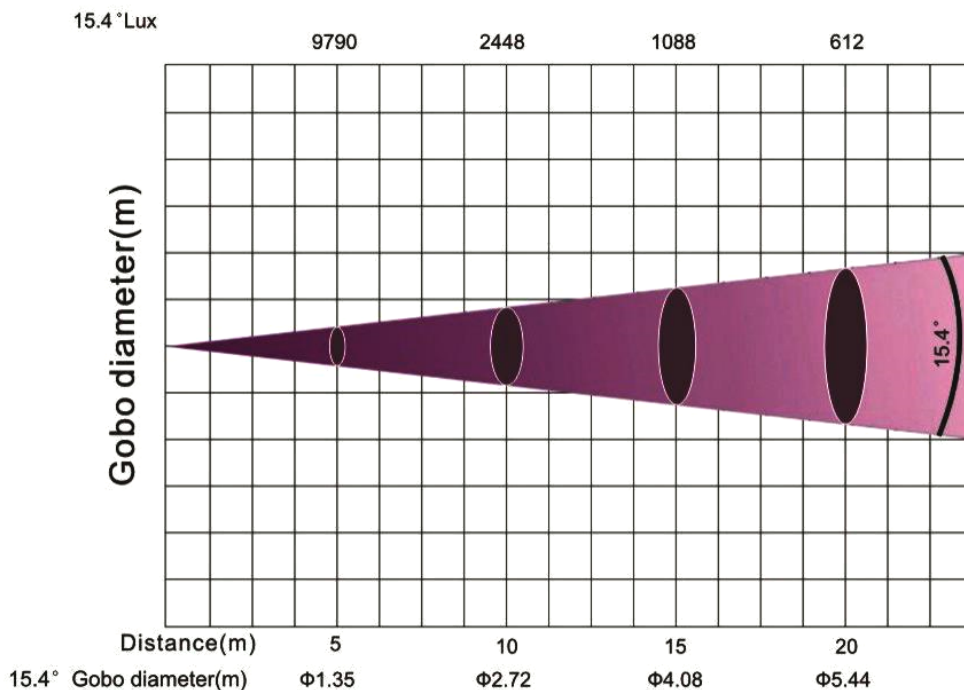
1. Отключите вилку от розетки и отсоедините разъем шнура питания от устройства.
2. Откройте держатель предохранителя на задней панели с помощью подходящей отвертки.
3. Извлеките неисправный предохранитель из держателя предохранителя.
4. Вставьте новый предохранитель в держатель предохранителя.
5. Вставьте держатель предохранителя на место.

Техническое обслуживание устройства должно осуществляться только квалифицированным персоналом!

Часть 7: Технические характеристики:



НАЗВАНИЕ МОДЕЛИ:	PROSPOT500
Тип прибора:	Прожектор с полным движением луча «вращающаяся голова»
Тип:	Спот
Количество светодиодов:	1
Тип светодиода:	180 Вт, белый
Колесо гобо 1:	7 вращающихся + открытый, Размер гобо: ID 22 мм, OD 28.8 мм
Колесо гобо 2:	8 статичных + открытый, Размер гобо: ID 22mm, OD 28.8mm
Колесо цвета 1:	7 цветов + открытый
Колесо цвета 2:	7 цветов + открытый
DMX Вход:	3-х или 5-ти контактный разъем XLR «папа»
DMX Выход:	3-х или 5-ти контактный разъем XLR «мама»
DMX Режим:	16 или 18 каналов
DMX Функции:	PAN, TILT, Шторка, Диммер, Колесо гобо, Колесо цвета, Призма, Фокус, Ирис, Автоматический режим, Управление музыкой
PAN Перемещение:	540°
TILT Перемещение:	270°
Стробоскоп:	> 20 Гц
Автономный режим:	Автономный автоматический режим, Управление музыкой
Призма:	3-х фасетная
Управление:	Кнопки Mode, Up, Down, Enter
Индикация:	LCD дисплей
Разъем питания:	POWERCON
Материал корпуса:	Метал, ABS пластик
Цвет корпуса:	Черный
Охлаждение:	Вентилятор
Параметры питания:	AC100-240В, 50/60 Гц
Потребляемая мощность:	255 Вт
Габариты:	387 x 355 x 493,5 мм
Вес:	18,5 кг
Другие свойства:	Комплект для подвешного монтажа



Для всех жителей Европейского Союза:

Этот продукт является предметом Директивы 2002/96 ЕС.

Запрещается утилизировать старое оборудование вместе с бытовым мусором.



Этот символ на устройстве или упаковке означает, что по окончании цикла эксплуатации утилизация продукта может принести вред окружающей среде. Не выбрасывайте прибор (или аккумуляторы) вместе с бытовыми отходами. Прибор и используемые батареи должны быть утилизированы с помощью специализированной компании для переработки. Это устройство должно быть возвращено дистрибьютору или в местную компанию по переработке. Уважайте местные экологические правила.

Если у Вас есть сомнения, следует обратиться за нормативными документами по утилизации в местные органы власти.

Декларация о соответствии

Продукты INVOLIGHT соответствуют основным требованиям и другим соответствующим спецификациям директив - Директива по электромагнитной совместимости 2014/30 / ЕС и Директива LVD 2014/35 / ЕС



ООО «ИНВАСК»

Адрес: 143406, Московская область, Красногорск, ул. Ленина, дом 3 Б

Тел. (495) 565-0161 (многоканальный)

Факс (495) 565-0161, доб. 105

<http://www.invask.ru> e-mail: invask@invask.ru

Сервис-центр «ИНВАСК»


Адрес: 143400, Московская область, Красногорск, Коммунальный квартал, дом. 20


Тел. (495) 563-8420, (495) 564-5228

e-mail: service@invask.ru


INVOLIGHT

ProSpot500

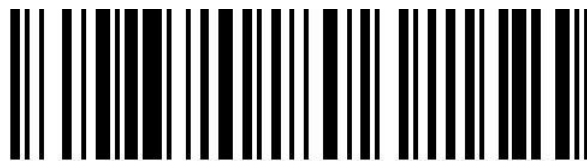
 Diese Leuchte enthält eingebaute LED-Lampen.


} LED

Die Lampen können in der Leuchte nicht ausgetauscht werden.

874/2012 

PROSPOT500



4052809267302

Bestellnummer: A-000000-05671



INVOLIGHT