



Не бойся быть услышанным!

Акустические системы для систем трансляции и аварийного оповещения

VOLTA CS-6T

РУКОВОДСТВО ПОЛЬЗОВАТЕЛЯ

ВАЖНО !

Перед подключением и использованием акустической системы (АС), пожалуйста, прочтите внимательно это руководство и обращайтесь к нему в своей дальнейшей работе. Это руководство является неотъемлемой частью АС и должно передаваться вместе с АС в случае смены ее владельца, что необходимо как для ее правильной инсталляции и использования, так и для обеспечения ее сохранности и работоспособности. Компания VOLTA не несет ответственности за работу АС в случае ее неправильной установки или использования.

МЕРЫ ПРЕДОСТОРОЖНОСТИ

1. Прочитайте эти пункты особо внимательно, т.к. они содержат очень важную информацию.
2. Акустические системы VOLTA подразумевают совместное использование с оборудованием, в котором используется высокое напряжение. Поэтому, во избежание удара электрическим током, никогда не осуществляйте установку или подключение при включенном электропитании.
3. Перед включением оборудования, которое используется в составе звукового комплекта (усилители мощности, микшерные пульта, источники сигнала и пр.), убедитесь, что все подключения произведены правильно, а напряжение сети составляет 220-230 Вольт.
5. Для защиты силового кабеля от повреждений убедитесь, что он расположен так, что по нему не будут ходить или придавливать какими-либо предметами.
6. Во избежание удара электрическим током никогда не разбирайте и не открывайте корпуса приборов внутри нет никаких необходимых пользователю регуляторов или переключателей.
7. Будьте уверены, что внутрь корпуса АС не проникнут никакие предметы или жидкости, это может привести к короткому замыканию.
8. Никогда не пытайтесь вносить в конструкции этой АС какие-либо изменения, а также проводить с ней операции, не описанные в данном руководстве. Свяжитесь с авторизованным сервис центром или квалифицированными специалистами в следующих случаях:
 - оборудование не работает или работает неправильно;
 - внутрь корпуса попали какие-либо предметы или жидкости;
 - АС подверглась сильному удару.
9. Когда оборудование не используется в течение длительного времени, отключите питание и отсоедините сетевой шнур.
10. Если АС начинает источать подозрительные запахи или дым, немедленно выключите питание всего звукового комплекта.
11. Не подключайте АС к неизвестному вам оборудованию и не используйте с неизвестными аксессуарами. Для подвеса этой АС используйте специальные точки подвеса, никогда не используйте в этих целях не предназначенные для этого элементы. Будьте уверены, что поверхность, на которую вы подвешиваете АС, достаточно крепкая и надежная, чтобы выдержать вес АС и быть устойчивой к естественным колебаниям ее корпуса.
12. VOLTA настоятельно рекомендует доверить инсталляцию этой АС квалифицированным специалистам. Эта система удовлетворяет существующим в настоящее время стандартам по использованию электроприборов
13. Множество механических и электрических факторов должны быть учтены при инсталляции профессиональной АС (в дополнение к чисто акустическим, таким как: звуковое давление, углы охвата, частотный отклик и т.д.).
14. УХУД ШЕНИЕ СЛУХА . Высокий уровень громкости может привести к перманентному ухудшению слуха.

VOLTA CS-СЕРИЯ

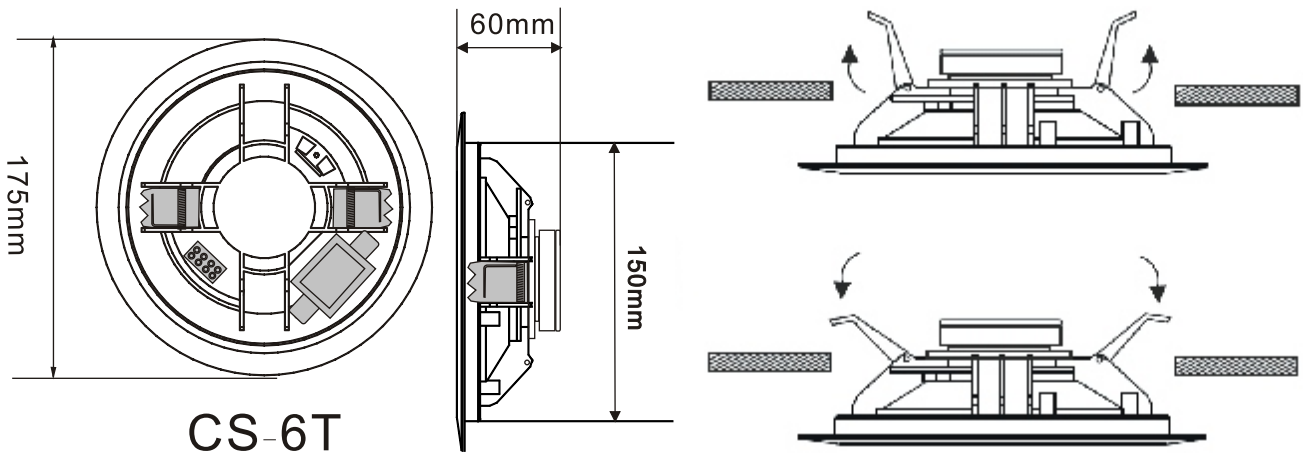
Современная CS-серия – это линейка потолочных акустических систем, в которой высокие динамические и частотные характеристики сочетаются с легким и прочным пластиковым корпусом.

Динамики, используемые в АС CS-серии, выдерживают максимальные пиковые нагрузки, до 3 раз превосходящие номинальную мощность. Катушки громкоговорителей обеспечивают максимальную эффективность и высокую скорость для точного мгновенного отклика. Внутренняя/внешняя технология намотки провода катушки обеспечивает максимальную надежность, а магниты гарантируют отличный контроль низов и нижней середины в воспроизводимом спектре частот.

Корпуса всех АС изготовлены из специального полипропиленового материала, являющегося итогом многолетней работы над разработкой пластиковых корпусов АС. Этот материал обеспечивает небольшой вес АС, при этом отлично устраняя резонансы в области НЧ.

УСТАНОВКА

На задней стороне АС располагаются отверстия для подвеса громкоговорителя на стену. Не используйте в качестве несущего элемента входной сигнальный кабель



CS-6T

ВЫБОР КОММУТАЦИОННЫХ КАБЕЛЕЙ АС

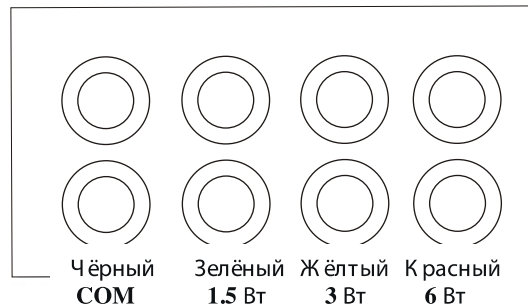
Акустические системы должны быть подключены соответствующим по сечению кабелем. Слишком тонкий кабель может стать причиной перегрева кабеля и большой потери мощности и качества звучания.

Для всех линий (до 100 м) громкоговорителей суммарной мощностью до 200Вт мы рекомендуем кабель сечением 2 x 0.75 мм², для линий 100-250 м мощностью до 400 Вт – 2 x 1.5 мм². Более полную информацию по расчёту сечения кабеля можно получить на сайте www.info-pa.ru

ПОДКЛЮЧЕНИЕ

С тыльной стороны акустических систем расположены панели для коммутации. Будьте предельно внимательны при их подключении. Соблюдайте полярность подключения и выбор необходимой мощности. Помните, что суммарная мощность громкоговорителей не должна превышать мощности усилителя (для 100-вольтных линий). Громкоговорители в одной линии подключаются параллельно.

При подключении громкоговорителей к линии, один провод подключается к клемме СОМ (с чёрным проводом), а второй провод к клемме требуемой мощности. Клемма с красным проводом для номинальной мощности (6 Вт), с жёлтым для 1/2 мощности (3 Вт), а с зелёным для 1/4 мощности (1.5 Вт).



ОСНОВНЫЕ ТЕХНИЧЕСКИЕ ХАРАКТЕРИСТИКИ АС

	CS-6T
Номинальная мощность, Вт	6 - 3 - 1.5
Встроенный трансформатор, В	100
Частотный диапазон, Гц	90-18000
Чувствительность, дБ (1В/1м)	93
Направленность, град (-3/-10 дБ)	120 x 120 / 170 x 170
Входные разъемы	клеммы
Габариты, мм	175 x 60
Масса, кг	0.5

Если у вас возникли трудности или вопросы при подключении систем, обращайтесь за консультациями в ближайший авторизованный центр VOLTA.

Телефон единой справочной службы – (495) 748-3032

e-mail: volta@volta-audio.ru