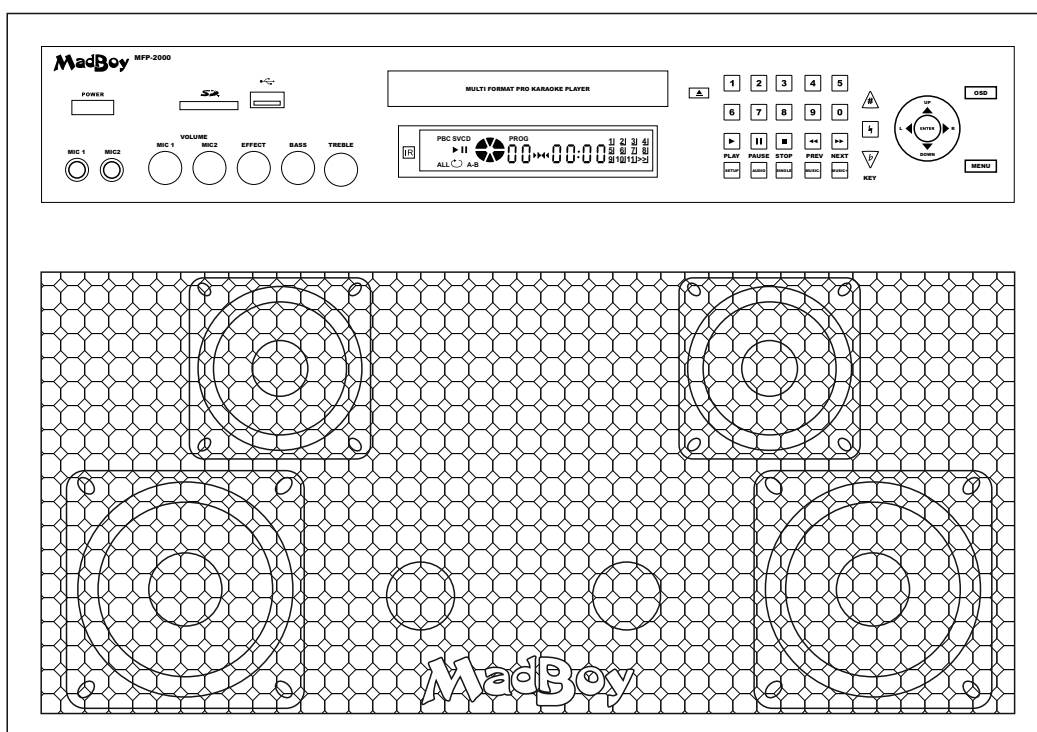


MadBoy®

MINI MANIAC

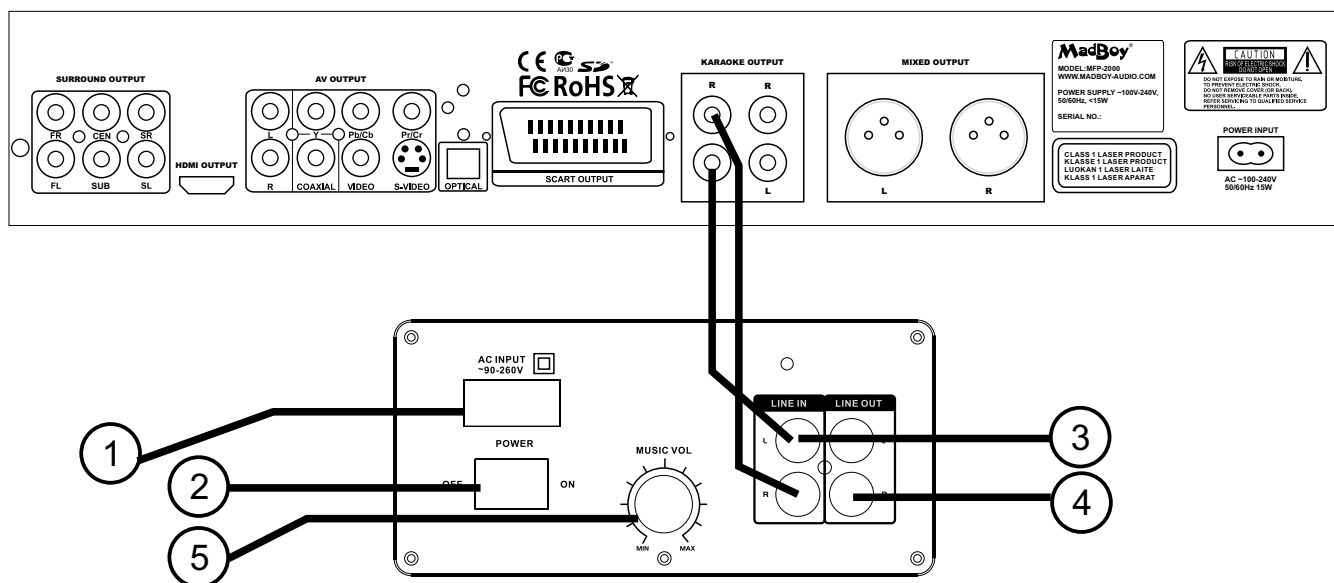


Руководство по эксплуатации

MadBoy®

MINI MANIAC КАРАОКЕ-ЦЕНТР

Mini Maniac



Minimaniac имеет встроенный усилитель. Обе колонки работают от усилителя, встроенного в систему, когда она подключена кабелем Speaker, входящим в комплект.

Описание элементов задней панели:

1. Вход питания (для подключения сетевого кабеля)
2. Выключатель питания (Нажмите, чтобы включить/выключить питание на колонках)
3. Line In вход (для подключения МФП 2000 караоке-проигрывателя, посредством RCA кабеля, OUT - выход)
4. Line out выход (для подключения активного сабвуфера к акустической системе.
5. Регулятор громкости (VOLUME)

Характеристики:

- Высококачественная акустическая система
- Сабвуфер диаметром 6 дюймов и высокочастотный динамик 2 дюйма
- Выходная мощность акустической системы (RMS): 60 Ватт
- Частотный диапазон: 60 Гц до 20 КГц
- Регулятор громкости
- Стере вход RCA (левый и правый каналы)
- Возможность последовательного подключения через параллельный стерео выход (левый и правый) RCA

ВАЖНЫЕ ЗАМЕЧАНИЯ



ВНИМАНИЕ

РИСК ПОРАЖЕНИЯ
ЭЛЕКТРИЧЕСКИМ ТОКОМ



Чтобы уменьшить риск поражения электрическим током, не вскрывайте устройство самостоятельно. Внутри нет частей, обслуживаемых пользователем. Для обслуживания обращайтесь к специалистам авторизованных сервисных центров.

Графические обозначения



Знак молнии со стрелкой в равностороннем треугольнике предупреждает об опасности.



Восклицательный знак в равностороннем треугольнике предупреждает о важных инструкциях по использованию и обслуживанию.

ПРЕДУПРЕЖДЕНИЕ

Чтобы уменьшить риск поражения электрическим током, не подвергайте устройство воздействию дождя или влаги.

- 1. Прочитайте инструкцию** – все инструкции по безопасности и эксплуатации должны быть прочитаны перед использованием устройства.
- 2. Сохраните инструкцию** – инструкции по безопасности и эксплуатации устройства должны быть сохранены для будущего использования.
- 3. Обратите внимание на предупреждения** – необходимо обращать внимание на все предупреждающие знаки на самом устройстве и в руководстве по эксплуатации.
- 4. Следуйте инструкции** – необходимо следовать всем пунктам инструкции.
- 5. Дополнительные принадлежности** – не используйте дополнительные принадлежности, которые не рекомендованы производителем, так как это может повредить оборудование.
- 6. Вода и влага** – не используйте устройство вблизи воды – например, в ванной комнате, в помещении с высоким уровнем влажности и т.п.
- 7. Стойки и подставки** – устройство должно использоваться только со стойками и подставками, которые рекомендованы производителем.
- 7а.** Устройство, установленное в/на стойку или подставку, необходимо перемещать, соблюдая осторожность. Резкие остановки, чрезмерные усилия и неровные поверхности могут привести к опрокидыванию и повреждению устройства.

8. Вентиляция – устройство должно быть расположено так, чтобы ничто не мешало естественной циркуляции воздуха. Например, устройство не следует ставить на кровать, диван, ковер или другие похожие поверхности, которые могут закрыть вентиляционные отверстия.

9. Тепло – устройство не должно быть расположено

10. Питание – устройство должно быть подключено к источнику питания только того типа и номинала, который обозначен на устройстве.

11. Заземление или полярность – должны быть приняты меры предосторожности, чтобы средства заземления или обозначения полярности не были повреждены.

12. Защита шнура питания – шнур питания должен быть расположен так, чтобы на него нельзя было наступить или за него зацепиться, а также, чтобы он не был придавлен. Особое внимание следует уделить вилке и месту выхода шнура из устройства.

13. Очистка – перед очисткой устройства отсоедините его от сети питания. Не используйте жидкие или аэрозольные чистящие средства. Используйте чистую сухую тряпку для очистки.

14. Линии питания – внешняя антенна не должна быть расположена рядом с линиями питания.

15. Период длительного бездействия – если вы планируете не пользоваться устройством в течение длительного промежутка времени, отключите устройство от сети питания.

16. Посторонние объекты и жидкости – следует принимать меры предосторожности, чтобы не допустить проникновение жидкостей или посторонних объектов внутрь устройства.

17. Сервисное обслуживание при повреждении – устройство следует отдать в авторизованный сервисный центр, если:

- Повреждены шнур или вилка питания, или
- Внутри устройства попали посторонние объекты, или
- Устройство подверглось воздействию влаги или дождя, или
- Устройство работает ненормально или качество его работы заметно ухудшилось, или
- Устройство упало или был поврежден корпус.

18. Обслуживание – пользователь не должен пытаться обслуживать устройство самостоятельно, за исключением того, что описано в инструкции. Все другое обслуживание должно проводиться в авторизованном сервисном центре.



ОСНОВНЫЕ ВОЗМОЖНОСТИ

Дорогой покупатель! Позвольте поблагодарить вас за покупку этого CD/VCD/DVD плеера. Мы настоятельно рекомендуем вам внимательно изучить инструкцию перед тем, как начать пользоваться плеером.

Основные возможности

- Поддержка дисков: CD, CD+G, VCD, DVD, CD-R, CD-RW, DVD±R/RW, DualLayer DVD±R/RW
- Поддержка форматов: Audio CD, HDCD, DVD-Video, VCD, CD+G, MP3, WMA, PCM, Dolby, DTS
- Поддержка форматов видео: DVD, VCD (*.dat, *.mpg), CD+G, MP3+G, MPEG4 (DivX/Xvid/*.mp4), Информации, отображаемой на экране.
- **Поддержка аудио на нескольких языках**
- Для DVD дисков с поддержкой этой функции доступно прослушивание аудиодорожки на одном из 8 языков. (Количество доступных языков зависит от диска)
- Поддержка субтитров на нескольких языках
- Для DVD дисков с поддержкой этой функции субтитры могут отображаться на одном из 32 языков. (Количество доступных языков зависит от диска)
- **Просмотр с нескольких ракурсов**
- Эта функция позволяет выбрать ракурс просмотра для сцен, которые были сняты с нескольких ракурсов. (Эта функция работает на DVD дисках со сценами, снятыми с разных ракурсов)
- **Родительский контроль**
- Эта функция может предотвратить воспроизведение DVD дисков, просмотр которых нежелателен детям. MV, JPEG (*.jpg)
- Порт USB и карт-ридер SD
- Два микрофонных входа (Jack) ¼ с отдельной регулировкой громкости
- Высококачественное цифровое эхо
- Цифровое изменение тональности музыки
- Кнопки для основных функций на передней панели
- Вывод изображения по интерфейсу HDMI (до 1080p)
- Два выхода XLR и два линейных выхода для караоке
- Эквалайзер
- 10-битный видео ЦАП

Высококачественные звук и изображение

24 бит/96 кГц аудио ЦАП

Плеер поддерживает стандарт 24 бит/96 кГц линейный PCM, что соответствует самой высокой спецификации стандарта DVD.звук, воспроизводимого чисто и качественно. Для поддержания звука в формате 24 бит/96 кГц данное устройство преобразует цифровым путем частоту дискретизации до 44 кГц. Прозрачность и объем звучания соответствует определенным стандартам.

Плеер поддерживает воспроизведение дисков видеостандартов как PAL, так и NTSC.

Графический интерфейс пользователя

Информация о диске и состоянии плеера может быть выведена на экран простым нажатием кнопки OSD. Основные операции по управлению плеером и по его настройке могут быть легко выполнены с помощью пульта дистанционного управления с помощью информации, отображаемой на экране.

Меры предосторожности

Пожалуйста, прочитайте меры предосторожности, прежде чем использовать данное устройство.

Защита шнура питания:

Во избежание сбоя устройства, удара током, огня или телесного повреждения, пожалуйста, ознакомьтесь со следующими правилами:

- Убедитесь в надежном соединении кабеля питания в розетке и устройстве.
- Не соединяйте и не разъединяйте кабель питания влажными или мокрыми руками.
- Не используйте кабель питания вблизи отопительных приборов.
- Никогда не располагайте на кабеле питания тяжелые предметы.
- Не пытайтесь производить починку кабеля питания переменного тока, ни при каких обстоятельствах.

Размещение:

Избегайте размещения устройства вблизи:

- прямого солнечного света или нагреваемых радиаторов, нагревающегося оборудования.
- высокой температуры (более чем 35 С) или высокой влажности (более чем 90 %)
- Пыльных мест
- Мест с сильной вибрацией, или неровной поверхностью (во избежание наклона) - так как внутренние детали, могут быть серьезно повреждены.

Период неиспользования:

- Выключите питание устройства, если оно не используется.
- Если устройство не используется длительный период, разъедините шнур питания, вытащив его из розетки.

Не допускайте внедрения пальцев и других посторонних объектов в устройство:

- Прикосновения к внутренним деталям устройства может нанести ему серьезный ущерб.
- Не помещайте посторонние объекты в лоток привода дисков.
- Избегайте попаданий воды и воздействия магнита на устройство.
- Не располагайте устройство вблизи водяных сливов, кранов, ваз и т.п., Попадание жидкости в устройство может нанести ему серьезный ущерб.
- **Никогда не подносите магнитные объекты, такие как, например магниты от динамиков близко к устройству.**

- Установите устройство в горизонтальном положении и не помещайте на него ничего тяжелого.

- Не помещайте устройство на усилители или другие приборы, которые нагреваются во время работы.

Конденсация:

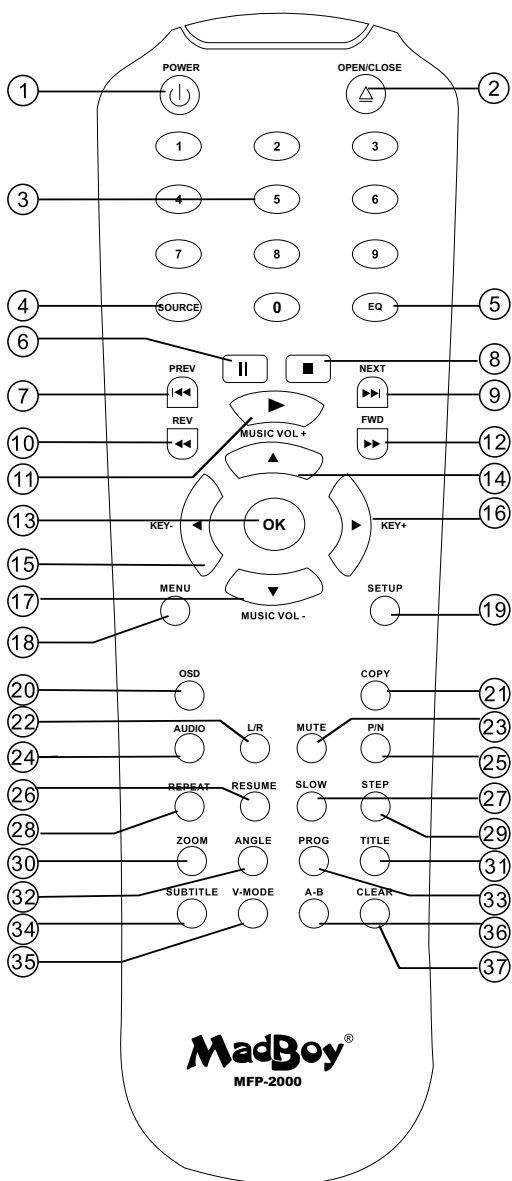
Влага может сформироваться на лазере, объективах в следующих условиях:

- сразу после того, как нагреватель был включен.
- во влажной или очень влажной комнате.
- если устройство перемещено из холодной окружающей среды в тепло.
- Если влага формируется в устройстве, сеть может не работать должным образом. В этом случае выключите питание устройства и ждите приблизительно один час, до тех пор, пока влага не испарится.

ПРЕДОСТЕРЕЖЕНИЯ:

- Не ставьте аппарат вблизи капающих, плещущихся объектов, объектов заполненных жидкостями.
- Сохраняйте свободное пространство вокруг аппарата для достаточной вентиляции.
- Не загораживайте вентиляционные отверстия посторонними объектами, такими как газеты, скатерти, занавески, и т.д.
- Не помещайте устройство в закрытые книжные шкафы или стойки без надлежащей вентиляции.
- Не допускайте соприкосновения устройства с открытыми источниками пламени, такими как зажженные свечи, лампы горения и т.п.
- Перед отключением прибора и разъединением проводов обязательно предварительно выключите устройство.
- Используйте аппарат при умеренных климатических условиях.
- После использования прибора и отключения его из сети, удалите батареи и разместите их в соответствующий контейнер для хранения.
- Не допускается хранение батарей при высокой температуре, под воздействием прямых солнечных лучей.

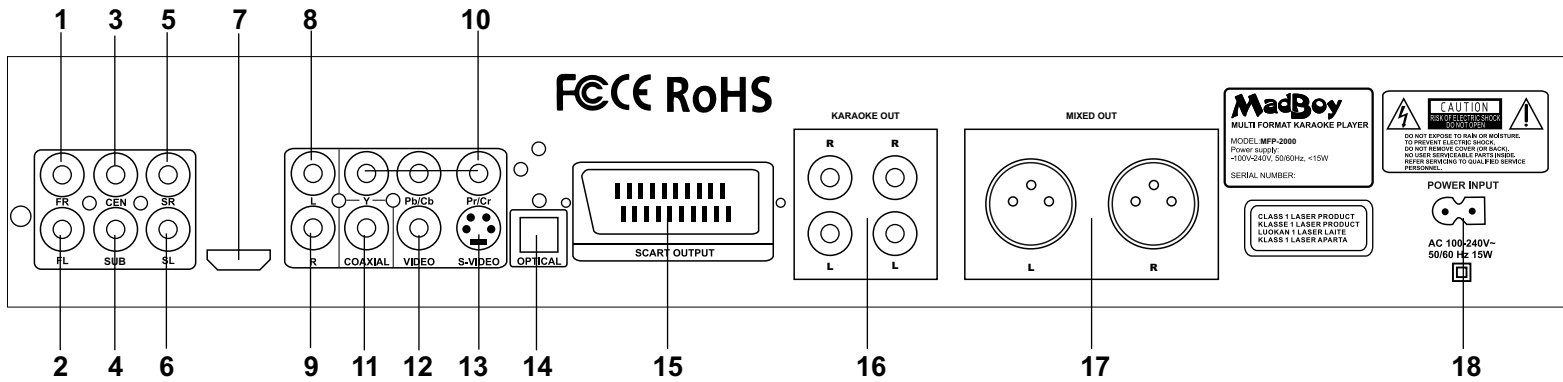
Описание пульта дистанционного управления



1. Питание: нажмите, чтобы включить устройство или перевести его в ждущий режим.
2. Открыть/закрыть: нажмите, чтобы открыть или закрыть лоток привода дисков.
3. Цифровые кнопки 0-9.
4. Выбор источника: Нажмите кнопку для выбора источника (Диск, карта памяти, USB).
5. Эквалайзер: нажмите, чтобы изменить звук.
6. Пауза: нажмите для приостановки воспроизведения.
7. Предыдущий: нажмите для перехода к предыдущей дорожке.
8. Стоп: нажмите для остановки воспроизведения.
9. Следующий: нажмите для перехода к следующей дорожке.
10. Перемотка назад: нажмите для изменения скорости обратного воспроизведения.
11. Воспроизведение: нажмите для начала воспроизведения.
12. Перемотка вперед: нажмите для ускоренного воспроизведения.
13. OK: нажмите для подтверждения выбора.
14. Навигация (вверх) / Увеличение громкости
15. Навигация (влево) / Уменьшение тональности
16. Навигация (вправо) / Увеличение тональности
17. Навигация (вниз) / Уменьшение громкости
18. Меню: Нажмите для перехода в меню (для DVD дисков).
19. Настройка: Нажмите для открытия меню настроек.
20. Вывод информации: вывод на экран информации о статусе воспроизведения и о диске.
21. Копирование: нажмите для копирования содержимого диска на карту или USB носитель.
22. Левый/правый каналы: нажмите для выбора вывода левого, правого или обоих (стерео) каналов.
23. Выключение звука: нажмите для приглушения звука.
24. Аудио дорожка: нажмите для выбора аудио дорожки.
25. Выбор видео системы: нажмите для выбора видео системы – PAL-M, PAL-N, NTSC, PAL, Авто.
26. Продолжение воспроизведения: после нажатия кнопки STOP, нажмите эту кнопку для возобновления воспроизведения с места остановки (эта функция должна быть включена в настройках).
27. Замедленное воспроизведение: каждое нажатие этой кнопки будет изменять скорость замедленного воспроизведения. Нажмите эту кнопку, чтобы начать замедленное воспроизведение (без звука).
28. Повтор: нажмите для повтора дорожки (для VCD/CD) или заголовка (для DVD)
29. Покадровый просмотр: нажимайте для воспроизведения по одному кадру.
30. Масштабирование: нажмите для увеличения или уменьшения изображения.
31. Заголовок: нажмите для выбора заголовка DVD.
32. Ракурс: нажмите для выбора другого ракурса.
33. Воспроизведение по программе: нажмите для входа в режим составления списка воспроизведения по программе.
34. Субтитры: нажмите для выбора другого языка субтитров.
35. Видео выход: нажмите для изменения видео выхода.
36. Повтор отрезка: нажмите для установки точки А, нажмите еще раз для установки точки В и начала повтора отрезка. Нажмите еще раз для отмены режима повтора отрезка.
37. Очистка программы: нажмите для очистки списка воспроизведения по программе.

Описание элементов задней панели

Описание элементов задней панели

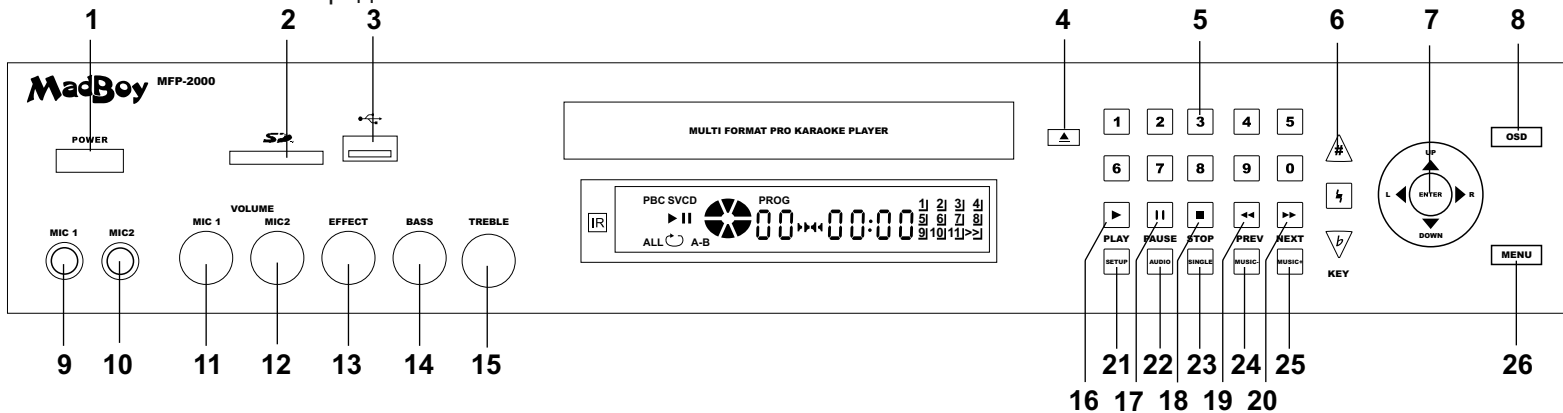


1. Выход на переднюю правую колонку
2. Выход на переднюю левую колонку
3. Выход на центральную колонку
4. Выход на сабвуфер
5. Выход на боковую правую колонку
6. Выход на боковую левую колонку
7. Выход HDMI

8. Выход аудио левый (лин.)
9. Выход аудио правый (лин.)
10. Компонентный видео выход
11. Коаксиальный SPDIF выход
12. Композитный видео выход
13. Выход S-Video
14. Оптический SPDIF выход

15. Выход SCART
16. 2 линейных выхода для караоке
17. 2 XLR выхода для караоке
18. Вход питания

Описание элементов передней панели

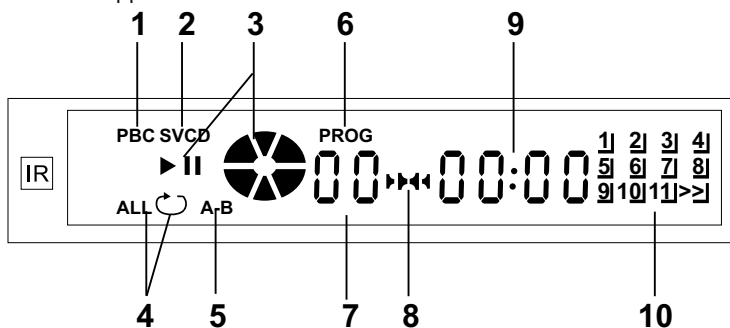


1. Выключатель питания
2. Карт-ридер SD
3. Порт USB
4. Кнопка открытия/закрытия дисководов
5. Цифровые кнопки
6. Кнопки изменения тональности
7. Кнопки навигации
8. Кнопка вывода информации (OSD)
9. Вход микрофона 1

10. Вход микрофона 2
11. Ручка регулировки громкости микрофона 1
12. Ручка регулировки громкости микрофона 2
13. Ручка регулировки эффекта эхо микрофонов
14. Ручка регулировки НЧ тембра микрофонов
15. Ручка регулировки ВЧ тембра микрофонов
16. Кнопка воспроизведения
17. Кнопка паузы
18. Кнопка остановки воспроизведения

19. Кнопка перехода к предыдущей дорожке
20. Кнопка перехода к следующей дорожке
21. Кнопка входа в режим настройки
22. Кнопка выбора аудио дорожки
23. Кнопка Single Play
24. Кнопка уменьшения громкости музыки
25. Кнопка увеличения громкости музыки
26. Кнопка входа в меню

Описание дисплея

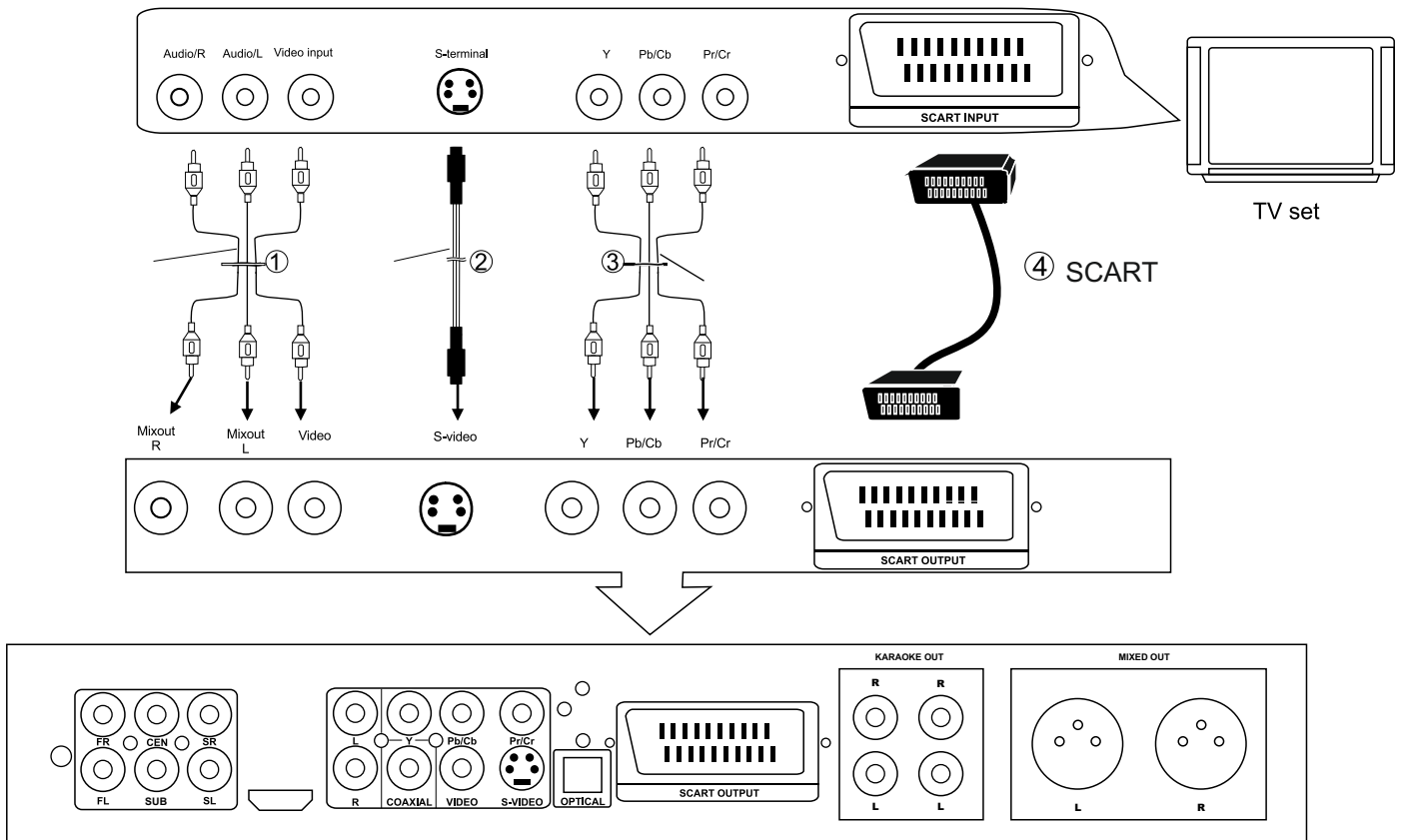


1. Контроль воспроизведения
2. Тип диска – VCD или S-VCD
3. Статус – воспроизведение или пауза
4. Повтор
5. Воспроизведение отрезка
6. Индикатор программы
7. Номер дорожки
8. Аудио каналы
9. Время воспроизведения
10. Номера дорожек

Базовое подключение

Для получения сигнала микрофонов и аудио используйте выходы на задней панели: Karaoke out (16 стр.4) или mixed out (17 стр.4). Все прочие интерфейсы предназначены для передачи аудио, микрофонный сигнал по таковым не передается.

1. Если ваш телевизор оснащен композитным видео RCA и аудио RCA входами, подключите устройство с помощью входящих в комплект аудио/видео кабелей RCA.
2. Если ваш телевизор оснащен входом S-Video, подключите плеер с помощью кабеля S-Video (не входит в комплект). Это даст более качественное видео изображение (по сравнению с композитным).
3. Если ваш телевизор оснащен компонентным входом, подключите разъемы компонентного выхода к соответствующим разъемам компонентного входа телевизора. Это даст наилучшее качество изображения.
4. Если ваш телевизор оснащен разъемом SCART, подключите плеер к телевизору с помощью полного кабеля SCART. Это даст качество изображения лучше, чем S-Video.
5. Если ваш телевизор или усилитель оснащен входом HDMI, подключите плеер к телевизору или усилителю с помощью HDMI кабеля. Это даст наилучшее качество как видео, так и звука.
6. Если ваш усилитель или микшер имеет входы XLR, подключите плеер к нему с помощью кабелей XLR. Это – балансный вывод аудио (караоке).
7. Линейный выход “karaoke out” имеет такое же назначение, как и разъемы XLR.



Замечания:

- Перед использованием устройства убедитесь в правильной и надежной коммутации проводов;
- Правильно установите видеовыход на устройстве для его передачи на телевизор или дисплей (PAL standart/ NTSC Более качественное телевидение);
- Во избежание потери качества сигнала изображения выберите только один видеовыход активным;
- Не включайте устройство сразу после отключения. Подождите минимум 10 секунд после выключения плеера, перед его повторным включением.
- Не подключайте цифровые или оптические провода к аналоговому входу любого из усилителей. Это может повредить устройство.
- Не подключайте компонентный AV выход, S-видео выход или SCART-выход к телевизору или дисплею одновременно. В этом случае качество изображения значительно ухудшится.

Использование пульта дистанционного управления

Установка батареек

Вставьте батарейки, соблюдая полярность (+ и -), как показано на рисунке справа.

Срок службы батареек

- Обычно батарейки работают примерно год, срок их службы зависит от частоты и характера использования пульта.

- Если пульт не работает даже вблизи устройства, замените батарейки.

Используйте 2 батарейки типа AAA.

Замечание:

- Не используйте перезаряжаемые (Ni-Cd) аккумуляторы.

- Не пытайтесь перезарядить, разобрать батарейки, не бросайте батарейки в огонь, не замыкайте их контакты.

- Не роняйте пульт, так как это может привести к повреждению и неработоспособности.

- Не используйте одновременно старые и новые батарейки.

- Если планируется не использовать пульт в течение длительного промежутка времени, извлеките из него батарейки.

Радиус действия пульта дистанционного управления

Пульт работает на расстоянии не более 3-4 метров от устройства и в пределах угла в 60°

- Расстояние может отличаться в зависимости от освещенности помещения

Замечание: не направляйте яркий свет на ИК датчик

Не помещайте объекты между пультом дистанционного управления и ИК датчиком

Не используйте этот пульт одновременно с пультами от другого оборудования

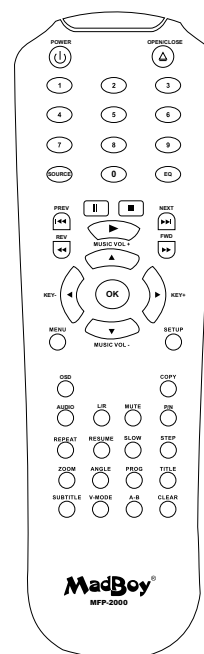
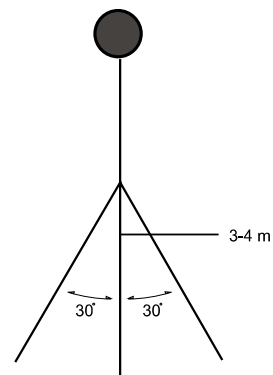
Подключение микрофонов

1. Подключите один или два микрофона ко входам MIC 1 или MIC 2 на передней панели устройства.

2. Отрегулируйте громкость микрофонов до нужного вам уровня. Вы также можете настроить эффекты микрофонов по своему вкусу.

A**B**

REMOTE SENSOR



Основные операции

Перед началом работы

Если вы хотите сменить язык меню, обратитесь к разделу руководства “Выбор языка экранного меню”
В данном разделе инструкции предполагается, что в качестве языка установлен русский

Воспроизведение

Подготовка

Включите телевизор и выберите режим просмотра с видео входа, к которому подключен плеер.

Включите усилитель или колонки, если звук с плеера выводится на них.

Воспроизведение

1. Если плеер выключен, нажмите кнопку POWER, чтобы включить его

2. Нажмите кнопку Open/Close для открытия дисковода

3. Вставьте диск

4. Нажмите кнопку Open/Close для закрытия дисковода

Когда он закрывается нажатием кнопки Open/Close, воспроизведение начинается автоматически

5. Когда на экране телевизора появится меню, используйте навигационные или цифровые клавиши для выбора нужной дорожки, затем нажмите Enter для подтверждения

6. Если меню располагается на нескольких страницах, используйте кнопки NEXT и PREV для перехода к следующей и предыдущей страницам соответственно.

Замечание: в некоторых случаях кнопки PREV и NEXT могут не работать так, как указано

7. Для остановки воспроизведения и выхода в меню нажмите кнопку TITLE или MENU (это зависит от типа диска)

Для DVD нажмите TITLE, MENU или RETURN

Для VCD нажмите RETURN

Остановка воспроизведения

- Нажмите кнопку STOP

Для вашего же удобства:

Когда плеер останавливается, он запоминает место, в котором была нажата кнопка STOP (Функция продолжения (RESUME)). При нажатии кнопки PLAY плеер продолжит воспроизведение с этого места. Если же кнопка STOP была нажата второй раз, то информация о точке остановки будет стерта.

Переход к следующей или предыдущей дорожке

- Для перехода к следующей дорожке нажмите кнопку NEXT

При каждом нажатии кнопки NEXT будет выполняться переход к следующей главе (для DVD) или дорожке (VCD/CD)

- Для перехода к предыдущей дорожке нажмите кнопку PREV

При каждом нажатии кнопки PREV будет выполняться переход к предыдущей главе (для DVD) или дорожке (VCD/CD)

Ускоренное воспроизведение вперед/назад

- Для ускоренного воспроизведения вперед нажмите кнопку FWD. Каждое нажатие будет циклически изменять скорость воспроизведения из вариантов 2x – 4x – 8x – 16x – 32x

- Для ускоренного воспроизведения назад нажмите кнопку REV. Каждое нажатие будет циклически изменять скорость воспроизведения из вариантов 2x – 4x – 8x – 16x – 32x

- Нажмите кнопку PLAY для возврата к обычному режиму воспроизведения.

Покадровое воспроизведение

- Во время воспроизведения нажмите кнопку STEP, воспроизведение будет приостановлено, и в этом режиме при каждом нажатии кнопки STEP плеер будет показывать следующий кадр. Нажмите кнопку PLAY для возврата к обычному режиму воспроизведения.

Замедленное воспроизведение (DVD/VCD)

- Во время воспроизведения нажмите кнопку SLOW для замедленного воспроизведения. При первом нажатии скорость воспроизведения будет 1/2, каждое дальнейшее нажатие будет циклически изменять скорость воспроизведения из вариантов 1/2, 1/4, 1/8, 1/16.

Воспроизведение mp3/MPEG4

1. Вставьте диск, содержащий файлы mp3/MPEG4 формата, и через некоторое время на экране телевизора появится список всех директорий на диске.

2. С помощью навигационных кнопок выберите директорию, файлы из которой вы хотите воспроизвести и нажмите кнопку ENTER для подтверждения.

3. На экране отобразятся файлы, расположенные в данной директории. Выберите нужный файл с помощью навигационных кнопок и нажмите кнопку ENTER для начала воспроизведения.

4. Нажимайте кнопку NEXT для перехода к следующему файлу и PREV для перехода к предыдущему.

5. Нажимайте кнопку REPEAT для изменения режима воспроизведения.

Воспроизведение с USB/SD

Воспроизведение с USB/SD

1. Вставьте USB носитель или карту памяти в порт USB или карт-ридер соответственно.
2. Нажмите кнопку SOURCE и с помощью навигационных кнопок выберите источник – USB или CARD. На экране отобразится информация о выбранном источнике.
3. Через некоторое время на экране появится список директорий
4. С помощью навигационных кнопок выберите директорию, файлы из которой вы хотите воспроизвести и нажмите кнопку ENTER для подтверждения.
5. На экране отобразятся файлы, расположенные в данной директории. Выберите нужный файл с помощью навигационных кнопок и нажмите кнопку ENTER для начала воспроизведения.
6. Нажимайте кнопку NEXT для перехода к следующему файлу и PREV для перехода к предыдущему.
7. Нажимайте кнопку REPEAT для изменения режима воспроизведения.

Замечание: Если вы хотите воспроизвести CD или DVD диск, нажмите кнопку SOURCE и выберите пункт DVD. Воспроизведение будет остановлено и устройство переключится в режим воспроизведения DVD.

Просмотр Video CD с контролем воспроизведения

При просмотре Video CD версии 2.0 с управлением воспроизведением нажмите кнопку PBC. Плеер покажет PBC on (управление воспроизведением включено). При повторном нажатии плеер покажет PBC off (управление воспроизведением выключено).

В режиме PBC on (в меню):

1. Нажимайте цифровые кнопки для выбора соответствующей дорожки. Если номер дорожки меньше 10, просто нажмите одну из кнопок 0-9.
2. Если номер дорожки больше 10, нажмите кнопку +10, после чего нажмите одну из цифровых кнопок 0-9.
3. В режиме воспроизведения нажмите RETURN для возврата в главное меню.
4. При нажатии кнопок PREV или NEXT плеер будет переходить на заданные на диске дорожки.

Использование караоке

1. Подключите микрофоны к микрофонным разъемам
 2. Установите громкость микрофонов на минимум
 3. Включите плеер и поставьте на воспроизведение караоке диск
 4. Включите микрофоны и отрегулируйте их громкость для необходимого уровня
- Замечание: Если вы будете держать микрофоны слишком близко или направленными на колонки, может возникнуть обратная связь. Чтобы предотвратить это, не держите микрофон близко к колонкам и не направляйте его на них.
5. Нажмите кнопку AUDIO для приглушения вокала на дисках DVD (зависит от диска)
 6. Нажмите кнопку L/R для приглушения вокала на дисках VCD (зависит от диска)

Режим воспроизведения (повтор)

- Во время воспроизведения нажмите кнопку REPEAT для повтора одной главы или заголовка (DVD) или дорожки (CD/VCD)

Для CD/mp3

Нажимайте кнопку REPEAT для циклического переключения между режимами:

- При одном нажатии для воспроизведения трека.
- при повторном нажатии для повторения воспроизведения трека
- При третьем нажатии - повтор проигрываемой папки.
- При четвертом нажатии функция повтора отключается.

Повтор отрезка между двумя заданными точками (A-B)

1. Во время воспроизведения нажмите кнопку A-B в том месте, где должно быть начало отрезка (A)
2. Нажмите кнопку A-B в месте, где должен быть конец отрезка. Начнется циклическое воспроизведение между A и B.
3. Нажмите кнопку PLAY для возврата к обычному режиму воспроизведения.

Изменение языка субтитров

Возможно изменение языка субтитров на язык, отличный от установленного в настройках. (Эта операция доступна только для дисков с несколькими языками субтитров)

1. Нажмите кнопку SUBTITLE во время воспроизведения, на экране отобразится текущий язык.
 2. Нажмите кнопку SUBTITLE еще раз для изменения языка или для отключения отображения субтитров.
- Замечание: если не записано никаких субтитров, нажатие на кнопку не даст ничего.

Масштабирование

Эта функция позволяет приблизить статичную или подвижную картинку.

- Нажмите кнопку ZOOM во время воспроизведения, на экране отобразится надпись ZOOM 2.
 - Каждое дальнейшее нажатие будет изменять масштаб циклически из списка 2, 3, 4, выкл.
- Используйте навигационные кнопки для перемещения области увеличения.

Изменение языка аудио (DVD/VCD)

Возможно изменение языка аудио на язык, отличный от установленного в настройках. (Эта операция доступна только для дисков с несколькими языками аудио)

Для дисков DVD:

- Нажмите кнопку LANGUAGE, на экране будет отображен номер текущего языка аудио. При повторном нажатии язык будет изменен.

Для дисков VCD:

- Нажмите кнопку L/R для изменения режима вывода аудио: СТЕРЕО, МОНО L, МОНО R and МОНО СОЕДИНЕНИЕ.

Замечание: Если на воспроизводимом диске отсутствует функция субтитров на различных языках - изменение языковых настроек невозможно.
Выбор языка субтитров (DVD только)

Просмотр с различных ракурсов (только DVD)

Некоторые DVD диски могут содержать сцены, которые были сняты одновременно с нескольких ракурсов. Для этих дисков некоторые сцены могут быть просмотрены с каждого из ракурсов с помощью кнопки ANGLE.
- Нажмите кнопку ANGLE во время просмотра, на экране отобразится номер ракурса, повторное нажатие изменит ракурс.

Kodak Picture CD / JPEG CD

Если вставлен диск типа Kodak Picture CD, воспроизведение слайд-шоу начнется автоматически.
Для дисков, содержащих файлы JPEG, с помощью навигационных кнопок выберите директорию, файлы из которой вы хотите просмотреть, и нажмите кнопку SELECT для подтверждения.
На экране отобразится список файлов в выбранной директории. С помощью навигационных кнопок выберите файлы, которые вы хотите просмотреть, и нажмите SELECT для начала просмотра.

Настройка

Общая процедура настройки

- Нажмите кнопку SETUP (Настройка)
- Используйте навигационные кнопки для выбора нужного элемента.

Начальные параметры настройки

Настроенная программа сохраняется в проигрывателе ,и используется до ее изменения при всех запусках устройства.

Общий порядок начальных параметров настройки:

1. Нажмите кнопку SETUP.
2. Используйте навигационные кнопки, чтобы выбрать желаемые пункты, из существующих в разделе настроек.
3. Нажмите кнопку SETUP, чтобы закрыть любой из пунктов меню установки.
4. Используйте навигационные кнопки, чтобы переключиться на другие пункты установки.

Страница базовых настроек:

1. Установка системы видео передачи сигнала.

Телевизионные системы: NTSC, PAL60, PAL, ATUO.

Сберегающий режим экрана: ON / OFF

Видео: INTERLACE-YUV; TV-RGB: P-SCAN YPBPR; PC-VGA:

Замечания:

- 1: При телевизионном соединении посредством HDMI, выберите разрешение 720P/1080i/1080P, т.к. оно является самым качественным. (Допустимое разрешение зависит от качества видео на диске)
- 2: Используйте для оценки диска, функция может заблокировать доступ к диску. При изменении вы должны ввести пароль, пароль по умолчанию 0000.
- 3: При воспроизведении, если вы активируете функцию восстановления (POWER RESUME), плеер может повторно воспроизвести информацию о последнем воспроизведении, если вы просматриваете диск в следующий раз. Если вы хотите отменить эту функцию, выберите статус функции в режиме OFF.

2. Меню языковых настроек.

ЯЗЫКИ OSD: АНГЛИЙСКИЙ ЯЗЫК. ФИНСКИЙ ЯЗЫК. ФРАНЦУЗСКИЙ, ИСПАНСКИЙ, НЕМЕЦКИЙ ЯЗЫК, РУССКИЙ ЯЗЫК

ЯЗЫКИ АУДИО (AUDIO LANG): АНГЛИЙСКИЙ, ФИНСКИЙ, ФРАНЦУЗСКИЙ, ИСПАНСКИЙ, НЕМЕЦКИЙ ЯЗЫК
СУБТИТРЫ: РУССКИЙ ЯЗЫК, АНГЛИЙСКИЙ, ФИНСКИЙ, ФРАНЦУЗСКИЙ, ИСПАНСКИЙ ЯЗЫК, НЕМЕЦКИЙ ЯЗЫК.

ЯЗЫК МЕНЮ: РУССКИЙ, АНГЛИЙСКИЙ, ФИНСКИЙ, ФРАНЦУЗСКИЙ, ИСПАНСКИЙ, НЕМЕЦКИЙ ЯЗЫК.

ЗАМЕЧАНИЯ:

- 1: Возможность выбирать различные языки OSD и аудио дорог , присутствует только в случае поддержания данных функций диском (DVD).
- 2: Возможность выбирать различные языки подзаголовка, присутствует только в случае поддержания данных функций диском (DVD).

Аудио настройки:

1. Аудио выход – выберите из SPDIF OFF/SPDIF RAW/SPDIF PCM
2. HDMI Аудио – режимы AUTO, PCM(1)
3. Настройки микрофона – режимы AUTO, OFF
4. Цифровой тонер – режимы # +4, +2, 0, -2, -4 b

Видео настройки:

- Яркость
- Контраст
- Оттенок
- Насыщенность
- Точность

Настройки динамиков:

- Общий выход – LT/RT Stereo, VSS, 5.1 - объемный звук
- Сабвуфер – вкл.(ON) или выкл.(OFF)
- Центральной повтор - +4MS, 2MS, 0MS .
- Просчитываемый повтор - +12MS, 6MS, 0MS.
- Передние – режимы SMALL, LARGE
- Центральные – режимы SMALL, LARGE, OFF.
- Задние - режимы SMALL, LARGE, OFF.

Замечание: Вы можете настроить параметры динамиков, чтобы получить лучшее качество звука (5.1 – если диск поддерживает данный режим)

Настройки звука Dolby digital:

Замечание: Звук в формате DOB DOLBY использует систему динамической оптимальной громкости.

- Основной режим –LINE OUT, RF REMOD
- Динамический диапазон – Полный, 6/8, 4/8, 2/8, OFF

Настройки Эквалайзера:

Нажмите кнопку EQ на пульте дистанционного управления для выбора одного из пяти настроенных режимов для голоса: STANDARD. CLASSIC, ROCK. JAZZ, POP. Или настройте свой собственный режим, нажав кнопку USER на пульте.

Копирование MP3 на USB/SD носитель с компакт дисков: (для дисков формата MP3/JPEG/CD/CD+G)

При начале воспроизведения CD/CDG дисков нажмите кнопку COPY на пульте управления для начала копирования.

Меню настроек:

1. Используйте навигационные кнопки для управления настройками записи.
2. Скорость: нажмите кнопку ENTER для изменения скорости копирования (1x или 2x)
3. Битрейт: нажмите кнопку ENTER для изменения качества звукового потока (зависит от качества треков)
4. ID - личный плейлист: функция помогает создать собственный треклист.

Для создания собственного треклиста нажмите кнопку ENTER в заголовке ID, используя навигационные кнопки управления на пульте.

5. Копирование: После инициализации диска нажмите кнопку ENTER в начале, после того как выберете песню. Сохраненные песни будут находиться в папке TRACKS. Выйдите из меню копирования.

Когда вы выбираете скорость копирования 1x, устройство может параллельно и воспроизводить данный трек, при выборе записи на больших скоростях, проигрыватель копирует треки, но не исполняет их.

Используйте навигационные кнопки на пульте дистанционного управления для выбора треков и нажмите на пульте кнопку COPY для копирования выбранных вами файлов.

(Для дисков формата MP3/JPEG/CD/CD+G)

При проигрывании MP3/JPEG, нажмите кнопку COPY на пульте дистанционного управления:

1. Проигрыватель начнет копировать выбранный вами трек.
2. Когда копирование закончится устройство, автоматически завершит запись на USB/Card носитель.

Ракурс:

Некоторые диски DVD содержат сцены, которые были одновременно с различных ракурсов (та же самая сцена снята спереди, с левой стороны, с правой стороны. и т.д.). Для переключения ракурсов на дисках, поддерживающих данную функцию, нажмите кнопку ANGLE.

DVD/Divx

Относится к оптическим дискам, имеющим высококачественные звук и изображение, полученные посредством цифровых сигналов. На дисках этого формата объединена новая видео технология сжатия (MPEG II) и высокоплотная технология записи. Формат этого диска позволяет наслаждаться просмотром видео в отличном качестве достаточно длительный период (за счёт вместительности на дисках данного формата).

Контроль за воспроизведением (PBC)

Функция для дисков Video CD (версия 2.0). Сцены или информация об изображении, могут быть настроены в интерактивном режиме на экране вашего монитора или телевизора.

Субтитры:

Некоторые DVD диски содержат субтитры, причем некоторые из них могут содержать субтитры на нескольких языках. Если вы смотрите DVD диск, содержащий субтитры, циклически нажимайте кнопку SUBTITLE на пульте дистанционного управления для переключения между доступными субтитрами

Указатель времени:

Указывает время проигрывания, прошедшее с начала воспроизведения диска или трека. Используйте для быстрого поиска нужных музыкальных отрывков. (Функция может не работать на некоторых из дисков.)

Номер названия:

Данные номера - численные обозначения информации находящейся на дисках DVD. Когда диск содержит два или больше фильма, эти фильмы нумеруются как "название 1", "название 2", и т.д.

Номер трека:

Указывает порядковый номер трека на дисках Video CD и CD. Используйте для быстрого поиска нужных треков.

Video CD"

Содержат записи высококачественного изображения и звука. Данный проигрыватель также поддерживает Video CD с контролем за воспроизведением (версия 2.0).

Спецификации

Напряжение питания: ~90 – 250 В, 50/60 Гц

Потребляемая мощность: 15 Вт

Видео система: PAL, PAL60, NTSC

Рабочий диапазон температур: от +5 до +35 °С

Рабочий диапазон влажности воздуха: от 5 до 90 % (без конденсата)

Поддерживаемые типы дисков (носители):

- 12 см односторонний однослойный
- 12 см односторонний двуслойный
- 12 см двусторонний двуслойный
- 8 см односторонний однослойный
- 8 см односторонний двуслойный
- 8 см двусторонний двуслойный

Частотный диапазон:

- Для DVD
- 20 Гц – 20 кГц (частота дискретизации 48 кГц)
- 20 Гц – 20 кГц (частота дискретизации 96 кГц)

Отношение сигнал/шум: > 65 дБ

Динамический диапазон: 90 дБ

Для аудио CD

Частотный диапазон: 20 Гц – 20 кГц

Отношение сигнал/шум: > 65 дБ

Динамический диапазон: 90 дБ

Длина волны лазера: 655 нм

Мощность лазера: Класс 1

Обслуживание

- Пожалуйста, переведите плеер в ждущий режим, нажав кнопку POWER, и выньте шнур питания из розетки перед очисткой плеера.
- Протрите плеер сухой мягкой тканью.
- Если поверхность плеера сильно загрязнена, очистите ее влажной тканью, смоченной в мыльной воде, после чего вытрите поверхность сухой тканью.
- Не используйте спирт, бензин, чистящие средства и растворители. Также не используйте сжатый воздух для очистки устройства от пыли.

* Спецификации могут быть изменены производителем без уведомления

Поиск неисправностей

Прежде, чем обратиться в сервис, проверьте возможную причину неполадки в списке предоставленном ниже на наличие совпадений с вашей проблемой. Предусмотренные простые действия могут устранить проблему и восстановить правильное функционирование устройства.

- Нет питания:

Удостоверьтесь, что шнур питания надежно соединен с устройством и соединен с источником питания (Розеткой)

- Проигрыватель автоматически устанавливается в режим ожидания:

Проигрыватель автоматически переходит в режим ожидания после 30 минут бездействия во включенном состоянии.

Отключите функцию нажав кнопку POWER на пульте дистанционного управления.

1. Воспроизведение не начинается после нажатия кнопки PLAY

2. Воспроизведение останавливается сразу после его начала:

Сформировалась конденсация: ждите приблизительно 1 - 2 часа, чтобы позволить плееру высохнуть.

Диск может быть грязным, в этом случае его поверхность нужно очистить специальной материей.

Убедитесь, что диск установлен правильно, нужной стороной.

- Нет изображения:

удостоверьтесь, что все соединения подключены правильно, в соответствии с данным руководством.

Удостоверьтесь в отсутствии поврежденных проводов в цепи подключения. В отсутствии поврежденных проводов в цепи подключения.

Включите все компоненты, задействованные в цепи подключения. Убедитесь, что цепь подключения соблюдена правильно.

- Нет звука, или звук искажен:

удостоверьтесь, что все соединения подключены правильно.

Включите все компоненты, задействованные в цепи подключения.

Убедитесь, что настройки громкости находятся на достаточном уровне.

- Изображение искажается во время перемотки или перехода в главы:

Изображение может подвергнуться небольшому искажению при выполнении указанных операций, это нормально.

- Невозможность перемотки назад и вперед:

У некоторых дисков есть главы или разделы, которые не поддаются функциям перемотки.

- Отсутствие широкоэкранный изображения:

Убедитесь в отсутствии повреждений или грязи/пыли на диске.

Убедитесь в правильном выборе телевизионной системы (кнопка P/B на пульте дистанционного управления): NTSC – В Северной Америке, Японии, и многих странах Азии. PAL – в Европе.

- Пульт дистанционного управления не работает.

Убедитесь, что батарейки вставлены, вставлены правильно и не являются разряженными.

Направьте пульт непосредственно на инфракрасный датчик на передней панели проигрывателя.

Находитесь в непосредственной близости к устройству, исключив преграждения сигнала посторонними объектами.

- Никакие команды, вводимые с пульта дистанционного управления или передней панели устройства, не действуют.

Выключите устройство, посредством длительного нажатия на кнопку POWER, если это не помогает - отключите устройство от сети (розетки).

Устройство может действовать не должным образом из-за молнии, статического электричества или некоторого другого внешнего фактора.

- Воспроизведение не начнется, если трек не выбран.

Подтвердите свой выбор кнопкой ENTER

- Отсутствие субтитров (разно языковых):

Некоторые DVD диски содержат субтитры, причем некоторые из них могут содержать субтитры на нескольких языках.

Если вы смотрите DVD диск, содержащий субтитры, циклически нажимайте кнопку SUBTITLE на пульте дистанционного управления для переключения между доступными субтитрами.

Не все диски поддерживают разно языковые субтитры.

- Ракурс не может быть изменен:

Некоторые DVD диски имеют возможность просмотра с нескольких ракурсов. Циклически нажимайте кнопку ANGLE на пульте дистанционного управления для переключения ракурсов.

Не все диски поддерживают функцию просмотра с разных ракурсов.

- Забыт пароль:

Свяжитесь с вашим местным дилером продаж.

Диски Video CD - меню не воспроизводится

Эта функция доступна только для дисков формата Video CD

Обслуживание

Обслуживание и уход за дисками:

- Держите диск за края, не прикасаясь к рабочей стороне диска. Отпечатки пальцев, грязь и царапины могут вызвать повреждения поверхности и искажения.
- Не пишите на диске шариковой ручкой или другими письменными принадлежностями.
- Не сгибайте диск.
- Не устанавливайте более одного диска в лоток привода дисков.
- Не пытайтесь закрыть лоток привода диска, когда диск не установлен должным образом.

Если поверхность пачкается:

- Вытрите поверхность мягкой, слегка влажной (только вода) тканью.
 - Вытирая диски, всегда перемещайте ткань от отверстия центра к краю.
- (Если Вы вытрете диски, используя круговое движение, вы можете повредить поверхность диска, в результате чего он может стать непригодным к использованию)
- Если диск принесен из холода или влажной окружающей среды, влага может сформироваться на диске.
- Вытрите эту влагу с мягкой, сухой, тканью перед использованием диска.

Неправильное хранение диска:

Вы можете повредить диски, если Вы храните их в следующих местах:

- На воздействии прямых солнечных лучей
- Влажные или пыльные места
- Места вблизи отопительных или нагревательных приборов

Обслуживание

- Пожалуйста, переведите плеер в ждущий режим, нажав кнопку POWER, и выньте шнур питания из розетки перед очисткой плеера.
- Протрите плеер сухой мягкой тканью.
- Если поверхность плеера сильно загрязнена, очистите ее влажной тканью, смоченной в мыльной воде, после чего вытрите поверхность сухой тканью.
- Не используйте спирт, бензин, чистящие средства и растворители. Также не используйте сжатый воздух для очистки устройства от пыли.

Информация об управлении в разделах:

Информация об управлении в разделах: Этот проигрыватель DVD/VCD/CD разработан и произведен для воспроизведения информации находящейся на дисках и съемных носителях. Если номер трека на диске DVD, не соответствует его нумерации в DVD/VCD/CD проигрывателе, воспроизведение диска невозможно.

