

## ИК-система синхронного перевода



Simultaneous  
Interpretation System

## ТС-Z904В/Z906В/Z908/Z912      Передатчик

### Функциональные возможности

- Возможность установки в 19" стойку
- Передача 4, 6, 8, 12 звуковых каналов на разных несущих частотах
- Функция проверки излучателя и приемника сигналов
- Независимая регулировка уровня сигнала каждого канала
- Автоматический контроль уровня сигнала
- Частота передачи 2-6 МГц с функцией помехоустойчивости
- Две линии подключения для излучателей сигнала BNC-типа

### Технические характеристики

Режим модуляции	FM
Частотный диапазон	100–14 000 Гц
Отношение сигнал/шум	более 75 дБ
КНИ	менее 0,5 %
Напряжение RF-выхода	700 мВ
Сопrotивление RF-выхода	55–75 Ом
Номинальная потребляемая мощность	40 Вт
Питание	АС: 110–240 В, 50–60 Гц
Размеры, мм (Шx Вx Г)	485 x 90 x 325
Масса	7,6 кг



## ТС-Н25/Н35      ИК-излучатель сигнала

### Функциональные возможности

- Возможность передачи до 12 каналов
- Автоматическая регулировка уровня сигнала
- Возможность работы на половину мощности
- Универсальный способ установки (на стену, потолочная установка, на штатив)
- Индикация работы (питание, наличие сигнала)
- «Каскадная» установка

### Технические характеристики

Количество каналов	12
Угол передачи сигнала	±22°
Мощность (ТС-Н25/ТС-Н35)	25 Вт / 35 Вт
Сопrotивление RF	50–75 Ом
Напряжение RF	не более 2 В
Передача сигнала (ТС-Н25/ТС-Н35)	не более 40 м / 60 м
КНИ	< 1,0 %
Потребляемая мощность	50 Вт (100%) / 30 Вт (50%) / режим ожидания 8 Вт
Масса, кг	3,8
Питание	АС: 110–220 В, 50–60 Гц
Размеры, мм (ШxВxГ)	450 x 211 x 82



## ТС-J904/J906/J908/J912 Приемник

### Функциональные возможности

- Возможность приема 4, 6, 8, 12 каналов (в зависимости от модели приемника)
- Регулировка уровня громкости каждого канала синхронного перевода
- Индикация номера приемного канала
- Визуальный контроль уровня сигнала
- Контроль уровня заряда аккумулятора
- Гнездо подключения наушников

### Технические характеристики

Количество каналов (ТС-J904В / J906 / J908 / J912)	4 / 6 / 8 / 12
Аккумулятор	литий-ионный – 3,7 В
Время работы	до 30 часов
ЖК-индикатор	34 x 22 мм
Частотный диапазон	100–14 000 Гц
Отношение сигнал/шум	-55 дБ
КНИ	< 1,0 %
Потребляемая мощность	40 Вт
Масса, кг	0,12
Питание	DC 2,3–3,6 В
Размеры, мм (ШxВxГ)	159 x 55 x 26



## ТС-F06 / F16 Консоль переводчика

### Функциональные возможности

- Возможность прослушивания аудиосигнала через встроенный громкоговоритель (2 Вт/8 Ом)
- Подключение до 11-ти микрофонных консолей переводчика в блок управления
- Взаимная блокировка каналов гарантирует использование каждого канала только для одного языка.
- Функция синхронизации темпа речи.
- Встроенные разъемы для подключения наушников
- Возможность регулировки громкости встроенного динамика или наушников.
- Питание микрофонов осуществляется от центрального блока управления.
- Функция автоматического подавления обратной акустической связи
- Возможность использовать дополнительную гарнитуру для синхронного перевода
- Встроенный LCD-индикатор (128 x 64 мм)

### Технические характеристики

Питание	24 В от центрального блока
Тип разъема	DB 25
Выход для наушников/записи	Jack 3,5 мм
Тип микрофона	конденсаторный
Диаграмма	кардиоидная
Частотный диапазон	50 – 18 000 Гц
Отношение сигнал/шум	-90 дБ
Чувствительность	46 ± 4 дБ
Размер, мм (ШxВxГ)	247 x 95 x 145
Масса, кг	1,2
Цвет	графит



## GX-20 Зарядное устройство

### Функциональные возможности

- Используется для зарядки, хранения и транспортировки приемников ИК-сигнала
- Индикация работы зарядного устройства
- Индикация процесса зарядки

### Технические характеристики

Количество мест	20
Уровень зарядки	max DC: 5 В, 8 А
Питание	АС: 100-240 В (50/60 Гц)
Размер (ШхВхГ)	590 x 180 x 300
Масса, кг	4,8
Материал	металл / пластик
Цвет	серебро



## GX-60 Зарядное устройство

### Функциональные возможности

- Используется для зарядки, хранения и транспортировки приемников ИК-сигнала
- Индикация работы зарядного устройства
- Индикация процесса зарядки

### Технические характеристики

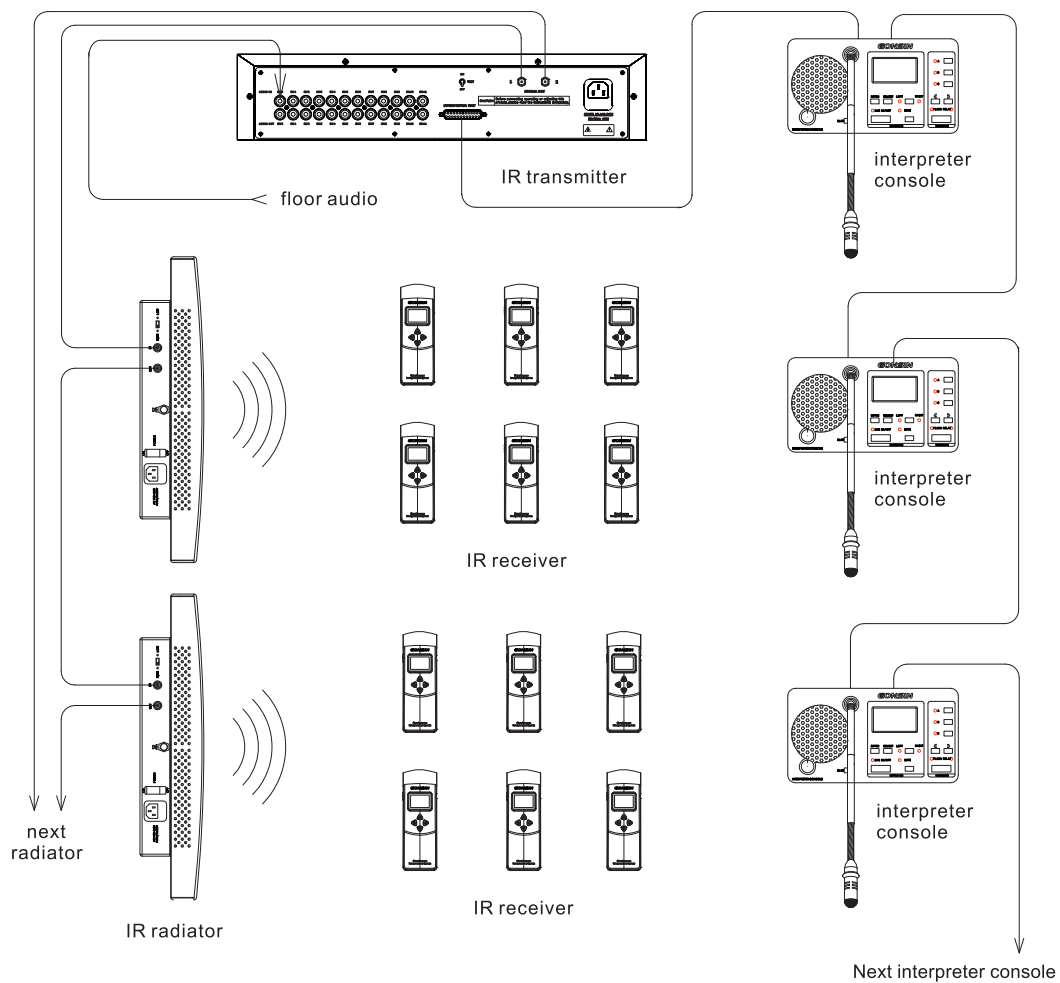
Количество мест	60
Питание	АС: 100-240 В, 50-60 Гц
Размер (ШхВхГ)	680 x 245 x 430
Масса, кг	11
Масса (с приемниками), кг	18,2
Материал	металл / пластик
Цвет	серебро



## Вариант конфигурации системы

	4 канала	6 каналов	8 каналов	12 каналов
Передатчик	TL-Z904B	TL-Z906B	TC-Z908	TC-Z912
ИК-излучатель	TC-H25/H35	TC-H25/H35	TC-H25/H35	TC-H25/H35
Приемник	TC-J904LC	TC-J906LC	TC-J908LC	TC-J912LC
Консоль переводчика	TC-F06	TC-F06	TC-F16	TC-F16
Гарнитура переводчика	TC-D2	TC-D2	TC-D2	TC-D2
Наушники	TC-D3/D1	TC-D3/D1	TC-D3/D1	TC-D3/D1
Зарядное устройство	GX-20	GX-20	GX-20	GX-20
Коммутационный кабель	25PS-xx	25PS-xx	25PS-xx	25PS-xx

## Схема подключения ИК-системы синхронного перевода





Официальный дистрибьютор Gonsin на территории России

«ИМЛАЙТ-ШОУТЕХНИК»

Москва, Кутузовский проспект, д.36, стр.11, офис 1

Телефон: (495) 748-30-32 (многоканальный)

Факс: (495) 748-46-36

e-mail: [pa@msk.imlight.ru](mailto:pa@msk.imlight.ru)

**[www.info-pa.ru](http://www.info-pa.ru)**