

RCF

HD210/T

HD310/T

HD410/T

- **HORN SPEAKERS WITH DYNAMIC DRIVER UNIT**
- **DIFFUSORI A TROMBA CON UNITÀ DINAMICA**



- **INSTALLATION AND OPERATION MANUAL**
- **MANUALE D'INSTALLAZIONE E D'USO**

IMPORTANTE Prima di collegare ed utilizzare questo prodotto, leggere attentamente le istruzioni contenute in questo manuale, il quale è da conservare per riferimenti futuri. Il presente manuale costituisce parte integrante del prodotto e deve accompagnare quest'ultimo anche nei passaggi di proprietà, per permettere al nuovo proprietario di conoscere le modalità d'installazione e d'utilizzo e le avvertenze per la sicurezza. L'installazione e l'utilizzo errati del prodotto esimono la **RCF S.p.A.** da ogni responsabilità.



ATTENZIONE: Per prevenire i rischi di fiamme o scosse elettriche, non esporre il diffusore alla pioggia o all'umidità ed alle polveri, salvo il caso in cui questo sia stato espressamente progettato e costruito con un grado di protezione IP adeguato (evidenziato nella documentazione tecnica del dispositivo).

AVVERTENZE PER LA SICUREZZA

1. Tutte le avvertenze, in particolare quelle relative alla sicurezza, **devono essere lette con particolare attenzione**, in quanto contengono importanti informazioni.

2. La linea diffusori (uscita dell'amplificatore) può avere una tensione sufficientemente alta (es. 100 V) da costituire un rischio di folgorazione per le persone: **non procedere mai all'installazione o alla connessione del diffusore quando la linea diffusori è in tensione.**

3. Assicurarsi che tutte le connessioni siano corrette e che la tensione d'ingresso (in un sistema a tensione costante) oppure l'impedenza del diffusore sia compatibile con le caratteristiche d'uscita dell'amplificatore.

4. Accertarsi che la linea diffusori non possa essere calpestata o schiacciata da oggetti, al fine di salvaguardarne la perfetta integrità.

5. Impedire che oggetti o liquidi entrino all'interno del prodotto, perché potrebbero causare un corto circuito.

6. Non eseguire sul prodotto interventi / modifiche / riparazioni se non quelle espressamente descritte sul manuale istruzioni.

Contattare centri di assistenza autorizzati o personale altamente qualificato quando:

- Il diffusore non funziona (o funziona in modo anomalo);
- il cavo è danneggiato;
- oggetti o liquidi sono entrati nel diffusore;
- il diffusore non è più integro (a causa di urti / incendio).

7. Nel caso che dal diffusore provengano odori anomali o fumo, **togliere immediatamente la tensione dalla linea diffusori e poi scollegare il diffusore.**

8. Non collegare a questo diffusore apparecchi ed accessori non previsti.

Quando è prevista l'installazione sospesa, utilizzare solamente gli appositi punti di ancoraggio e non cercare di appendere il diffusore con elementi non idonei o previsti allo scopo.

Verificare inoltre l'idoneità del supporto (parete, soffitto, struttura ecc.) e dei componenti utilizzati per il fissaggio (tasselli, viti, staffe non fornite da RCF ecc.) che devono garantire la sicurezza dell'impianto / installazione nel tempo, anche considerando, ad esempio, vibrazioni meccaniche normalmente generate da un trasduttore.

9. La **RCF S.p.A.** raccomanda vivamente che l'installazione di questo prodotto sia eseguita **solamente da installatori professionali qualificati (oppure da ditte specializzate) in grado di farla correttamente e certificarla in accordo con le normative vigenti.**

Tutto il sistema audio dovrà essere in conformità con le norme e le leggi vigenti in materia di impianti elettrici.

10. Vi sono numerosi fattori meccanici ed elettrici da considerare quando si installa un sistema audio professionale (oltre a quelli prettamente acustici, come la pressione sonora, gli angoli di copertura, la risposta in frequenza, ecc.).

11. PERDITA DELL'UDITO

L'esposizione ad elevati livelli sonori può provocare la perdita permanente dell'udito. Il livello di pressione acustica pericolosa per l'udito varia sensibilmente da persona a persona e dipende dalla durata dell'esposizione. Per evitare un'esposizione potenzialmente pericolosa ad elevati livelli di pressione acustica, è necessario che chiunque sia sottoposto a tali livelli utilizzi delle adeguate protezioni; quando si fa funzionare un trasduttore in grado di produrre elevati livelli sonori è necessario indossare dei tappi per orecchie o delle cuffie protettive.

Consultare i dati tecnici contenuti nel manuale istruzioni per conoscere la massima pressione sonora che il diffusore acustico è in grado di produrre.

12. I diffusori devono essere collegati in fase (corrispondenza delle polarità +/- tra amplificatori e diffusori) in modo da garantire una corretta riproduzione audio, soprattutto quando i diffusori sono collocati in posizione fra loro adiacente o nello stesso ambiente.

13. Per evitare che fenomeni induttivi diano luogo a ronzii, disturbi e compromettano il buon funzionamento dell'impianto, le linee diffusori non devono essere canalizzate insieme ai conduttori dell'energia elettrica, ai cavi microfonici, alle linee di segnale a basso livello che fanno capo ad amplificatori.

14. Il cavo per il collegamento del diffusore dovrà avere conduttori di sezione adeguata (possibilmente intrecciati, per minimizzare gli effetti induttivi dovuti all'accoppiamento con campi elettro-magnetici circostanti) ed un isolamento idoneo.

PRECAUZIONI D'USO

- Collocare il diffusore lontano da fonti di calore.
- Non sovraccaricare il diffusore per lunghi periodi.
- Non forzare mai gli organi di comando (tasti, manopole ecc.).
- Non usare solventi, alcool, benzina o altre sostanze volatili per la pulitura delle parti esterne.

RCF S.p.A. Vi ringrazia per l'acquisto di questo prodotto, realizzato in modo da garantirne l'affidabilità e prestazioni elevate.

HD 210/T • HD 310/T • HD 410/T sono diffusori a tromba compatti a tenuta stagna progettati per fornire un'elevata efficienza. Si caratterizzano per una riproduzione del suono ad elevata intelligibilità, unita ad una bassa distorsione.

Il trasformatore di linea che li equipaggia permette il collegamento a linee a tensione costante di 70 e 100V, con possibilità di selezionare la potenza diffusa tramite un commutatore rotativo accessibile dall'esterno.

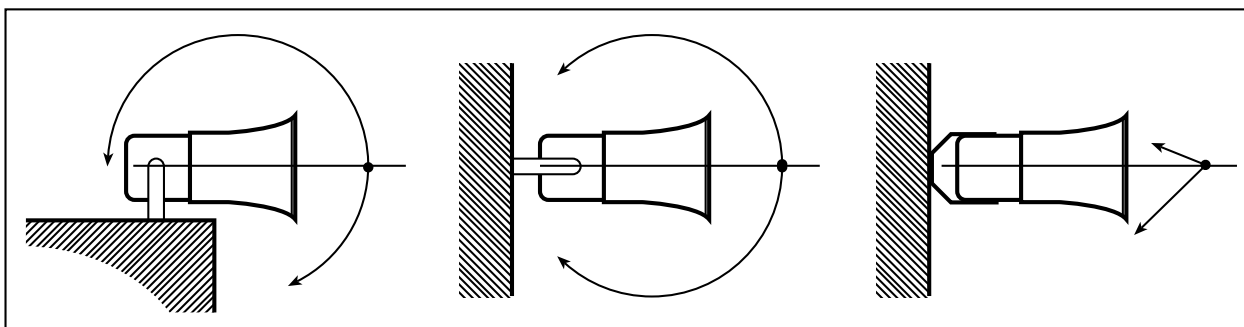
INSTALLAZIONE

ATTENZIONE



- Installare i diffusori in modo stabile e sicuro, così da evitare qualsiasi condizione di pericolo per l'incolumità di persone o strutture.
- Utilizzare sistemi di fissaggio (viti, tasselli, ecc.) adatti al tipo di struttura che deve sostenere il diffusore (es. parete in mattoni forati, calcestruzzo, legno, ecc.).

I diffusori possono essere installati sia in ambienti chiusi che all'aperto. Sono provvisti di una staffa da fissare alla struttura che li deve sostenere tramite gli appositi fori presenti alla base. Ruotando il corpo delle trombe è possibile indirizzare il messaggio sonoro nella direzione desiderata.



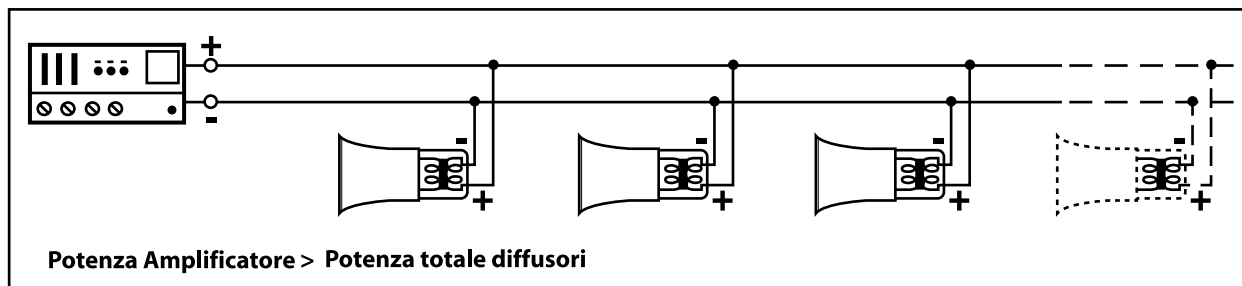
I COLLEGAMENTI CON LA LINEA AUDIO SI EFFETTUANO TRAMITE IL CAVO D'INGRESSO A 2 CONDUTTORI, CHE FUORIESCE DALLA PARTE POSTERIORE DEL DIFFUSORE.

- 1) Collegare il conduttore della linea audio che fa capo al morsetto dell'amplificatore contrassegnato con **0** o **COM**, al conduttore **NERO** del cavo d'ingresso del diffusore.
- 2) Collegare il conduttore della linea audio che fa capo al morsetto dell'amplificatore contrassegnato con **70V** o **100V**, al conduttore **ROSSO** del cavo d'ingresso del diffusore.
- 3) Selezionare la potenza d'uscita come descritto nell'apposito paragrafo.

Nell'illustrazione è indicato un tipico esempio di applicazione. Per facilitare il collegamento **in fase** del diffusore, si raccomanda di utilizzare cavi bipolari aventi una marcatura che ne distingue la polarità (es. isolante di colore diverso, conduttori di colore diverso, ecc.).

Nella realizzazione dell'impianto di sonorizzazione a tensione costante sono da tenere presenti le seguenti regole:

- 1) La tensione d'ingresso del diffusore **deve corrispondere alla tensione selezionata sull'uscita dell'amplificatore.**
- 2) La somma delle potenze nominali di tutti i diffusori collegati **non deve superare quella dell'amplificatore.**

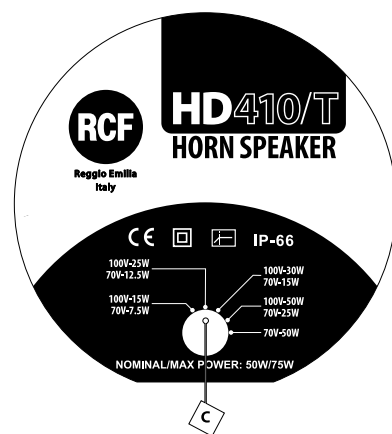
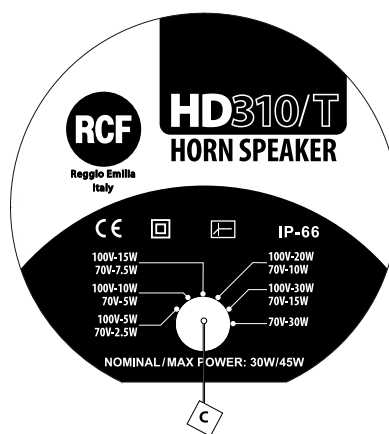
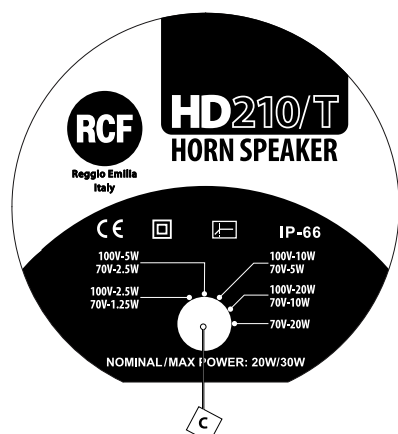


AVVERTENZE

- Ad una determinata posizione del commutatore possono corrispondere due valori della potenza d'uscita: un valore è relativo alla tensione della linea di 100V, mentre l'altro valore è relativo alla tensione della linea di 70V.
- E' consigliabile cambiare la potenza ad impianto spento (nessun programma sonoro diffuso), o con l'amplificatore regolato ad un basso volume, in modo da salvaguardare l'integrità dei contatti elettrici del commutatore ed assicurarne una lunga durata.
- Per evitare guasti o malfunzionamenti **non ruotate il commutatore nella posizione 70V potenza max.** (ultima posizione in senso orario del commutatore) quando i diffusori sono collegati a linee a **100V.**

DATI TECNICI

	HD 210/T	HD 310/T	HD 410/T
Tipo	20 W - Rotondo con trasformatore	30 W - Rotondo con trasformatore	50 W - Rotondo con trasformatore
Potenza nominale/massima	20 / 30 W	30 / 45 W	50 / 75 W
Tensione ingresso	100 / 70 V	100 / 70 V	100 / 70 V
Risposta in frequenza	300 - 9.000 Hz	240 - 10.000 Hz	180 - 7.000 Hz
Livello pressione sonora con potenza nominale	121 dB	123 dB	130 dB
Angolo di copertura	70°	80°	90°
Sensibilità (1W/1m)	108 dB	108 dB	112 dB
Dimensioni	Ø 212 x 290 mm	Ø 310 x 315 mm	Ø 410 x 385 mm
Peso	2.2 kg	3.1 kg	4.1 kg
Protezione contro le intemperie	IP 66	IP 66	IP 66
Protezione alle basse frequenze	Filtro passa-alto 6 dB/oct.	Filtro passa-alto 6 dB/oct.	Filtro passa-alto 6 dB/oct.
Temperatura di esercizio °C	-25° / +70°	-25° / +70°	-25° / +70°
Colore	RAL 7035	RAL 7035	RAL 7035
Supporto orientabile (in dotazione)	Staffa ad "U" in acciaio INOX	Staffa ad "U" in acciaio INOX	Staffa ad "U" in acciaio INOX
Cavi di collegamento	Lunghezza 1 m	Lunghezza 1 m	Lunghezza 1 m
Materiale Padiglione	Alluminio	Alluminio	Alluminio
Parti in plastica	ABS UL- 94HB; UV Stabilizzato	ABS UL- 94HB; UV Stabilizzato	ABS UL- 94HB; UV Stabilizzato



SELEZIONE DELLA POTENZA D'USCITA

Tramite il commutare "C" posto nella parte posteriore del diffusore (vedi figura 5) è possibile scegliere la potenza d'uscita fra diversi valori. Tramite un cacciavite a taglio ruotare il commutatore fino a posizionarne l'indice in corrispondenza della potenza d'uscita desiderata, indicata sulla targhetta.

IMPORTANT NOTES

Before connecting and using this product, please read this instruction manual carefully and keep it on hand for future reference. The manual is to be considered an integral part of this product and must accompany it when it changes ownership as a reference for correct installation and use as well as for the safety precautions.

RCF S.p.A. will not assume any responsibility for the incorrect installation and / or use of this product.

WARNING: To prevent the risk of fire or electric shock, never expose this loudspeaker to rain or humidity and dust, but the case this has been expressly designed and made to get a suitable IP protection grade (indicated in the product specifications).

SAFETY PRECAUTIONS

1. All the precautions, in particular the safety ones, **must be read with special attention**, as they provide important information.

2. Loudspeaker lines (amplifier outputs) can have a sufficiently high voltage (i.e. 100 V) to involve a risk of electrocution: **never install or connect this loudspeaker when the line is alive.**

3. Make sure all connections have been made correctly and the loudspeaker input voltage (in a constant voltage system) or its impedance is suitable for the amplifier output.

4. Protect loudspeaker lines from damage; make sure they are positioned in a way that they cannot be stepped on or crushed by objects.

5. Make sure that no objects or liquids can get into this product, as this may cause a short circuit.

6. Never attempt to carry out any operations, modifications or repairs that are not expressly described in this manual.

Contact your authorized service centre or qualified personnel should any of the following occur:

- the loudspeaker does not function (or works in an anomalous way);
- the cable has been damaged;
- objects or liquids have got into the unit;
- the loudspeaker has been damaged due to heavy impacts / fire.

7. Should the loudspeaker emit any strange odours or smoke, **remove it from the line after having switched the amplifier off.**

8. Do not connect this product to any equipment or accessories not foreseen.

For suspended installation, only use the dedicated anchoring points and do not try to hang this loudspeaker by using elements that are unsuitable or not specific for this purpose.

Also check the suitability of the support surface to which the product is anchored (wall, ceiling, structure, etc.), and the components used for attachment (screw anchors, screws, brackets not supplied by RCF etc.), which must guarantee the security of the system / installation over time, also considering, for example, the mechanical vibrations normally generated by transducers.

9. RCF S.p.A. strongly recommends this product is only installed by professional qualified installers (or specialised firms) who can ensure a correct installation and certify it according to the regulations in force.

The entire audio system must comply with the current standards and regulations regarding electrical systems.

10. There are numerous mechanical and electrical factors to be considered when installing a professional audio system (in addition to those which are strictly acoustic, such as sound pressure, angles of coverage, frequency response, etc.).

11. HEARING LOSS

Exposure to high sound levels can cause permanent hearing loss. The acoustic pressure level that leads to hearing loss is different from person to person and depends on the duration of exposure. To prevent potentially dangerous exposure to high levels of acoustic pressure, anyone who is exposed to these levels should use adequate protection devices. When a transducer capable of producing high sound levels is being used, it is therefore necessary to wear ear plugs or protective earphones.

See the technical specifications in the instruction manual for the maximum sound pressure the loudspeaker is capable of producing.

12. To ensure a correct musical reproduction, loudspeaker phase is to be respected (loudspeakers are connected respecting the amplifier polarity). This is important when loudspeakers are installed adjacent one another, for instance, in the same room.

13. To prevent inductive effects from causing hum, noise and a bad system working, loudspeaker lines should not be laid together with other electric cables (mains), microphone or line level signal cables connected to amplifier inputs.

14. The loudspeaker cable shall have wires with a suitable section (twisted, if possible, to reduce inductive effects due to surrounding electro-magnetic fields) and a sufficient electrical insulation.

OPERATING PRECAUTIONS

- Install this loudspeaker far from any heat source.
- Do not overload this product for extended periods of time.
- Never force the control elements (keys, knobs, etc.).
- Do not use solvents, alcohol, benzene or other volatile substances for cleaning the external parts of this product.

RCF S.p.A. would like to thank you for having purchased this product, which has been designed to guarantee reliability and high performance.

The **HD 210/T • HD 310/T • HD 410/T** are compact, lightweight and watertight horn speakers. They are designed to provide high efficiency and characterized by the high intelligibility of the reproduced sound with low distortion. The built-in line transformer makes it possible to connect the horn loudspeaker to both 70 and 100 V constant voltage lines, and select the delivered power by means of a rotary dial on the rear cover.

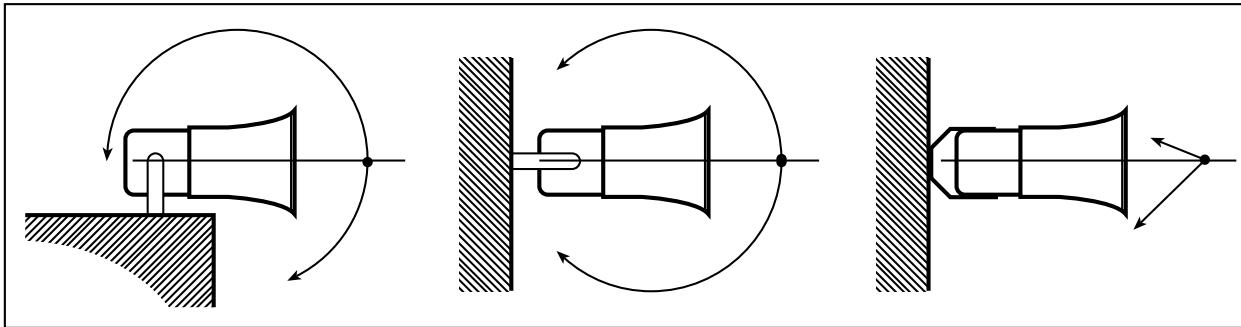
INSTALLATION

CAUTION

- Make sure that the speaker is installed in a stable and secure way in order to avoid any conditions that may be dangerous for people or structures.
- Use attachment systems (screws, screw anchors, etc.) that are suitable for the type of structure that will support the speaker (e.g. walls made of brick, concrete, wood, etc.).



The speaker can be installed both indoors and outdoors. It is equipped with a bracket for attachment to the support structure using the holes on the base. By rotating the speaker body, you can aim it to the desired direction.





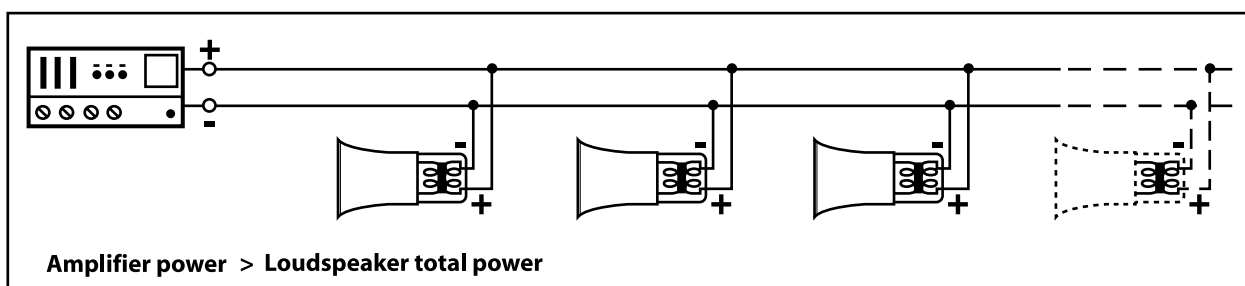
CONNECTIONS

CONNECTIONS TO THE LOUDSPEAKER LINE ARE MADE BY USING THE 2 WIRE CABLE COMING OUT FROM THE LOUDSPEAKER REAR SIDE.

- 1) Connect the conductor of the audio line that leads from the amplifier terminal marked "0" or 'COW to the **BLACK** conductor of the speaker input cable.
- 2) Connect the conductor of the audio line that leads from the amplifier terminal marked "70V" or "100V" to the **RED** conductor of the speaker input cable.
- 3) Select the output power as described in the section below.

The figure shows a typical application example. To facilitate the "phase" connection of the speaker, we recommend that you use bipolar cables with markings that distinguish the polarity (e.g. insulation of different colours, conductors of different colours, etc.). In creating the sound system at constant voltage, keep the following rules in mind:

- 1) The input voltage of the speaker must correspond to the voltage selected on the amplifier output.
- 2) The sum of the nominal power values of all the speakers connected must not exceed that of the amplifier.

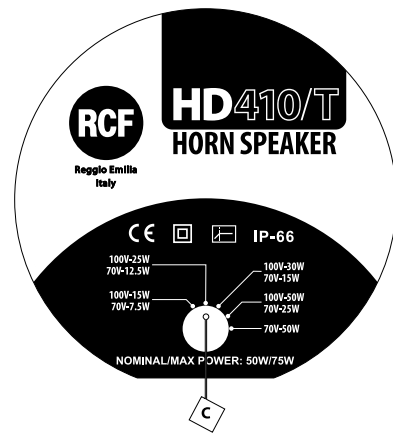
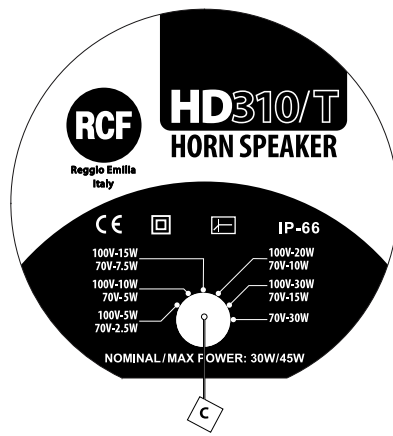
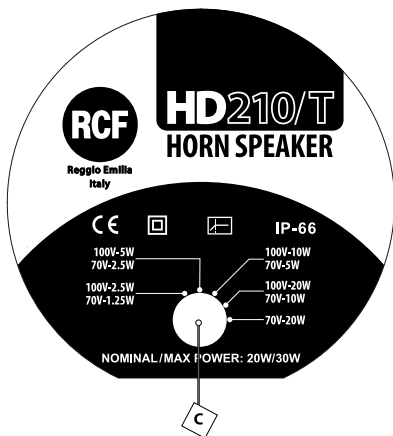


IMPORTANT NOTES

- Two output power values can correspond to a single position of the commutator: one value is related to the line voltage of 100 V, and the other to the line voltage of 70 V. Pay attention not to confuse the two values.
- In order to protect the electrical contacts of the commutator and ensure their durability, we recommend that you change the power value with the system switched off (no sound programme being diffused), or with the amplifiers adjusted to low volume.
- To prevent breakdowns or malfunctions, **do not turn the commutator to the "70 V" max power** (last setting turning clockwise) position when the speaker is connected to lines.

SPECIFICATIONS

	HD 210/T	HD 310/T	HD 410/T
Type	20 W - Round, with driver unit and transformer	30 W - Round, with driver unit and transformer	50 W - Round, with driver unit and transformer
Nominal/maximum power	20 / 30 W	30 / 45 W	50 / 75 W
Input voltage	100 / 70 V	100 / 70 V	100 / 70 V
Frequency response	300 - 9.000 Hz	240 - 10.000 Hz	180 - 7.000 Hz
Maximum sound pressure	121 dB	123 dB	130 dB
Angle of coverage	70°	80°	90°
Sensitivity (1W/1m)	108 dB	108 dB	112 dB
Dimensios	Ø 212 x 290 mm	Ø 310 x 315 mm	Ø 410 x 385 mm
Weight	2.2 kg	3.1 kg	4.1 kg
Weather protection	IP 66	IP 66	IP 66
Low frequency out of range protection	High pass filter 6 dB/oct.	High pass filter 6 dB/oct.	High pass filter 6 dB/oct.
Working temperature °C	-25° / +70°	-25° / +70°	-25° / +70°
Colour	RAL 7035	RAL 7035	RAL 7035
Mounting hardware	"U" Bracket stainless steel	"U" Bracket stainless steel	"U" Bracket stainless steel
Connection cable	length 1 m	length 1 m	length 1 m
Flare material	alluminium	alluminium	alluminium
Plastic parts	ABS UL- 94HB; UV Stabilized	ABS UL- 94HB; UV Stabilized	ABS UL- 94HB; UV Stabilized



SELECTING THE OUTPUT POWER

Using the commutator "C" on the back of the speaker, you can select the output speaker power from different values. Use a flat screwdriver to turn the dial until the index is positioned in correspondence with the desired output power indicated on the plate.

Salvo eventuali errori ed omissioni.
RCF S.p.A. si riserva il diritto di apportare modifiche senza preavviso.

Except possible errors and omissions.
RCF S.p.A. reserves the right to make modifications without prior notice.

RCF S.p.A.
Via Raffaello Sanzio, 13
42124 Reggio Emilia - Italy
Tel +39 0522 274 411
Fax +39 0522 232 428
e-mail: info@rcf.it

10307033 revC