



INNOVATION. AMPLIFIED.®

Studio Pro M1

Конденсаторный студийный микрофон



ОСОБЕННОСТИ

- Позолоченная диафрагма;
- Функция пре-аттенюации -10 дБ;
- Предусмотрен режим Low Cut;
- Кейс в комплекте;
- Малошумная схема.

ХАРАКТЕРИСТИКИ

Тип: **Конденсаторный**

Направленность: **Кардиоида**

Частотный диапазон: **30 Гц ~ 20000 Гц**

Отклонение Front-to-Back: **20 дБ**

Чувствительность: **16 мВ/Па (1 кГц, 1 кОм)**

Сопротивление: **200 Ом**

Рекомендованная минимальная нагрузка: **1000 Ом**

Эквивалентный уровень шума: **обычно 18 дБ, А-взвешенный (IEC 651)**

Максимальное звуковое давление: **140 дБ (1 кГц)**

Фантомное питание: **48 В**

Разъем: **XLR**

В комплекте:

Микрофон

Кейс

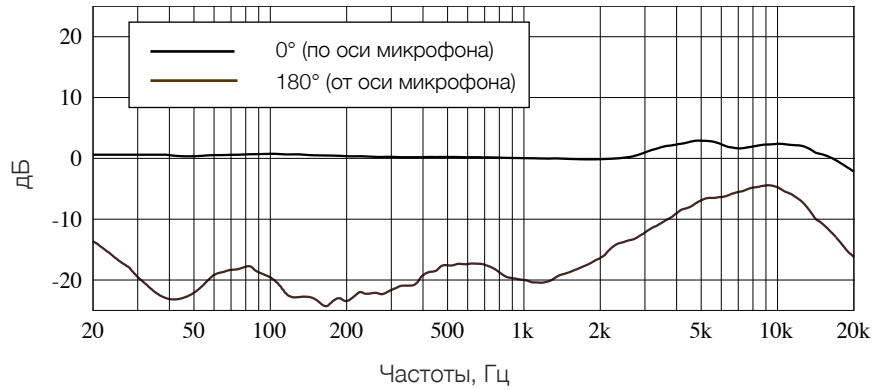


INNOVATION. AMPLIFIED.®

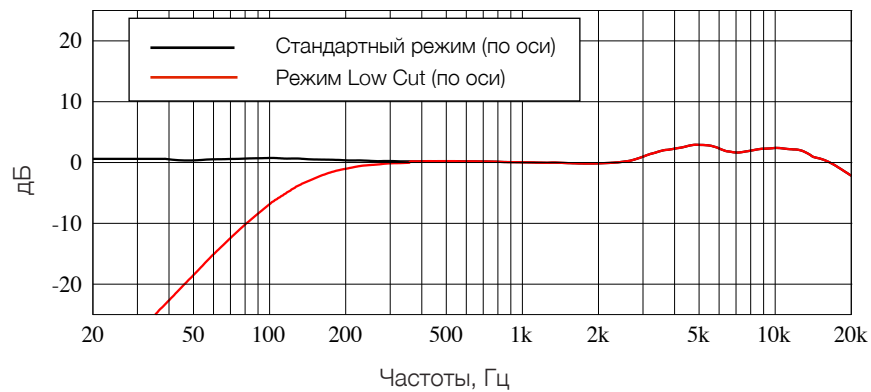
Studio Pro M1

Конденсаторный студийный микрофон

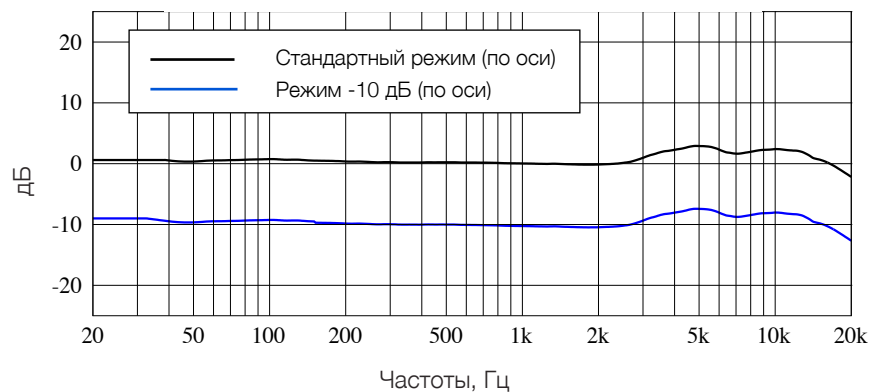
Частотный диапазон в стандартном режиме



Частотный диапазон в режиме Low Cut



Частотный диапазон при аттенюации -10 дБ



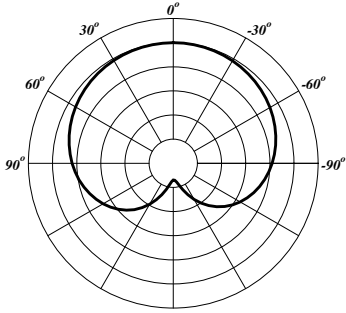


INNOVATION. AMPLIFIED.®

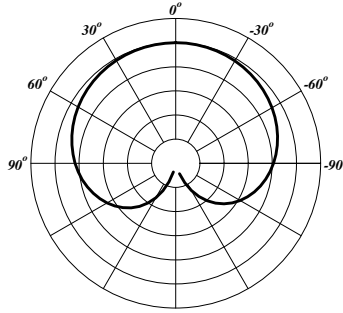
Studio Pro M1

Конденсаторный студийный микрофон

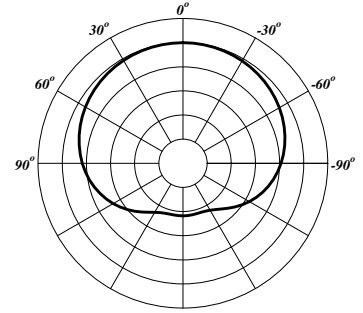
Диаграммы направленности



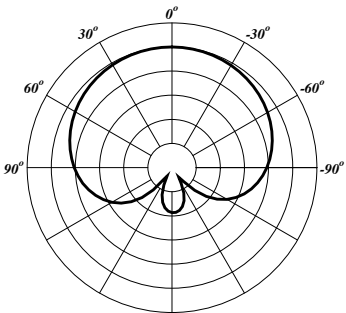
125 Hz



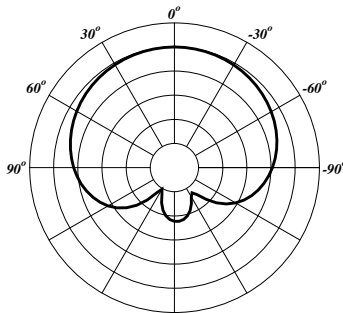
250 Hz



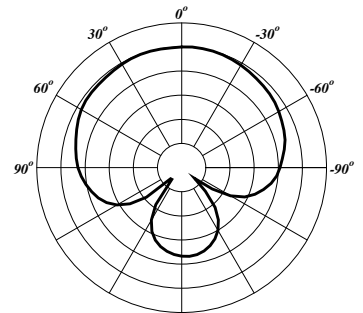
500 Hz



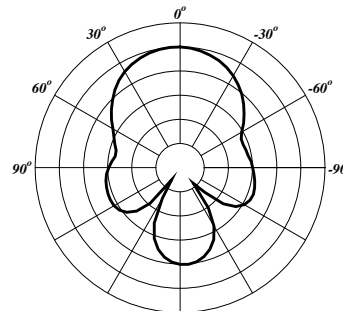
1 kHz



2.5 kHz



5 kHz



10 kHz