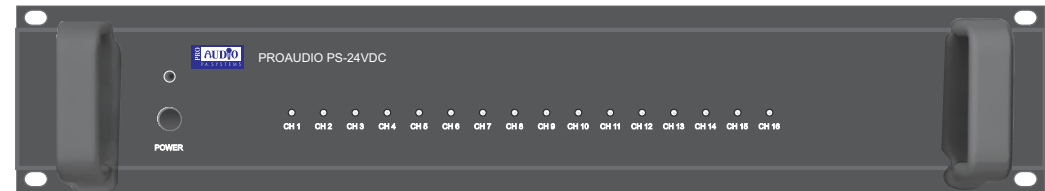




PROAUDIO PS-24VDC

РАСПРЕДЕЛИТЕЛЬ ПИТАНИЯ 24 В DC

EAC



ОФИЦИАЛЬНЫЙ ДИСТРИБЬЮТОР В РОССИИ



РУКОВОДСТВО ПОЛЬЗОВАТЕЛЯ

Меры предосторожности

- Прочитайте и сохраните эти инструкции.
- Внимательно отнеситесь ко всем предупреждениям.
- Следуйте указаниям, даваемым в инструкциях.
- Не используйте устройство рядом с водой
- Не блокируйте вентиляционные отверстия. Устанавливайте устройство в соответствии с рекомендациями производителя, которые описаны ниже.
- Не устанавливайте устройство вблизи источников тепла: радиаторов, батарей, печек или другой аппаратуры (включая усилители) излучающей тепло.
- В целях безопасности используйте вилку с заземлением. Вилка с заземлением имеет три контакта, один из которых – заземляющий. Заземляющий контакт используется для обеспечения дополнительной безопасности. Если прилагаемая вилка не подходит к вашей розетке, обратитесь к электрику для замены на соответствующую.
- Обеспечьте защиту сетевого шнура от случайного наступания или сжатия, особенно в районе вилки и в точке выхода из аппаратуры.
- Используйте только те аксессуары, которые рекомендованы производителем.
- Используйте оборудование только вместе с тележкой, подставкой, треногой или столом, рекомендованным производителем, или поставляемым вместе с оборудованием. При использовании тележки, будьте внимательны при ее перемещении вместе с аппаратурой во избежание опрокидывания.
- Во время грозы отключайте оборудование. Также отключайте в том случае, если оборудование не используется в течение длительного времени.
- Обслуживание устройства должно проводиться квалифицированным персоналом. Обращайтесь в сервисный центр в случае какого-либо повреждения оборудования, сетевого шнура, вилки, попадания внутрь жидкости или посторонних предметов, при эксплуатации оборудования под дождем или в условиях повышенной влажности, если оно не работает нормально, или упало.
- При наличии в руководстве пользователя сервисной инструкции: «ВНИМАНИЕ – ЭТИ СЕРВИСНЫЕ ИНСТРУКЦИИ ПРЕДНАЗНАЧЕНЫ ДЛЯ ИСПЛЬЗОВАНИЯ ТОЛЬКО КВАЛИФИЦИРОВАННЫМ ПЕРСОНАЛОМ. ДЛЯ УМЕНЬШЕНИЯ РИСКА УДАРА ЭЛЕКТРИЧЕСКИМ ТОКОМ НЕ ВЫПОЛНЯЙТЕ НИКАКИХ РАБОТ, КРОМЕ ОПИСАННЫХ В ИНСТРУКЦИИ.»
- Для полного отключения оборудования от сети питания, отключите сетевой шнур из розетки.
- ВНИМАНИЕ - для уменьшения риска возгорания или удара электрическим током, не эксплуатируйте устройство под дождем или в условиях повышенной влажности.
- Избегайте попадания на оборудования воды. Следите за тем, чтобы на оборудование не были установлены емкости с водой.
- Данное оборудование необходимо устанавливать в помещении с перепадом температуры не более $-10 - +40$ °C, влажность не более 80%.
- Не допускайте многократных изгибов и пережатий кабеля. Не прикасайтесь к оголенным частям провода. Используйте кабель поставляемый вместе с консолью. В случае недостаточной длины необходимо сначала полностью смонтировать кабель и только затем подключить к устройству.
- Не рекомендуется устанавливать устройство в сильно запыленных, задымленных помещениях.
- Нежелательно прямое попадание солнечных лучей.
- Не рекомендуется устанавливать устройство в помещениях, подверженных вибрациям (вблизи станций метро, ж.д. полотна, работающих турбин).
- В помещениях с сильными перепадами напряжения, данный блок рекомендуется подключать через блок бесперебойного питания.
- При чистке блока не забудьте отключить питание.
- Чистите устройство только сухой тряпочкой.



Технические характеристики

	PS-16VDC
Количество каналов	16
Входные сухие контакты	D-SUB 25
Выходные сухие контакты	D-SUB 25
Активация питания	Сухой контакт
Выходное напряжение	24 В по 1 А на каждый канал Сопrotивление кабеля должно быть не более 20 Ом/км
Управление	Кнопка питания, порт активации "сухим контактом"
Индикаторы	Общее питание, активация питания на каждом канале
Предохранитель	6А × 1
Кабель питания	(3 × 0.75 мм ²) × 1.5 м (standard)
Питание	АС 220В ± 10% 50 -60Гц
Потребляемая мощность	20~500, Вт
Размеры, мм	133(В) × 483(Ш) × 390(Г) мм
Вес нетто, кг	9.1кг
Вес брутто, кг	10.3 кг

Описание

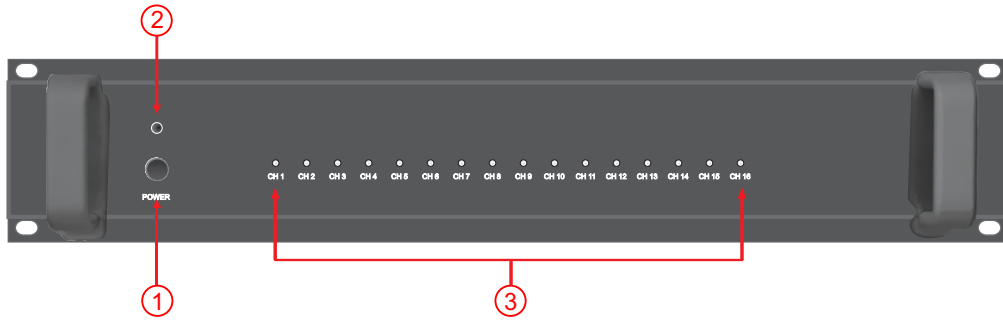
Блок для подачи напряжения питания 24 В постоянного тока на различные устройства, такие как аттенюаторы и селекторы зон с реле принудительного включения, световые аварийные табло и др.

Каждый из 16 выходов управляется соответствующим входным "сухим контактом", поступающим с другого совместимого оборудования, например, зонального селектора PS-16PD.

- 16 выходов 24 В постоянного тока
- 16 входных "сухих контактов"
- 16 выходных сквозных "сухих контактов"
- Максимальный ток каждого выхода - 1А
- Индикаторы наличия питания на каждом выходе
- Включение устройства с помощью "сухого контакта" (POWER ACTIVE)



Передняя панель

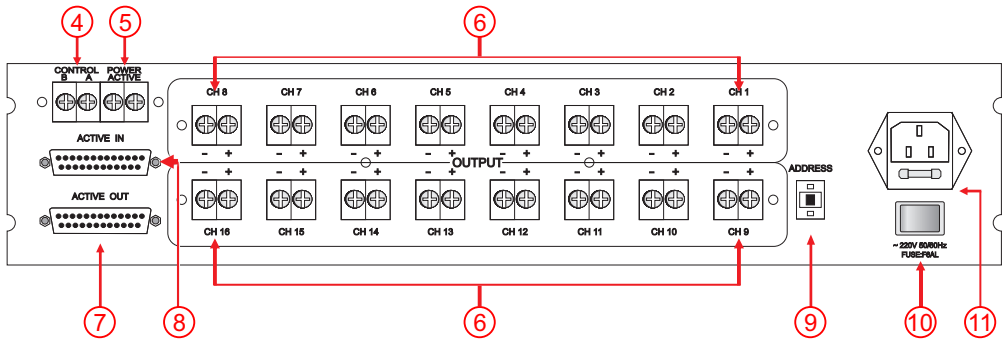


1. Кнопка включения устройства. Перед таким включением необходимо включить общее питание кнопкой (10), расположенной на задней панели. Иначе будет недоступна функция включения устройства по коротко-замкнутому сигналу.

2. Индикатор питания.

3. Индикаторы активации питания на соответствующем выходе

Задняя панель



4. Разъем для подключения удаленного контроллера (данная функция на данный момент не поддерживается в текущей модели)

5. Клеммы для подключения коротко-замкнутого сигнала для включения селектора при его выключенном состоянии.

6. Выходные клеммы питания 24 В для каждой из 16 зон.

7. Клеммы для подачи сквозных "сухих контактов" для 16 зон на другие устройства при поступлении такого сигнала на клеммы (8).

8. Входные клеммы "сухих контактов" для 16 зон

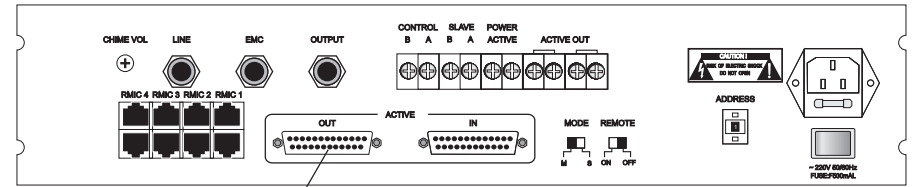
9. DIP-переключатель для установки адреса при использовании удаленного контроллера (данная функция на данный момент не поддерживается в текущей модели)

10. Кнопка включения питания. При выключении питания этой кнопкой питание нельзя включить кнопкой на лицевой панели.

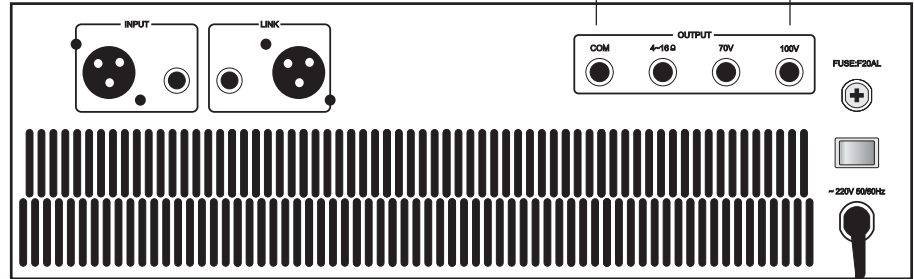
11. Разъем для шнура питания и предохранитель

Схема подключения

PS-16PD



Усилитель



"Сухие контакты" для 16 зон

PS-24VDC

