

Руководство пользователя

Wharfedale Pro

Серия Typhon

TYPHON-AX8

TYPHON-AX8-BT

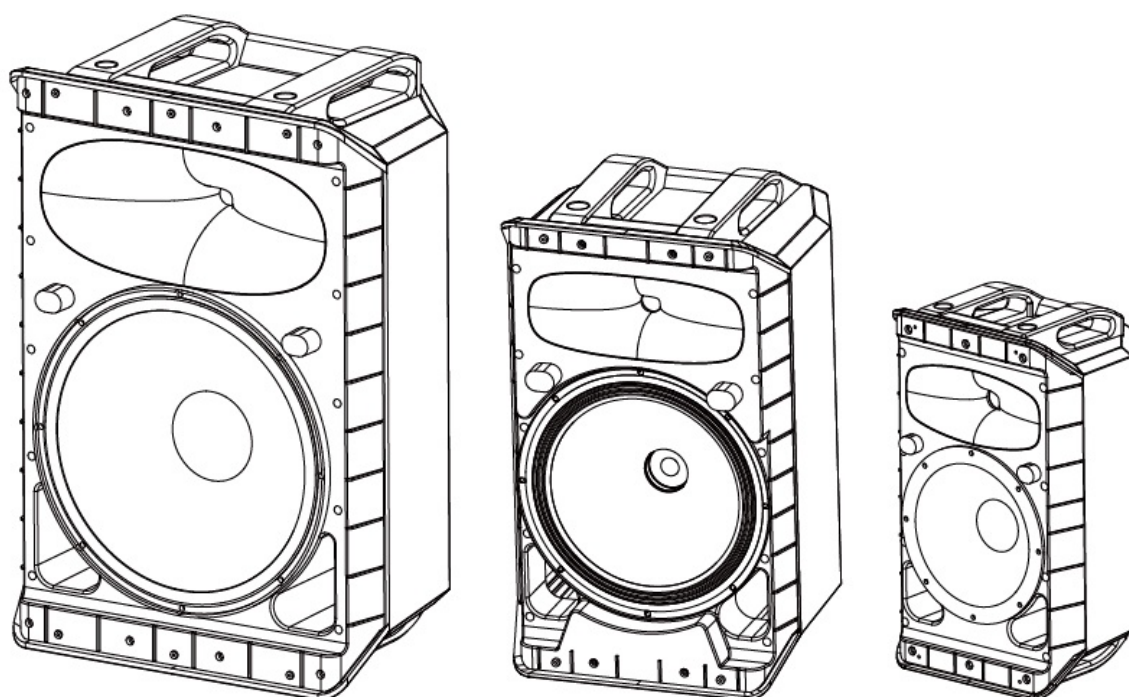
TYPHON-AX12

TYPHON-AX12-BT

TYPHON-AX15

TYPHON-AX15-BT

МОЩНЫЕ | ПОРТАТИВНЫЕ | УНИВЕРСАЛЬНЫЕ АС



СОДЕРЖАНИЕ

ВАЖНЫЕ ИНСТРУКЦИИ ПО БЕЗОПАСНОСТИ	1
ТУРНОН — произносится «Тайфн»	2
ВАЖНЫЕ ПРЕДУПРЕЖДЕНИЯ И ИНСТРУКЦИИ ПО БЕЗОПАСНОСТИ	3–4
ХАРАКТЕРИСТИКИ ЗАДНЕЙ ПАНЕЛИ	5–9
ЧЕРТЕЖИ	10–12
ТЕХНИЧЕСКИЕ ХАРАКТЕРИСТИКИ	13–15

ВАЖНЫЕ ИНСТРУКЦИИ ПО БЕЗОПАСНОСТИ



ВНИМАНИЕ: Чтобы снизить риск поражения электрическим током, не снимайте верхнюю крышку (или заднюю секцию). Внутри устройства нет деталей, обслуживаемых пользователем. По вопросам обслуживания обратитесь к квалифицированным специалистам.

ПРЕДУПРЕЖДЕНИЕ: Чтобы снизить риск поражения электрическим током не используйте устройство во время дождя или в условиях высокой влажности.



Этот символ предупреждает вас о наличии внутри корпуса неизолированного опасного напряжения, которое может быть достаточным для поражения электрическим током.



Этот символ предупреждает вас о важных инструкциях по эксплуатации и техобслуживанию. Пожалуйста, внимательно прочтите руководство.

2. ПОДРОБНЫЕ ИНСТРУКЦИИ ПО БЕЗОПАСНОСТИ:

- (1) Прочтите данные инструкции.
- (2) Сохраните данное руководство для последующего использования.
- (3) Примите во внимание все предостережения.
- (4) Следуйте данным инструкциям.
- (5) Не используйте это устройство вблизи воды.
- (6) Производите чистку только сухим способом.
- (7) Не закрывайте вентиляционные отверстия на корпусе устройства. Устанавливайте устройство и сопряжённую с ним аппаратуру в соответствии с инструкциями производителя.
- (8) Не устанавливайте его возле горячих предметов, таких как радиаторы, нагреватели, печи, усилители и любое другое оборудование, выделяющее тепло.
- (9) Соблюдайте меры предосторожности при использовании поляризованных вилок и вилок с заземлением. Поляризованная вилка имеет две пластины, одна из которых шире другой. Вилка с заземлением имеет два штыря или пластины с подпружиненным контактом заземления. Данный тип вилки также может иметь третий штырь или пластину, расположенную перпендикулярно двум другим. Если вилка не подходит под вашу розетку, проконсультируйтесь с электриком на предмет замены розетки.

TYPHON — произносится «Тайфн»

В древней мифологии Тифон был великаном, наводившим страх на своих врагов. Говорят, что Бог Тифон обладал способностью создавать и управлять ветрами торнадо. В мифологии он также часто называется непобедимым.

Мощность, управляемость и «непобедимость» — всё это функции, на основе которых были разработаны активные акустические системы Typhon.

Доступны модели трёх размеров. Исполнения AX8, AX12 и AX15 также доступны в качестве Bluetooth-моделей с поддержкой aptX и подключением TWS.

В корпусе из полипропилена с фронтальной стальной решёткой размещены самые передовые активные громкоговорители, когда-либо созданные Wharfedale Pro. Эти литые корпуса тщательно спроектированы, хорошо сбалансированы и оснащены 5 ручками для переноски, которые упрощают транспортировку.

Усовершенствованные внутренние алгоритмы DSP позволяют добиться высококачественного воспроизведения звука. Два отдельных канала усиления (усилитель класса D) обеспечивают значительную выходную мощность при минимальном общем весе. Для усилителей Typhon используется конвекционное охлаждение, что позволяет добиться более высокой надёжности и обеспечить малозумную работу.

Для Typhon были выбраны специальные громкоговорители Wharfedale Pro. Специальный ВЧ драйвер оснащён звуковой катушкой 1,75 дюйма. Он соединён с рупором 100° x 80° для плавной дисперсии ВЧ. Специальные НЧ громкоговорители Wharfedale Pro имеют ферритовые сердечники новой конструкции и используют плоские катушки для эффективного охлаждения. Все модели имеют влагоотталкивающий материал конуса, что позволяет использовать Typhon во влажных условиях.

Модели Typhon-BT оснащены модулем Bluetooth с поддержкой технологии aptX и возможностью работы в стереорежиме (TWS).

Особенности

Модели Typhon AX8 и AX12

- Номинальная мощность 720 Вт (пиковая мощность 1440 Вт)
- Полноразмерные фронтальные стальные решётки с внутренней тканевой защитой
- Верхние и нижние ручки
- Два канала усиления, усилитель класса D (600 Вт — НЧ динамик / 120 Вт — ВЧ драйвер)
- 4 режима DSP
- 9 точек крепления с резьбой M8
- НЧ динамик с катушкой 2,5 дюйма с плоской обмоткой
- Компрессионный ВЧ драйвер с катушкой 1,75 дюйма
- Гибридный симметричный рупор с дисперсией 100° x 80°
- Входы RCA (только Typhon-AX8/AX8-BT)

Модели Typhon AX15

- Номинальная мощность 770 Вт (пиковая мощность 1540 Вт)
- Полноразмерные фронтальные стальные решётки с внутренней тканевой защитой
- Верхние и нижние ручки
- Два канала усиления, усилитель класса D (650 Вт — НЧ динамик / 120 Вт — ВЧ драйвер)
- 4 режима DSP
- 9 точек крепления с резьбой M8
- НЧ динамик с катушкой 3,0 дюйма с плоской обмоткой
- Компрессионный ВЧ драйвер с катушкой 1,75 дюйма
- Гибридный симметричный рупор с дисперсией 100° x 80°

ВАЖНЫЕ ПРЕДУПРЕЖДЕНИЯ И ИНСТРУКЦИИ ПО БЕЗОПАСНОСТИ

1. Прочтите эти инструкции. Перед началом эксплуатации данного устройства необходимо прочитать все инструкции по технике безопасности и эксплуатации.
2. Сохраните эти инструкции. Инструкции по технике безопасности и эксплуатации следует сохранить для дальнейшего использования.
3. Соблюдайте все предупреждения. Необходимо соблюдать все предупреждения на устройстве и в инструкциях по эксплуатации.
4. Соблюдайте все инструкции. Необходимо соблюдать все инструкции по эксплуатации и использованию.
5. Не используйте это устройство рядом с водой. Устройство нельзя использовать рядом с водой или влагой, например, во влажном подвале, рядом с бассейном и т. д.
6. Производите чистку только сухим способом.
7. Не закрывайте вентиляционные отверстия на корпусе устройства. Устанавливайте устройство и сопряжённую с ним аппаратуру в соответствии с инструкциями производителя.
8. Не устанавливайте его возле горячих предметов, таких как радиаторы, нагреватели, печи, усилители и любое другое оборудование, выделяющее тепло.
9. Соблюдайте меры предосторожности при использовании поляризованных вилок и вилок с заземлением. Поляризованная вилка имеет две пластины, одна из которых шире другой. Вилка с заземлением имеет два штыря или пластины с подпружиненным контактом заземления. Данный тип вилки также может иметь третий штырь или пластину, расположенную перпендикулярно двум другим. Если вилка не подходит под вашу розетку, проконсультируйтесь с электриком на предмет замены розетки.
10. Располагайте сетевой шнур так, чтобы на него нельзя было наступить. Доступ к розетке и входу питания на устройстве должен быть свободным и удобным.
11. Используйте только ту коммутацию и аксессуары, которые предлагаются производителем.
12. Используйте только с тележкой, подставкой, штативом, кронштейном или столом, указанными производителем или продаваемыми вместе с устройством. При использовании тележки соблюдайте осторожность при перемещении аппарата, чтобы избежать травм в результате опрокидывания.



13. Во время грозы и продолжительных периодов простоя следует отключать устройство от сети питания.
14. Предоставьте все операции по сервисному обслуживанию квалифицированному персоналу. Сервисное обслуживание устройства требуется в таких случаях, как повреждение сетевого кабеля или вилки питания, попадание жидкости на устройство (в том числе после дождя или пребывания во влажных условиях), некорректное использование, падение устройства и прочих подобных ситуаций.

15. **ВНИМАНИЕ:** Настоящие инструкции по обслуживанию предназначены только для квалифицированного персонала. Для снижения риска поражения электрическим током не производите с устройством никаких сервисных операций, кроме тех, что описаны в данном руководстве.

16. **ПРЕДУПРЕЖДЕНИЕ:** Для снижения опасности поражения электрическим током не используйте устройство во время дождя или в условиях высокой влажности. Данное устройство следует оберегать от попадания влаги как на него, так и внутрь. В целях безопасности такие предметы, как вазы, бокалы и бутылки с жидкостью должны располагаться на безопасном расстоянии от устройства.



17. Символ молнии со стрелкой внутри треугольника предупреждает пользователя о наличии «опасного напряжения» внутри корпуса изделия, которое может иметь достаточную величину, чтобы создать риск поражения людей электрическим током.

- Предупреждение: Чтобы снизить риск поражения электрическим током, не снимайте крышку (или заднюю секцию), так как внутри нет элементов, обслуживаемых пользователем. Предоставьте все операции по сервисному обслуживанию квалифицированному персоналу.

- Восклицательный знак внутри треугольника предназначен для предупреждения пользователя или наличия важных инструкций по эксплуатации и техобслуживанию в документации, прилагаемой к устройству.

18. Клемма защитного заземления. Устройство должно быть подключено к сетевой розетке с защитным заземлением.

19. Не следует закрывать вентиляционные отверстия такими предметами, как газеты, скатерти, занавески и т. д.

20. Такие предметы, как свечи, горелки и прочие предметы с открытым огнём следует держать от устройства на безопасном расстоянии.

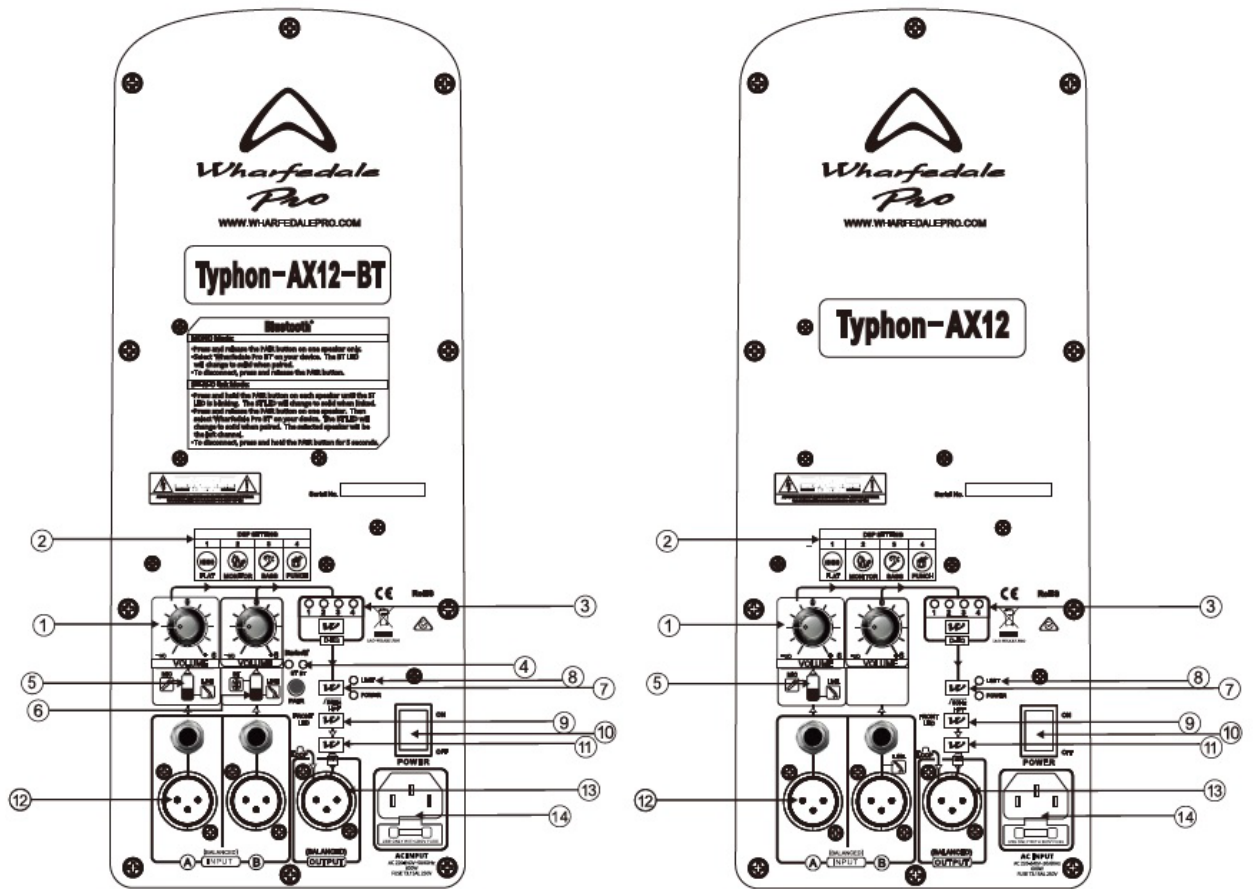
21. Следует обратить внимание на экологические аспекты утилизации батарей.

22. Сетевая вилка используется в качестве отсоединяющего устройства, поэтому место её подключения к сети должно быть легкодоступным.

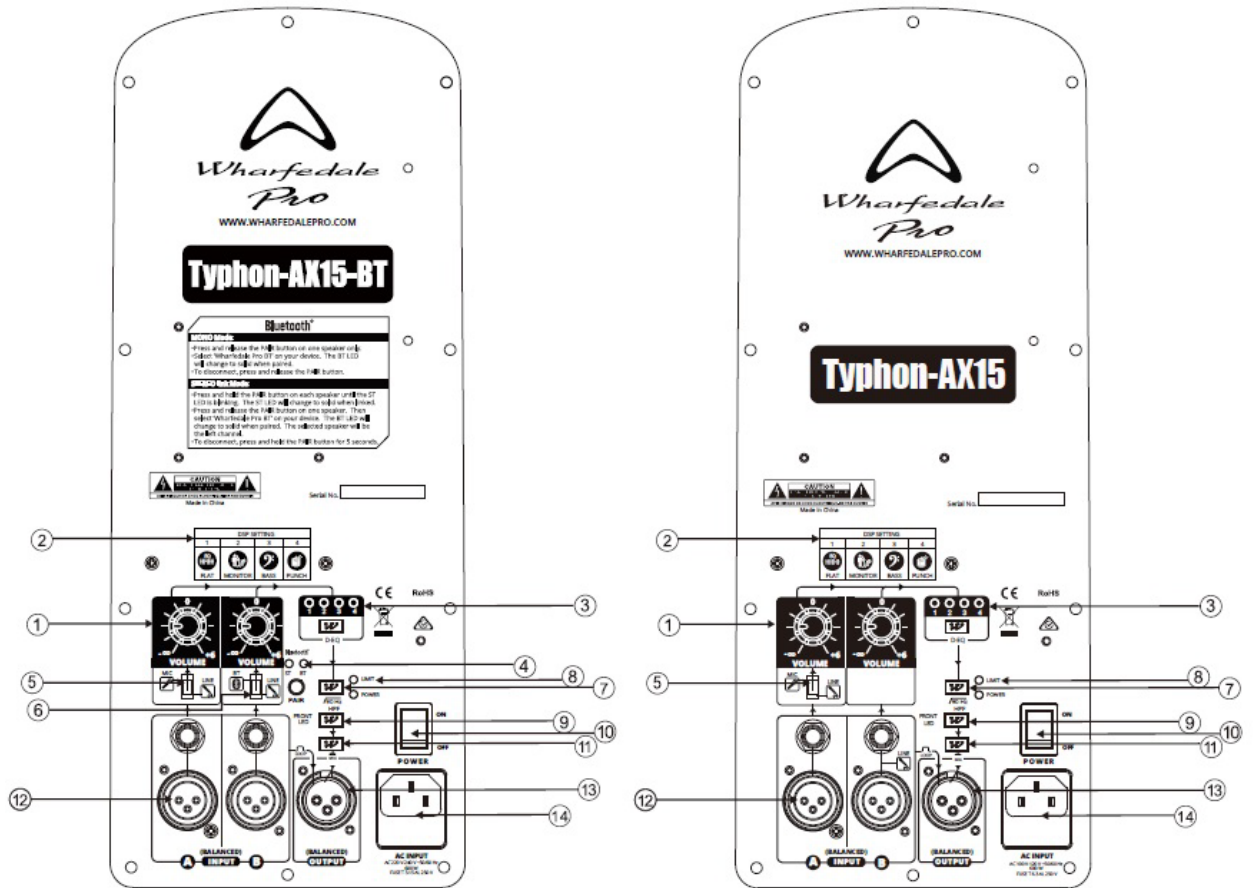
23. Устройство предназначено для использования в умеренном климате.

ХАРАКТЕРИСТИКИ ЗАДНЕЙ ПАНЕЛИ

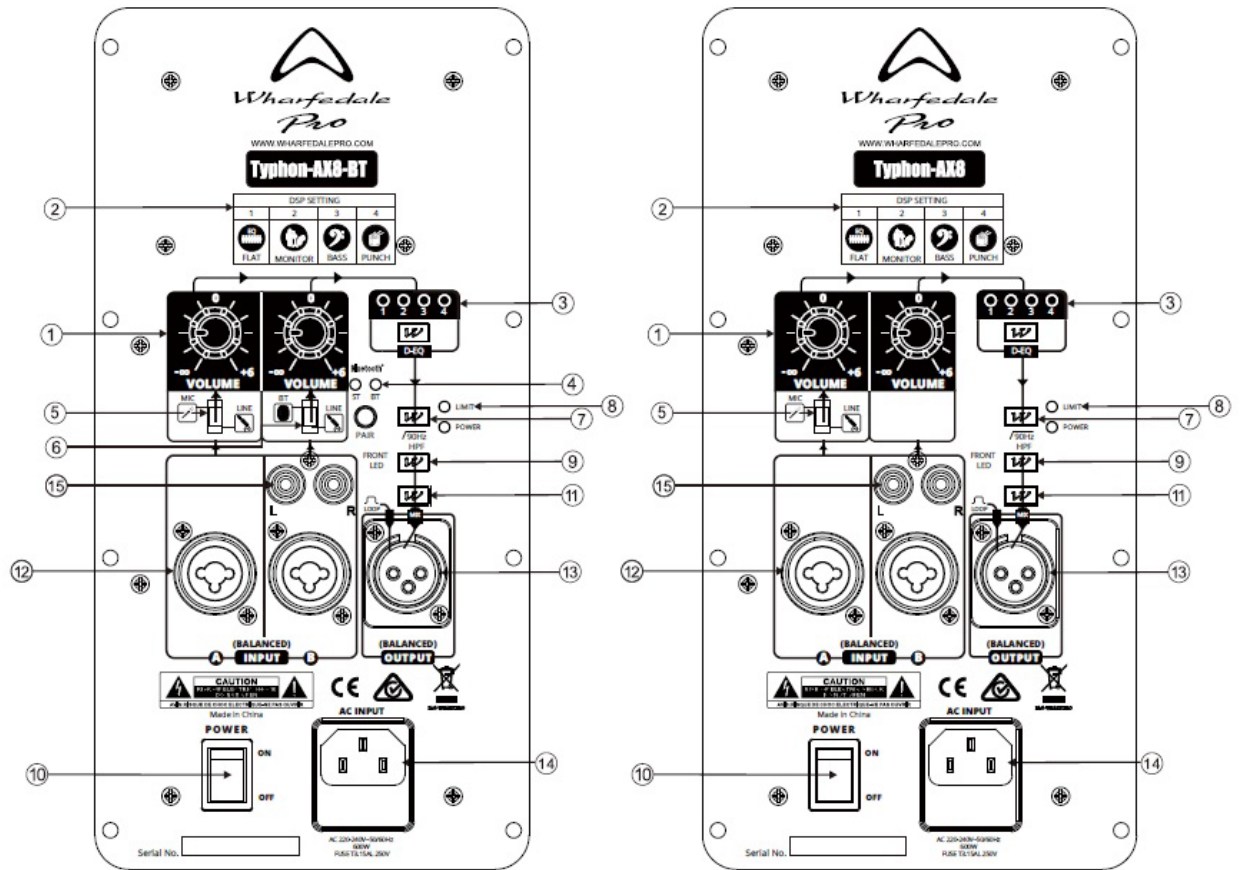
Typhon-AX12 и Typhon-AX12-BT



Typhon-AX15 и Typhon-AX15-BT



Typhon-AX8 и Typhon-AX8-BT



1. Регуляторы VOLUME для INPUT A и INPUT B:

Эти регуляторы управляют уровнем громкости каждого входного канала.

2. Настройка DSP: (4 режима)

- 1) FLAT
- 2) MONITOR
- 3) BASS
- 4) PUNCH

3. Выбор режима DSP

Каждое нажатие кнопки D-EQ переключает каждый из четырёх вышеперечисленных режимов DSP. Светодиод указывает, какой режим DSP активен в данный момент.

4. Работа модуля Bluetooth (только для моделей Typhon с суффиксом BT):

а. Монорежим:

Нажмите и отпустите кнопку PAIR на одной акустической системе.

Выберите Wharfedale Pro BT на своём мобильном устройстве. По завершении сопряжения индикатор BT загорится постоянным светом.

Для отключения нажмите и отпустите кнопку PAIR.

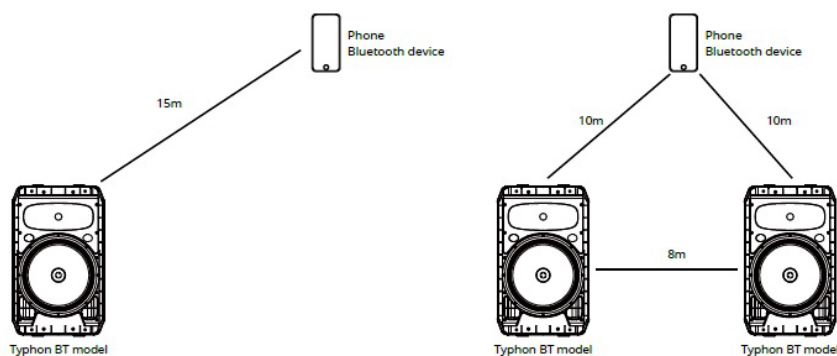
б. Стереорежим: - Для использования с двумя устройствами Typhon-BT.

Нажмите и удерживайте кнопку PAIR на каждом устройстве, пока не начнёт мигать индикатор ST. После подключения индикатор ST загорится постоянным светом.

Нажмите и отпустите кнопку PAIR на одной акустической системе. Выберите Wharfedale PRO BT на своём мобильном устройстве. По завершении сопряжения индикатор BT загорится постоянным светом. Выбранное устройство будет работать в качестве левого канала.

Для отключения нажмите и удерживайте кнопку PAIR в течение 5 секунд.

Примечание о расстоянии передачи: Рабочий диапазон одного устройства составляет около 15 метров (от устройства передачи по Bluetooth (например, телефона) до АС). При использовании Bluetooth в режиме стерео рабочий диапазон составляет около 10 м (от устройства передачи по Bluetooth (например, телефона) до АС). В этом режиме сопряжённые АС могут находиться на расстоянии до 8 м друг от друга.



- 5. Переключатель GAIN A:**

Этот переключатель выбирает правильную структуру усиления для входного канала А. Если к INPUT A подключён микрофон, используйте режим микрофона (верхнее положение). Если источником сигнала является не микрофон, а какое-либо устройство (например, аналоговое воспроизводящее устройство, клавишные или выход микшерного пульта), используйте линейный режим (нижнее положение).
- 6. Переключатель GAIN B:**

Этот переключатель выбирает правильную структуру усиления для входного канала В. Если устройство Bluetooth подключено к INPUT B, используйте режим BT (верхнее положение). Если источником сигнала является не устройство Bluetooth, а какое-либо другое устройство (например, аналоговое воспроизводящее устройство, клавишные или выход микшерного пульта), используйте линейный режим (нижнее положение).
- 7. Переключатель фильтра ВЧ на 90 Гц:**

Используется для уменьшения нарастания нижний частот. Эта функция особенно полезна при использовании Турфон на полу в качестве напольного монитора.
- 8. Светодиодный индикатор питания ON и светодиодный индикатор LIMIT:**

Светодиод слева от переключателя POWER загорается, когда переключатель питания находится в положении ON. Светодиод LIMIT загорается, когда лимитер сигнала ограничивает уровень сигнала. Эта функция предотвращает искажения и перегрузку.
- 9. Выключатель светодиода рупора:**

Выключает светодиод рупора.
- 10. Переключатель ON/OFF:**

Этот переключатель включает и выключает питание.
- 11. Переключатель источника выхода LOOP/MIX:**

В режиме LOOP сигнал от INPUT B направляется на линейный выход XLR OUTPUT, минуя секцию эквалайзера и регулятор громкости. В режиме MIX комбинированные (или «микшированные») сигналы INPUT A и INPUT B направляются на линейный выход XLR OUTPUT.
- 12. Входные разъёмы XLR и JACK 6,3 мм для INPUT A и INPUT B:**

Эти разъёмы позволяют выполнить балансное подключение INPUT A и INPUT B.
- 13. Линейный выход XLR:**

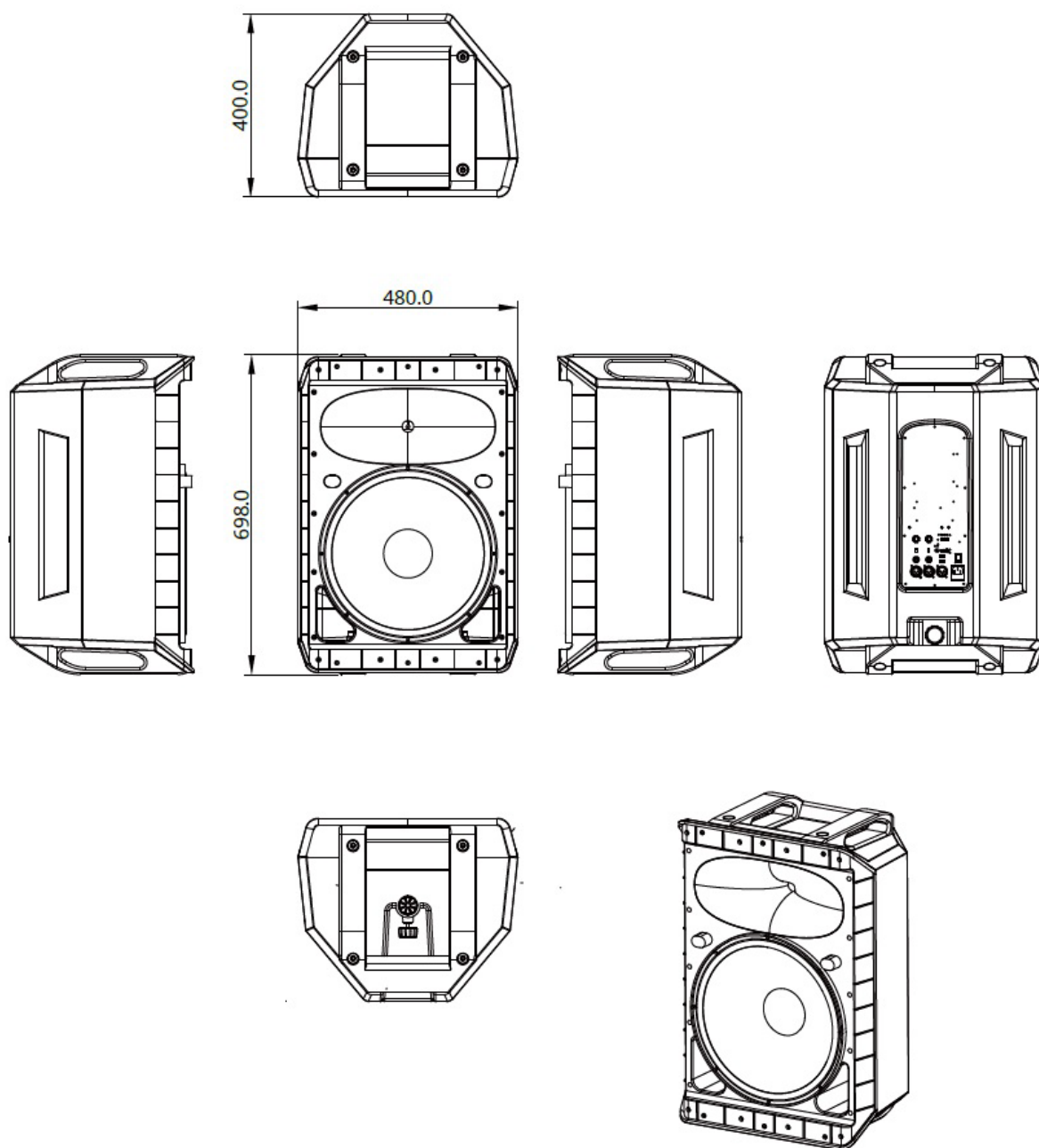
Балансный линейный выход для подключения дополнительных активных АС (например, ещё одного устройства Турфон-AX12), активных сабвуферов или внешних усилителей.
- 14. Разъём для шнура питания:**

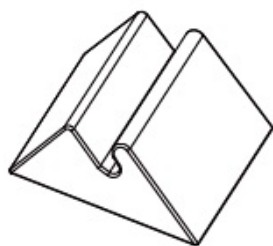
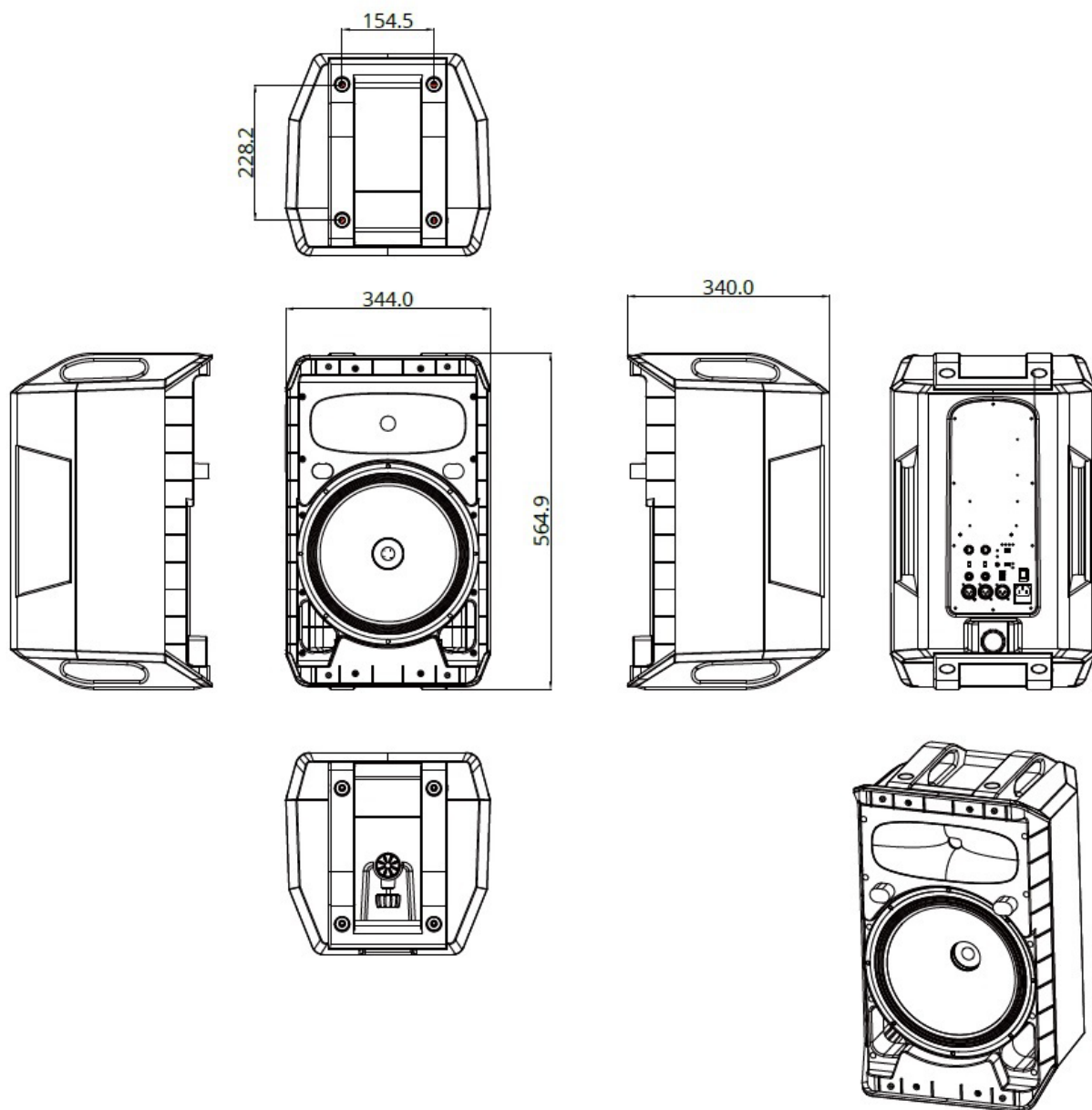
В устройствах Турфон используется стандартный трёхштырьковый заземлённый электрический разъём типа IEC перем. тока. Убедитесь, что вы подключаетесь к источнику питания с правильным напряжением, которое соответствует указанному ниже разъёму для шнура питания.
- 15. Входы RCA:**

Только для Турфон-AX8 и Турфон-AX8-BT. Для подключения к линейным источникам стереосигнала.

ЧЕРТЕЖИ

TYPHON-AX15 и TYPHON-AX15-BT

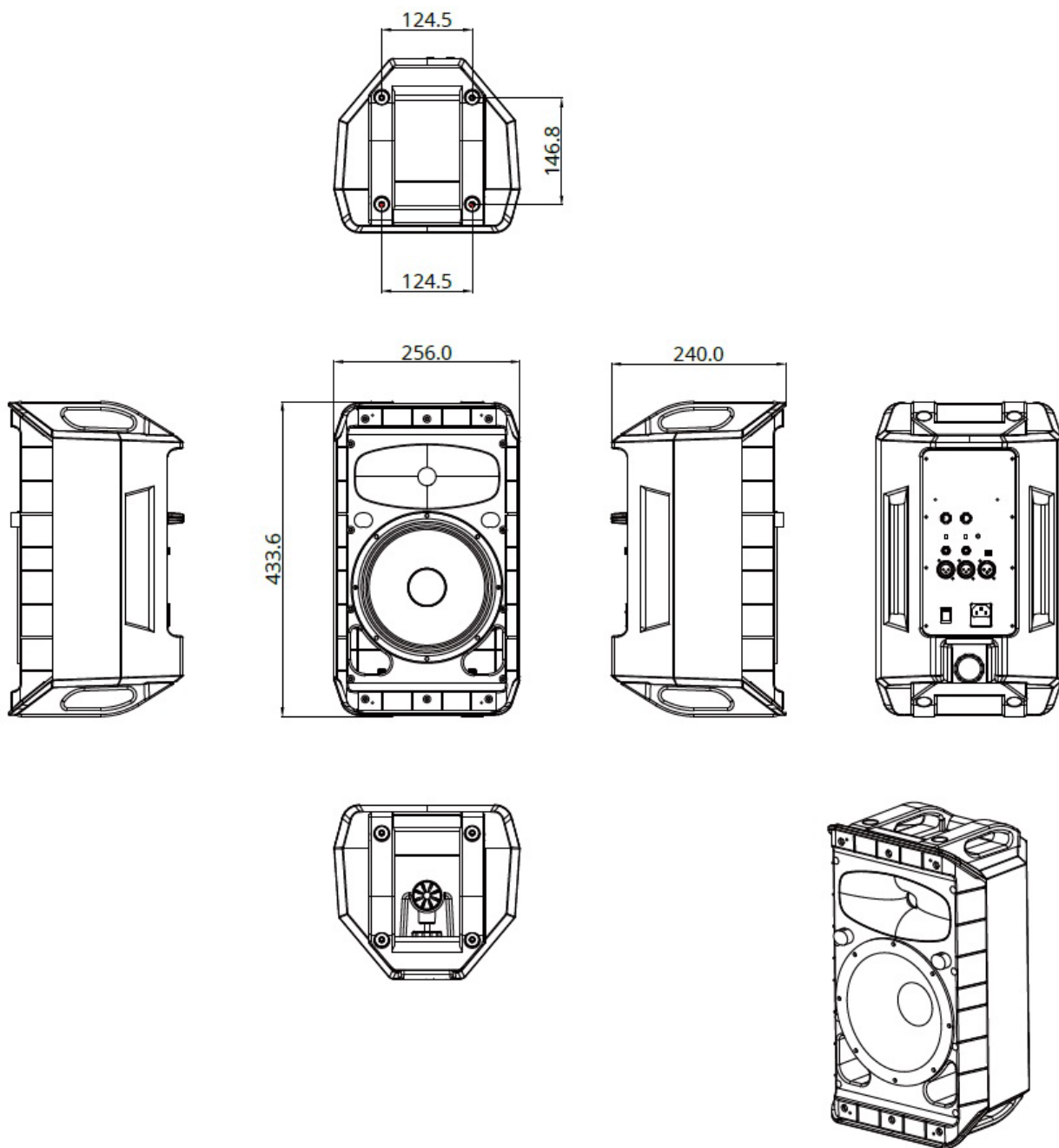




Мониторная подставка Typhon

Typhon поставляется с мониторной подставкой. Этот аксессуар обеспечивает идеальный угол при использовании Typhon в качестве сценического монитора.

Турфон-АХ8 и Турфон-АХ8-ВТ



ТЕХНИЧЕСКИЕ ХАРАКТЕРИСТИКИ

Название модели	Typhon-AX15	Typhon-AX15-BT
Тип системы	Активная, 2-полосная, 15"	Активная, 2-полосная, 15"
АЧХ (+/-3 дБ)	45–20 000 Гц	45–20 000 Гц
Диапазон частот (-10 дБ)	40–20 000 Гц	40–20 000 Гц
Макс. уровень звукового давления (пик. при 1 м)	130 дБ	130 дБ
Чувствительность (при 1 Вт/1 м)	99 дБ	99 дБ
НЧ динамик		
Размер (мм/дюймы)	381 мм/15 дюймов	381 мм/15 дюймов
Размер звуковой катушки (мм/дюймы)	75 мм/3,0 дюйма	75 мм/3,0 дюйма
Ном. импеданс	4 Ом	4 Ом
ВЧ динамик		
Тип драйвера ВЧ	Компрессионный драйвер	Компрессионный драйвер
Размер катушки (мм/дюймы)	44 мм/1,75 дюйма	44 мм/1,75 дюйма
Выходной размер (мм/дюймы)	25 мм/1 дюйм	25 мм/1 дюйм
Материал диафрагмы	Титан	Титан
Ном. импеданс	8 Ом	8 Ом
Ном. угловой охват (Г x В)	Гибридный симметричный рупор 100° x 80°	Гибридный симметричный рупор 100° x 80°
Каналы усиления	2, класс D	2, класс D
Мощность:	1540 Вт пиковая (1300 Вт НЧ динамик + 240 Вт ВЧ динамик), 770 Вт номинальная (650 Вт НЧ динамик + 120 Вт ВЧ динамик)	1540 Вт пиковая (1300 Вт НЧ динамик + 240 Вт ВЧ динамик), 770 Вт номинальная (650 Вт НЧ динамик + 120 Вт ВЧ динамик)
Управление DSP — D-EQ	FLAT/MONITOR/BASS/PUNCH	FLAT/MONITOR/BASS/PUNCH
Защита усилителя		
Защита при включении	Да	Да
Тепловая защита	Да	Да
Отключение при низком напряжении в сети	Да	Да
Защита драйвера	Да	Да
Защита по пост. току	Да	Да
Защита от КЗ	Да	Да
Лимитер	Да	Да
Индикатор лимитера	Да	Да
Индикатор питания	Да	Да
Входы		
Вход А	Балансный	Балансный/Bluetooth (aptX, стереорежим)
Входная чувствительность	775 мВ (0 dBu)	775 мВ (0 dBu)
Макс. уровень входного сигнала	4 В	4 В
Входные разъёмы	2 XLR, 2 JACK 6,3 мм (линейный/микрофонный)	2 XLR, 2 JACK 6,3 мм (линейный/микрофонный)
Входной импеданс	20 кОм	20 кОм
Линейный выход		
Разъём линейного выхода	XLR	XLR
Усиление в режиме Loop	0 дБ	0 дБ
Питание перем. тока		
Источник питания	220–240 В перем. тока / 100–120 В перем. тока, 50/60 Гц	220–240 В перем. тока / 100–120 В перем. тока, 50/60 Гц
Подвес и установка	9 резьбовых втулок M8 Крепление для стойки со стопорным винтом Опциональный настенный кронштейн WPB-2	9 резьбовых втулок M8 Крепление для стойки со стопорным винтом Опциональный настенный кронштейн WPB-2
Ручки	2 ручки для переноски (сверху и снизу)	2 ручки для переноски (сверху и снизу)
Корпус		
Материал корпуса и отделка	Литой полипропилен	Литой полипропилен
Варианты цвета	Чёрная краска	Чёрная краска
Материал решётки и отделка	Сталь	Сталь
Размеры без упаковки		
Высота	697,7 мм/27,5 дюйма	697,7 мм/27,5 дюйма
Ширина спереди	480 мм/18,9 дюйма	480 мм/18,9 дюйма
Ширина сзади	186,2 мм/7,3 дюйма	186,2 мм/7,3 дюйма
Глубина	400 мм/15,7 дюйма	400 мм/15,7 дюйма
Размеры в упаковке		
Высота	788 мм/31,02 дюйма	788 мм/31,02 дюйма
Ширина спереди	550 мм/21,9 дюйма	550 мм/21,9 дюйма
Ширина сзади	550 мм/21,9 дюйма	550 мм/21,9 дюйма
Глубина	475 мм/18,7 дюйма	475 мм/18,7 дюйма
Вес нетто (кг/фунты)	27,3 кг/60,06 фунта	27,3 кг/60,06 фунта
Вес брутто (кг/фунты)	30,0 кг/66 фунтов	30,0 кг/66 фунтов

ТЕХНИЧЕСКИЕ ХАРАКТЕРИСТИКИ

Название модели	Typhon-AX12	Typhon-AX12-BT
Тип системы	Активная, 2-полосная, 12"	Активная, 2-полосная, 12"
АЧХ (+/-3 дБ)	55–20 000 Гц	55–20 000 Гц
Диапазон частот (-10 дБ)	50–20 000 кГц	50–20 000 кГц
Макс. уровень звукового давления (пик. при 1 м)	129 дБ	129 дБ
Чувствительность (при 1 Вт/1 м)	98 дБ	98 дБ
НЧ динамик		
Размер (мм/дюймы)	305 мм/12 дюймов	305 мм/12 дюймов
Размер звуковой катушки (мм/дюймы)	65 мм/2,5 дюйма	65 мм/2,5 дюйма
Ном. импеданс	4 Ом	4 Ом
ВЧ динамик		
Тип драйвера ВЧ	Компрессионный драйвер	Компрессионный драйвер
Размер катушки (мм/дюймы)	44 мм/1,75 дюйма	44 мм/1,75 дюйма
Выходной размер (мм/дюймы)	25 мм/1 дюйм	25 мм/1 дюйм
Материал диафрагмы	Титан	Титан
Ном. импеданс	8 Ом	8 Ом
Ном. угловой охват (Г х В)	Гибридный симметричный рупор 100° x 80°	Гибридный симметричный рупор 100° x 80°
Каналы усиления	2, класс D	2, класс D
Мощность:	1440 Вт пиковая (1200 Вт НЧ динамик + 240 Вт ВЧ динамик), 720 Вт непрерывная (600 Вт НЧ динамик + 120 Вт ВЧ динамик)	1440 Вт пиковая (1200 Вт НЧ динамик + 240 Вт ВЧ динамик), 720 Вт непрерывная (600 Вт НЧ динамик + 120 Вт ВЧ динамик)
Управление DSP — D-EQ	FLAT/MONITOR/BASS/PUNCH	FLAT/MONITOR/BASS/PUNCH
Защита усилителя		
Защита при включении	Да	Да
Тепловая защита	Да	Да
Отключение при низком напряжении в сети	Да	Да
Защита драйвера	Да	Да
Защита по пост. току	Да	Да
Защита от КЗ	Да	Да
Лимитер	Да	Да
Индикатор лимитера	Да	Да
Индикатор питания	Да	Да
Входы		
Вход А	Балансный	Балансный/Bluetooth (aptX, стереорежим)
Входная чувствительность	775 мВ (0 dBu)	775 мВ (0 dBu)
Макс. уровень входного сигнала	4 В	4 В
Входные разъёмы	2 XLR, 2 JACK 6,3 мм (линейный/микрофонный)	2 XLR, 2 JACK 6,3 мм (линейный/микрофонный)
Входной импеданс	20 кОм	20 кОм
Линейный выход		
Разъём линейного выхода	XLR	XLR
Усиление в режиме Loop	0 дБ	0 дБ
Питание перем. тока		
Источник питания	220–240 В перем. тока / 100–120 В перем. тока, 50/60 Гц	220–240 В перем. тока / 100–120 В перем. тока, 50/60 Гц
Подвес и установка	9 резьбовых втулок M8 Крепление для стойки со стопорным винтом Опциональный настенный кронштейн WPB-2	9 резьбовых втулок M8 Крепление для стойки со стопорным винтом Опциональный настенный кронштейн WPB-2
Ручки	4 ручки для переноски (сверху и снизу)	4 ручки для переноски (сверху и снизу)
Корпус		
Материал корпуса и отделка	Литой полипропилен	Литой полипропилен
Варианты цвета	Чёрная краска	Чёрная краска
Материал решётки и отделка	Сталь	Сталь
Размеры без упаковки		
Высота	558 мм/22,0 дюйма	558 мм/22,0 дюйма
Ширина спереди	344 мм/13,6 дюйма	344 мм/13,6 дюйма
Ширина сзади	245 мм/9,6 дюйма	245 мм/9,6 дюйма
Глубина	340 мм/13,4 дюйма	340 мм/13,4 дюйма
Размеры в упаковке		
Высота	645 мм/25,4 дюйма	645 мм/25,4 дюйма
Ширина спереди	425 мм/16,7 дюйма	425 мм/16,7 дюйма
Ширина сзади	425 мм/16,7 дюйма	425 мм/16,7 дюйма
Глубина	419 мм/16,5 дюйма	419 мм/16,5 дюйма
Вес нетто (кг/фунты)	16,2 кг/35,6 фунта	16,2 кг/35,6 фунта
Вес брутто (кг/фунты)	18,9 кг/41,6 фунта	18,9 кг/41,6 фунта

ТЕХНИЧЕСКИЕ ХАРАКТЕРИСТИКИ

Название модели	Typhon-AX8	Typhon-AX8-BT
Тип системы	Активная, 2-полосная, 8"	Активная, 2-полосная, 8"
АЧХ (+/-3 дБ)	65–20 000 Гц	65–20 000 Гц
Диапазон частот (-10 дБ)	60–20 000 Гц	60–20 000 Гц
Макс. уровень звукового давления (пик. при 1 м)	127 дБ	127 дБ
Чувствительность (при 1 Вт/1 м)	96 дБ	96 дБ
НЧ динамик		
Размер (мм/дюймы)	203,8 мм/8 дюймов	203,8 мм/8 дюймов
Размер звуковой катушки (мм/дюймы)	65 мм/2,5 дюйма	65 мм/2,5 дюйма
Ном. импеданс	4 Ом	4 Ом
ВЧ динамик		
Тип драйвера ВЧ	Компрессионный драйвер	Компрессионный драйвер
Размер катушки (мм/дюймы)	44 мм/1,75 дюйма	44 мм/1,75 дюйма
Выходной размер (мм/дюймы)	25 мм/1 дюйм	25 мм/1 дюйм
Материал диафрагмы	Титан	Титан
Ном. импеданс	8 Ом	8 Ом
Ном. угловой охват (Г x В)	Гибридный симметричный рупор 100° x 80°	Гибридный симметричный рупор 100° x 80°
Каналы усиления	2, класс D	2, класс D
Мощность:	1440 Вт пиковая (1200 Вт НЧ динамик + 240 Вт ВЧ динамик), 720 Вт непрерывная (600 Вт НЧ динамик + 120 Вт ВЧ динамик)	1440 Вт пиковая (1200 Вт НЧ динамик + 240 Вт ВЧ динамик), 720 Вт непрерывная (600 Вт НЧ динамик + 120 Вт ВЧ динамик)
Управление DSP — D-EQ	FLAT/MONITOR/BASS/PUNCH	FLAT/MONITOR/BASS/PUNCH
Защита усилителя		
Защита при включении	Да	Да
Тепловая защита	Да	Да
Отключение при низком напряжении в сети	Да	Да
Защита драйвера	Да	Да
Защита по пост. току	Да	Да
Защита от КЗ	Да	Да
Лимитер	Да	Да
Индикатор лимитера	Да	Да
Индикатор питания	Да	Да
Входы		
Вход А	Балансный/RCA	Балансный/RCA/Bluetooth (aptX, стереорежим)
Входная чувствительность	775 мВ (0 dBu)	775 мВ (0 dBu)
Макс. уровень входного сигнала	4 В	4 В
Входные разъёмы	2 XLR, 2 JACK 6,3 мм, 2 RCA (линейный/микрофонный)	2 XLR, 2 JACK 6,3 мм, 2 RCA (линейный/микрофонный)
Входной импеданс	20 кОм	20 кОм
Линейный выход		
Разъём линейного выхода	XLR	XLR
Усиление в режиме Loop	0 дБ	0 дБ
Питание перем. тока		
Источник питания	220–240 В перем. тока / 100–120 В перем. тока, 50/60 Гц	220–240 В перем. тока / 100–120 В перем. тока, 50/60 Гц
Подвес и установка	9 резьбовых втулок M8 Крепление для стойки со стопорным винтом Опциональный настенный кронштейн WPB-2	9 резьбовых втулок M8 Крепление для стойки со стопорным винтом Опциональный настенный кронштейн WPB-2
Ручки	4 ручки для переноски (сверху и снизу)	4 ручки для переноски (сверху и снизу)
Корпус		
Материал корпуса и отделки	Литой полипропилен	Литой полипропилен
Варианты цвета	Чёрная краска	Чёрная краска
Материал решётки и отделки	Сталь	Сталь
Размеры без упаковки		
Высота	433,6 мм/17,1 дюйма	433,6 мм/17,1 дюйма
Ширина спереди	256 мм/10,1 дюйма	256 мм/10,1 дюйма
Ширина сзади	100,1 мм/3,9 дюйма	100,1 мм/3,9 дюйма
Глубина	240 мм/9,5 дюйма	240 мм/9,5 дюйма
Размеры в упаковке		
Высота	509 мм/20,0 дюйма	509 мм/20,0 дюйма
Ширина спереди	326 мм/12,8 дюйма	326 мм/12,8 дюйма
Ширина сзади	326 мм/12,8 дюйма	326 мм/12,8 дюйма
Глубина	310 мм/12,2 дюйма	310 мм/12,2 дюйма
Вес нетто (кг/фунты)	10,7 кг/23,5 фунта	10,7 кг/23,5 фунта
Вес брутто (кг/фунты)	12,7 кг/27,9 фунта	12,7 кг/27,9 фунта